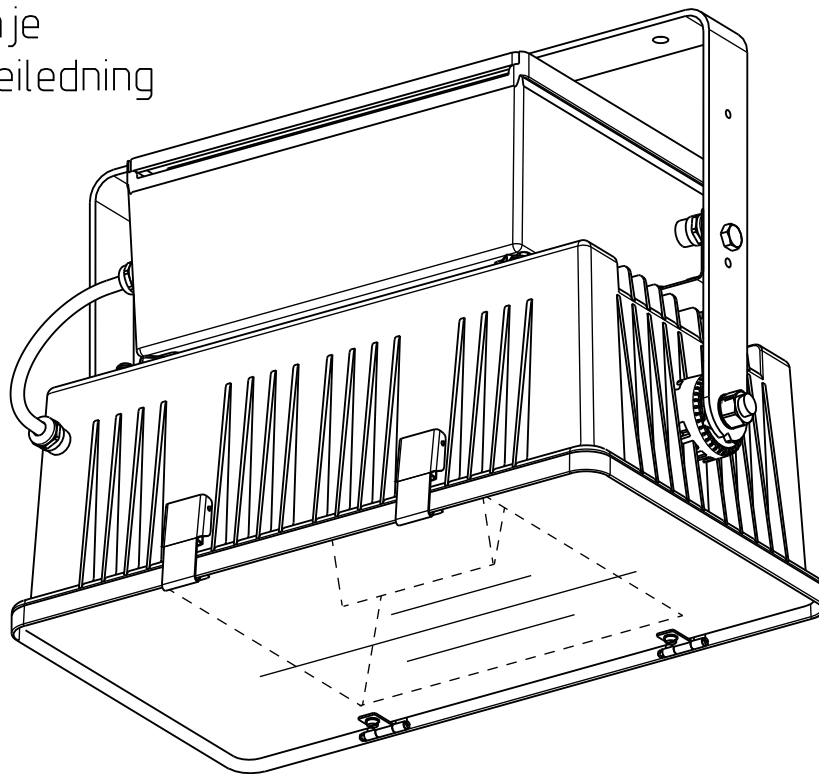



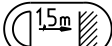

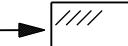



Montageanleitung 73632

985...

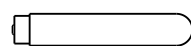
- (GB) Mounting Instructions
- (F) Notice de Montage
- (E) Instrucciones de Montaje
- (I) Istruzione per l'Installazione
- (P) Instrucoes de montagem
- (NL) Montage Voorschrift
- (DK) Monteringsvejledning
- (S) Montageanvisning
- (FIN) Asennusohje
- (N) Montasjeveiledning



IP 65       

230 V, 50 Hz

max. 28 kg

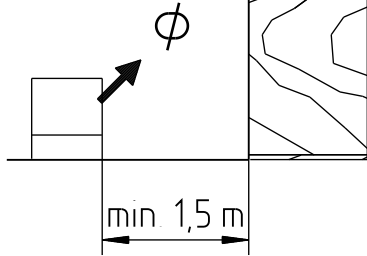
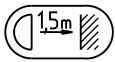
 E40

HIT/HST 250/400W

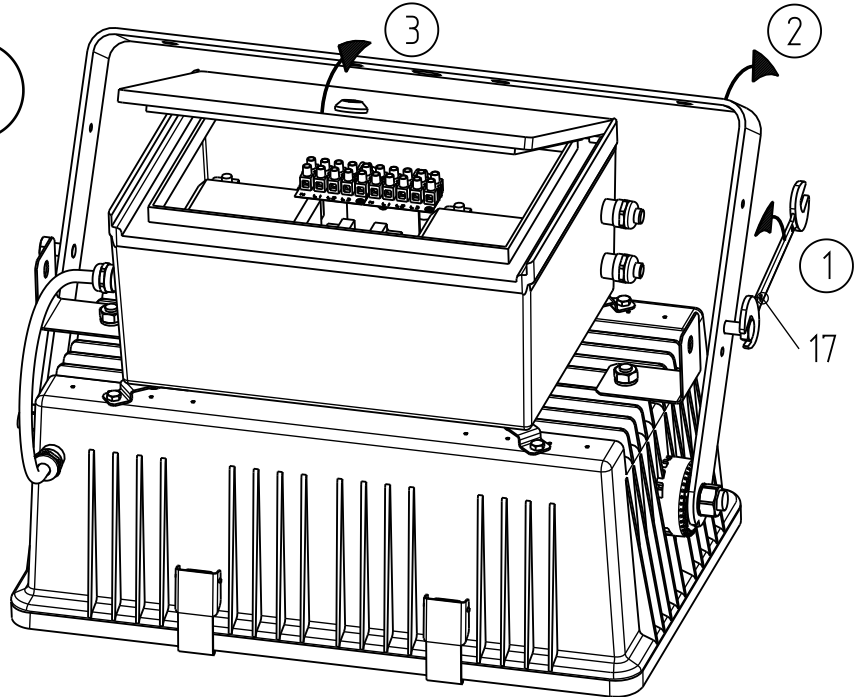
$A_p = 0,17 \text{ m}^2$

NORKA

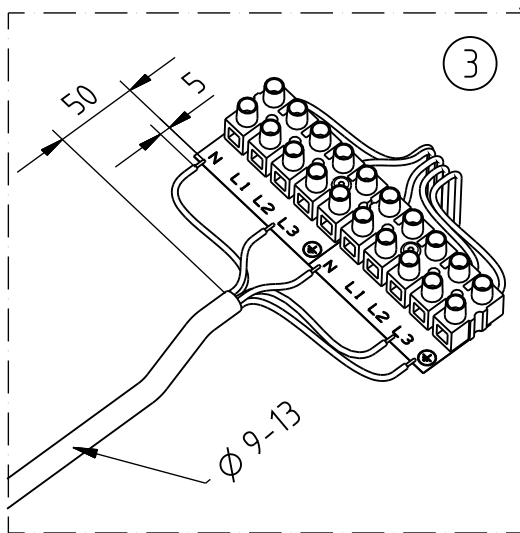
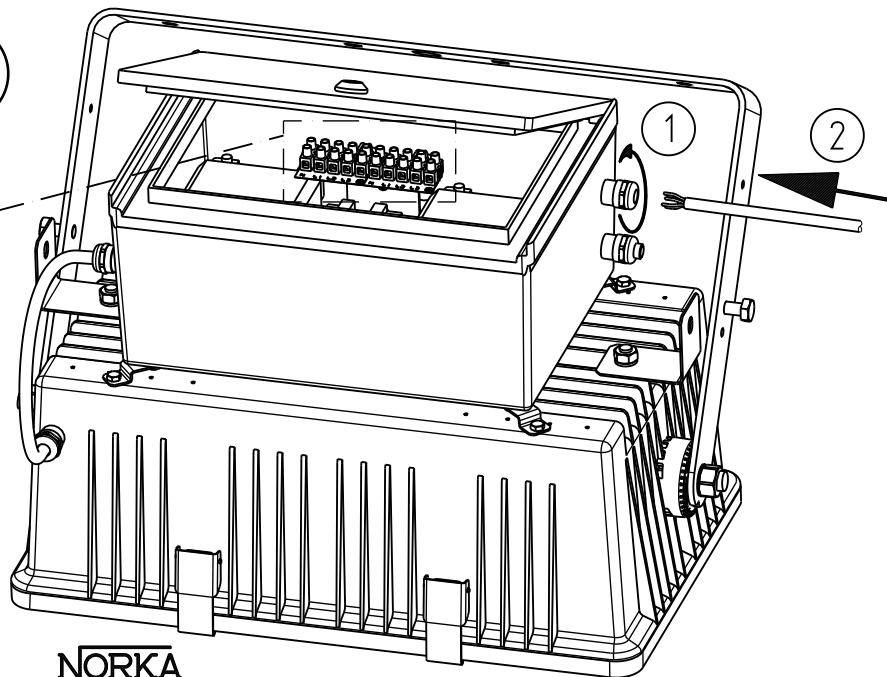
- (D) Vor dem Öffnen Spannung abschalten
Die Leuchte darf nur mit ihren vollständigen Schutzabdeckungen betrieben werden
- (GB) Disconnect power supply before opening
Luminaire must only be operated with protective cover in place and sealed
- (F) Couper l'alimentation électrique avant toute intervention sur le luminaire
Utiliser le luminaire uniquement quand la vasque est fermée
- (E) Desconectar de la corriente eléctrica antes de abrir
Sólo manipular la luminaria con el cierre protector colocado y sellado
- (I) Disconnettere l'alimentazione di rete prima di aprire l'apparecchio
L'apparecchio deve essere utilizzato solo con il vetro di protezione montato
- (P) Desconectar da corrente eléctrica antes de abrir
Apenas manipular a luminária com o fecho de protecção colocado e selado
- (NL) Voor het openen, spanning uitschakelen
Armatuur alleen gebruiken met volledig gesloten afscherming
- (DK) Afbryd spændingen før armaturet åbnes
Armaturet på kun sættes i drift når beskyttelsesdækslet er monteret og forseglet
- (S) Strömmen måste vara bortkopplad då armaturen öppnas
Armaturen får endast användas när skyddsglasat är fastmonterat
- (FIN) Tee jännitteettömäksi ennen avaamista
Valaisinta saa käyttää vain suojalasi paikallaan ja lukittuna
- (N) Slå av strømtilførsel før beskyttelse deksel/glass åpnes
Lysarmatur må kun brukes med beskyttelse deksel/glass på plass og lukket



(A)

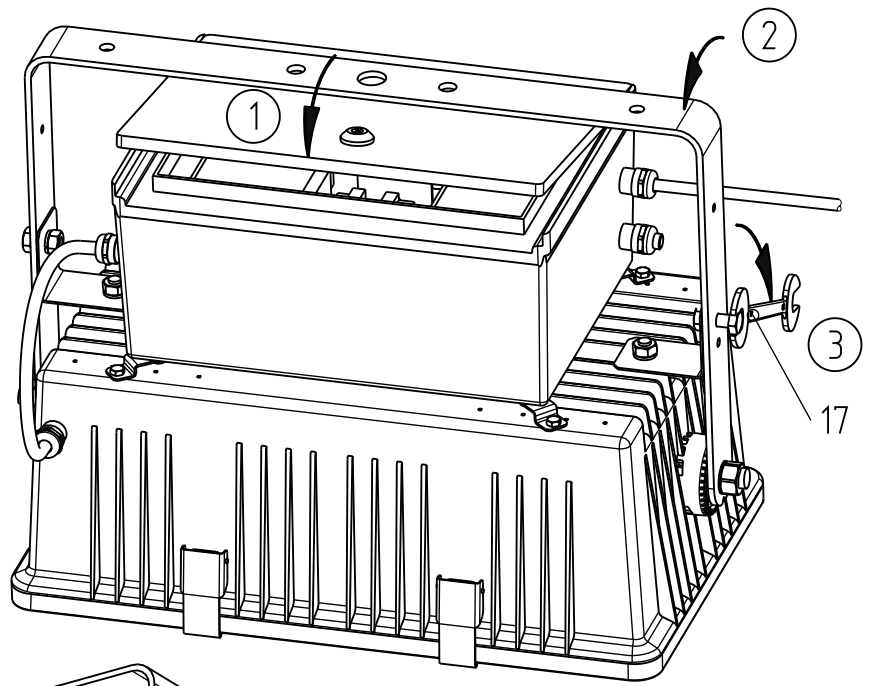


(B)

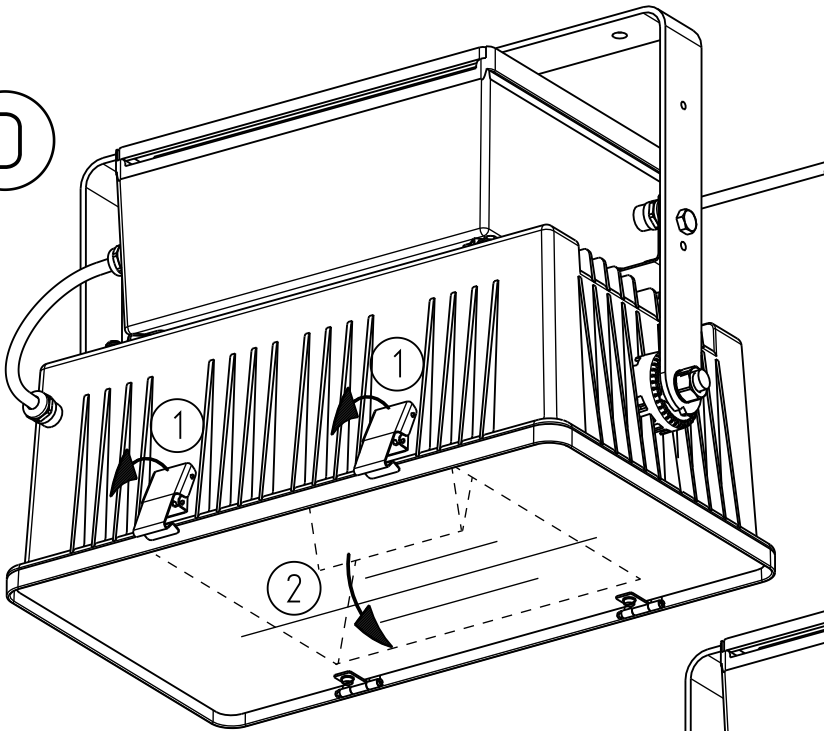


NORKA

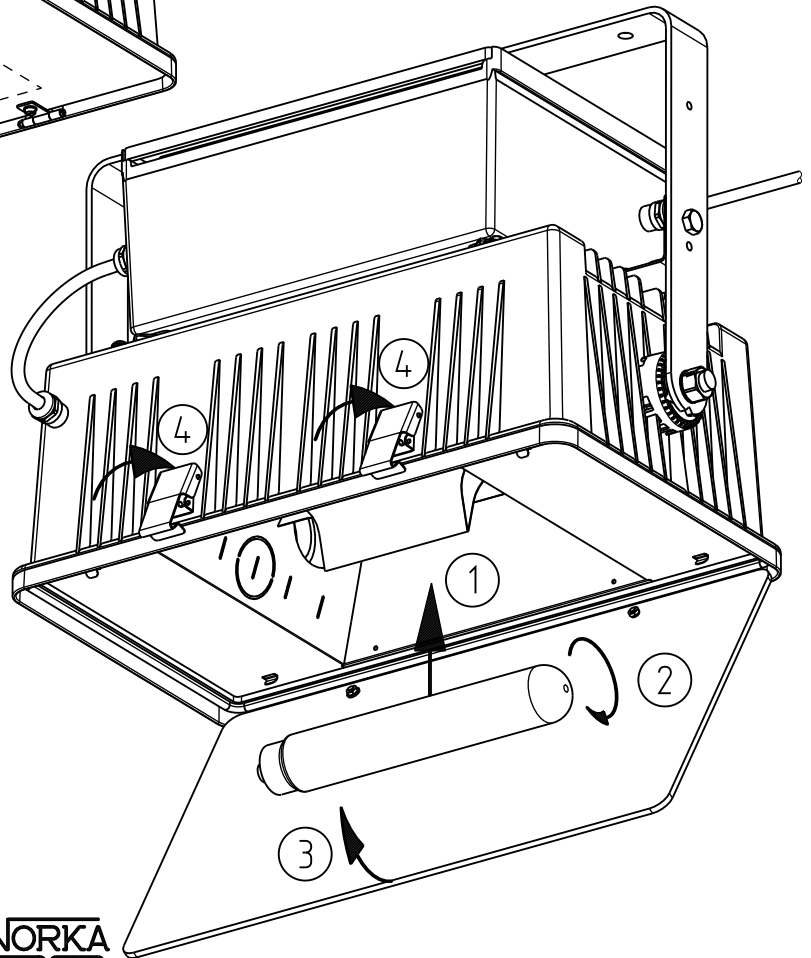
C

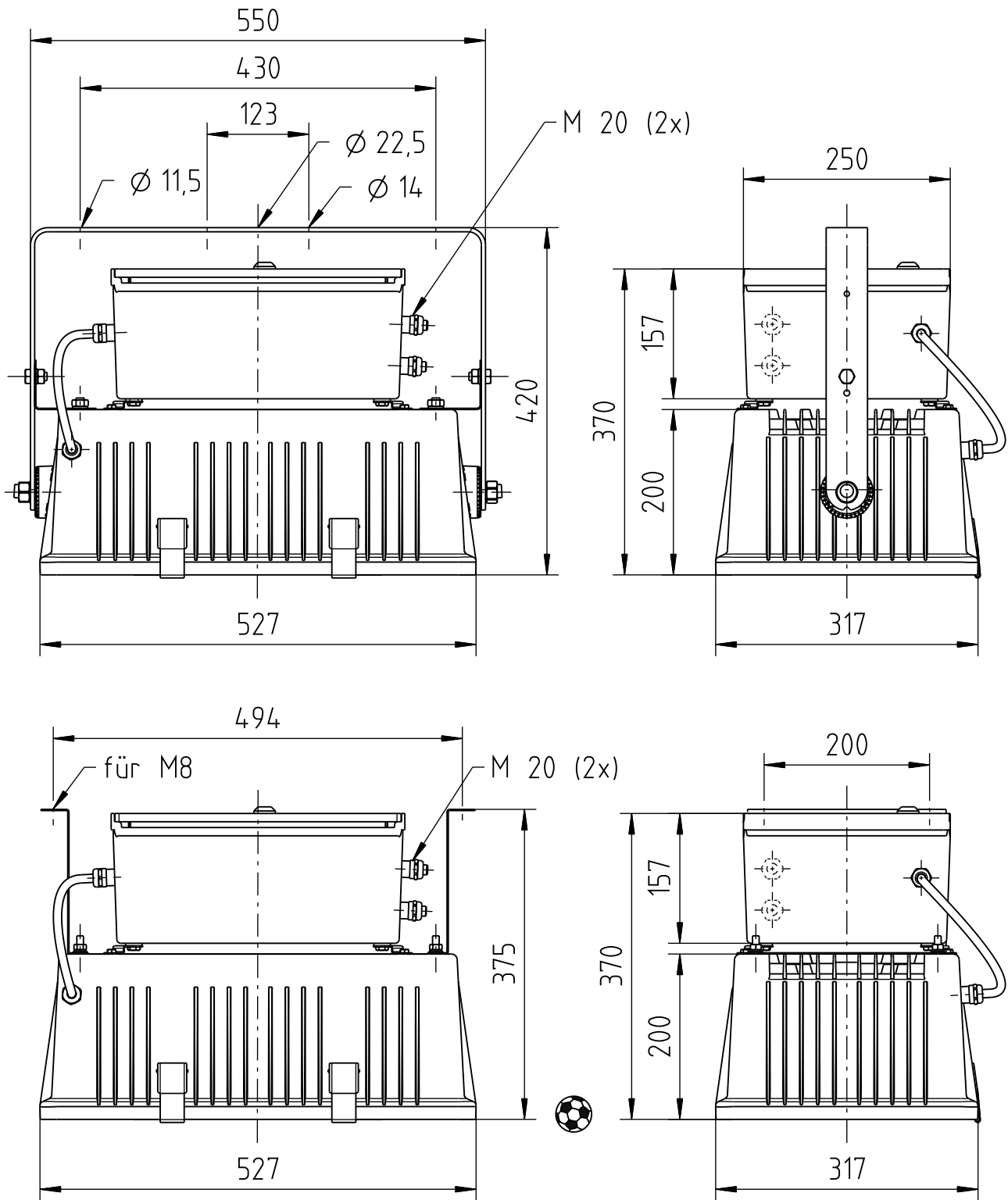


D



E





Darstellung ohne Befestigungsblech links

NORKA

NORDDEUTSCHE KUNSTSTOFF- UND ELEKTRO-GESELLSCHAFT
STÄCKER MBH & CO. KG

Sportallee 8
D-22335 Hamburg

Postfach 630263
D-22312 Hamburg

Tel.: +49 40 513009-0
Fax: +49 40 513009-28

www.norka.de
info@norka.de

Lichttechnische Spezialfabrik