

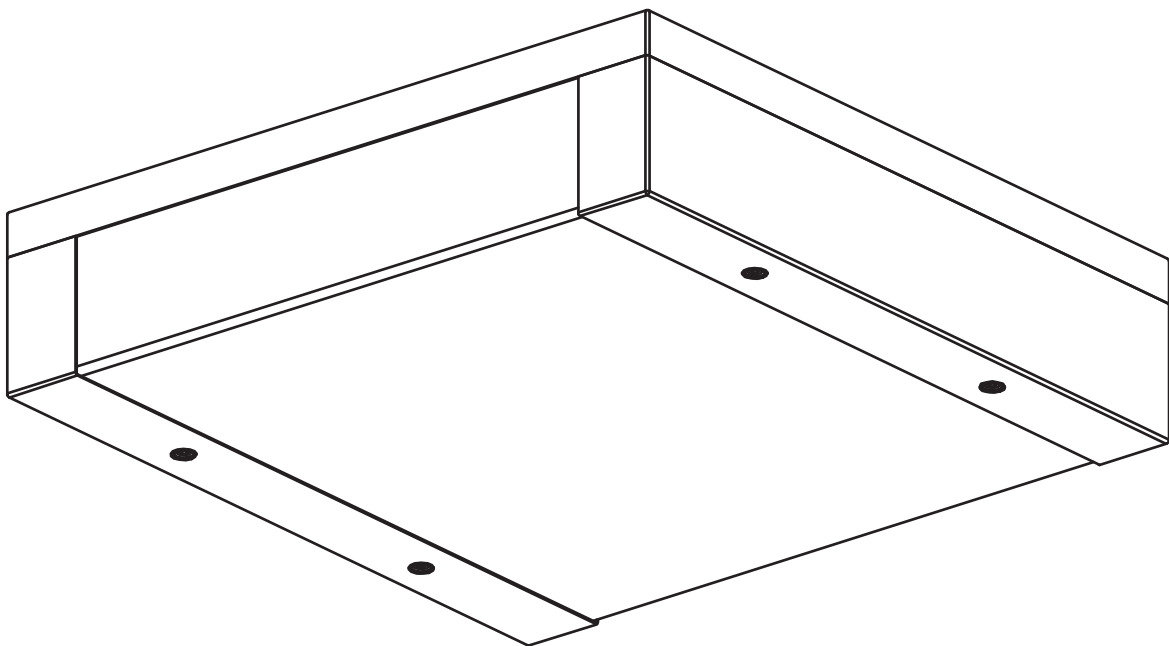
---



# Montageanleitung 56270

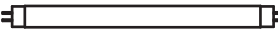
---

- Ⓜ GB Mounting Instructions
- Ⓜ F Notice de Montage
- Ⓜ E Instrucciones de Montaje
- Ⓜ I Istruzione per l'Installazione
- Ⓜ P Instrucoes de montagem
- Ⓜ NL Montage Voorschrift
- Ⓜ DK Monteringsvejledning
- Ⓜ S Montageanvisning
- Ⓜ FIN Asennusohje
- Ⓜ N Montasjeveiledning

742 ...



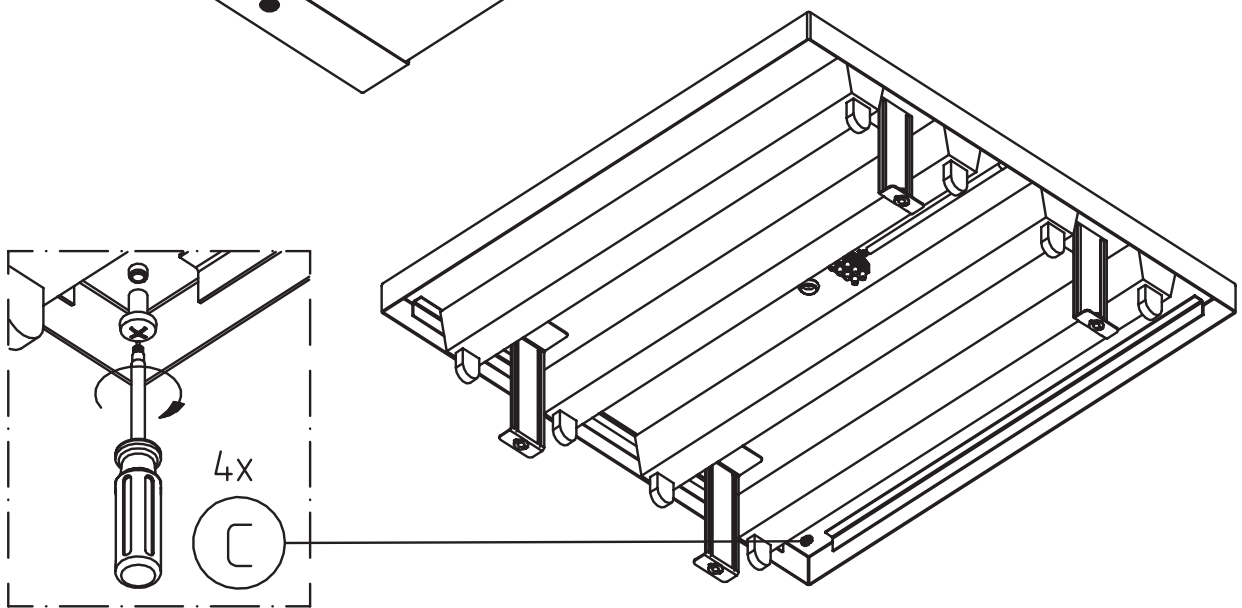
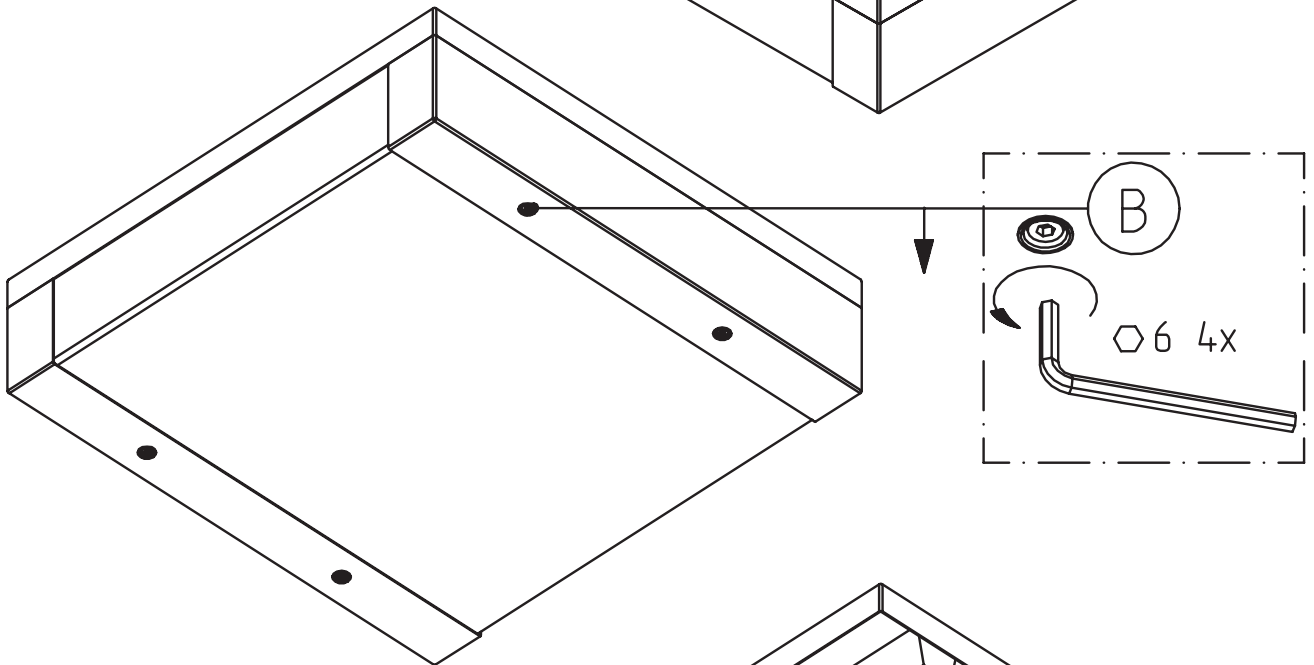
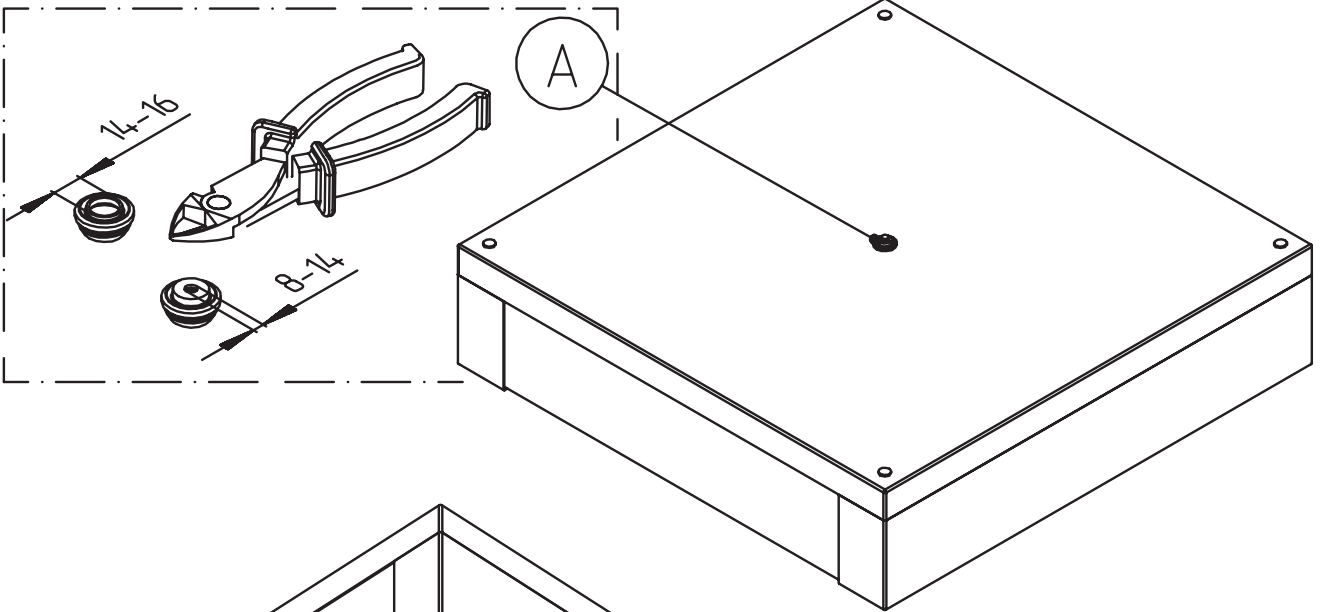
IP 40    
230 V 50 Hz  
max. 23 kg

  
4 x T8 18W  
T8 ⇒ ~~T5~~

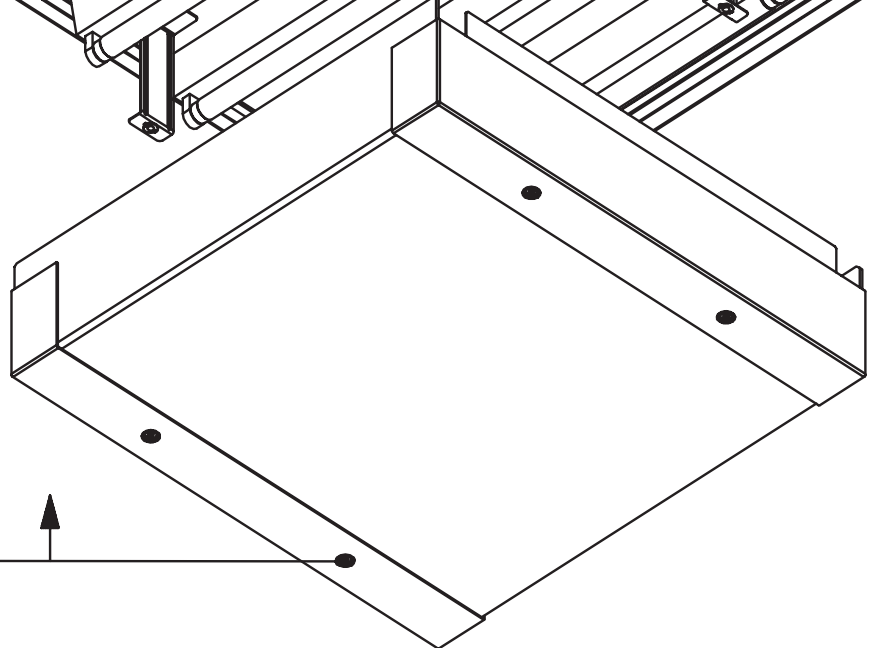
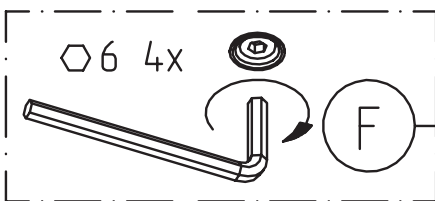
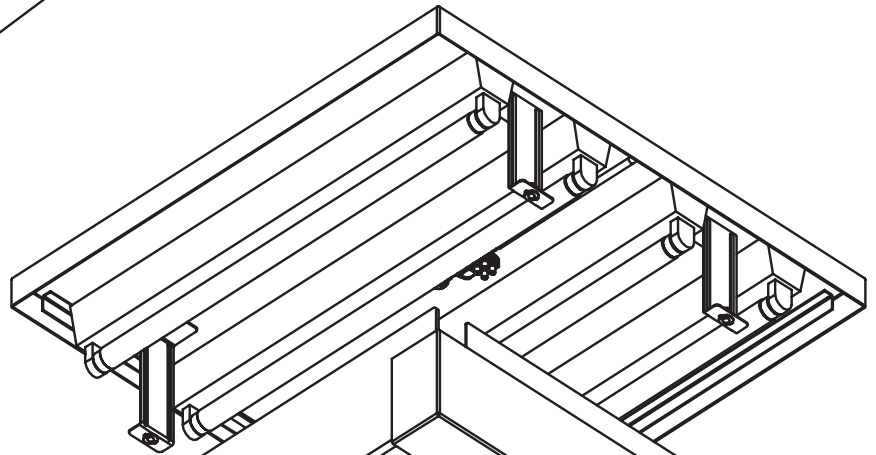
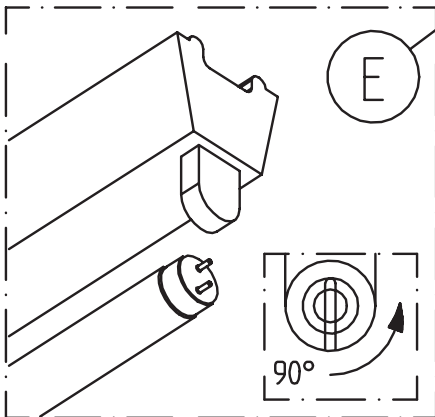
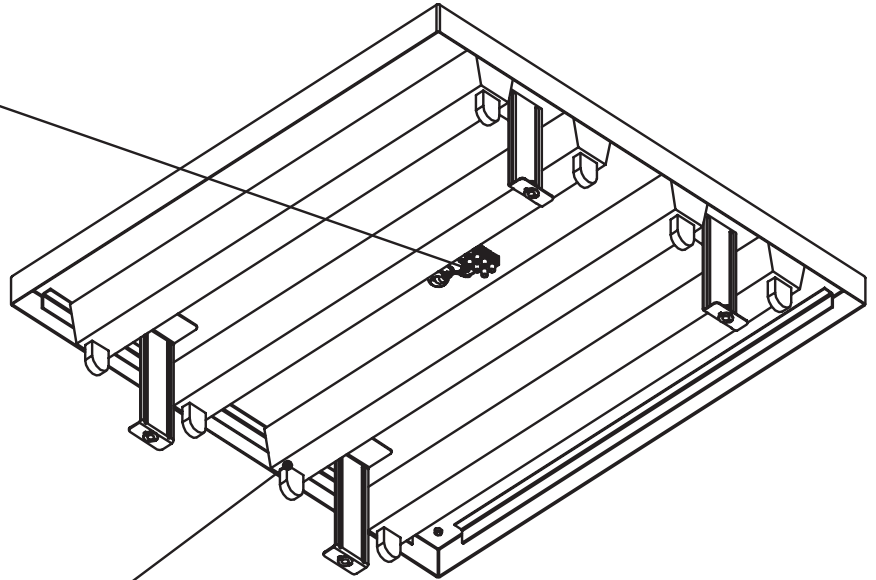
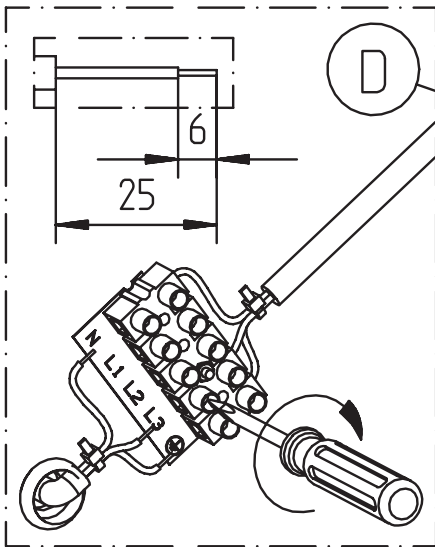
**NORKA**  

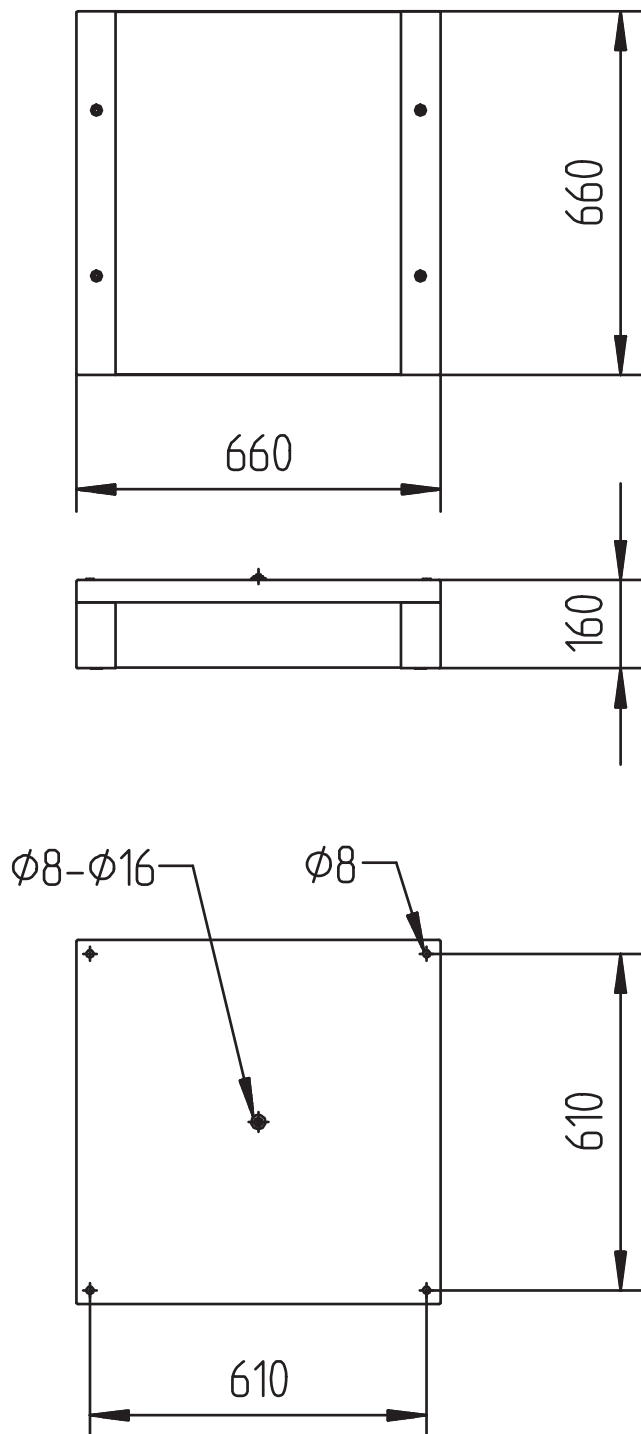

---

A



**B**





**NORKA**

NORDDEUTSCHE KUNSTSTOFF-  
UND ELEKTRO-GESELLSCHAFT  
STÄCKER MBH & CO. KG

Lichttechnische Spezialfabrik

Sportallee 8  
D-22335 Hamburg

Postfach 63 02 63  
D-22312 Hamburg

Tel.: +49 40 - 51 30 09 - 0  
Fax: +49 40 - 51 30 09 - 28

www.norka.de  
info@norka.de