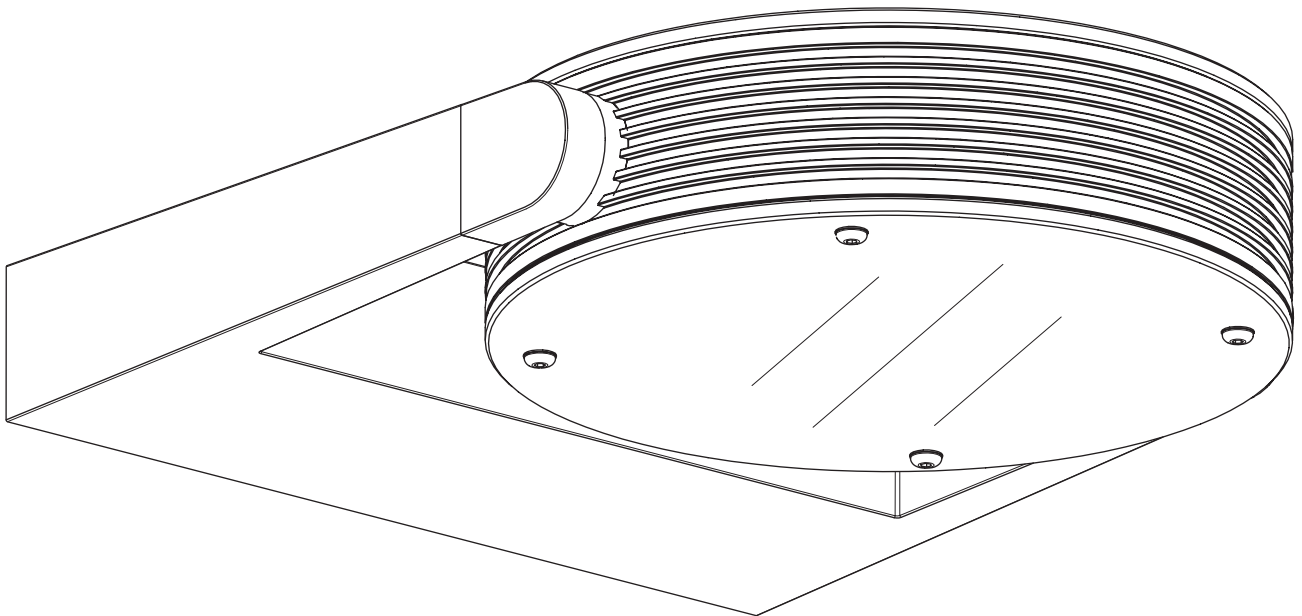

Montageanleitung 51003

- (GB) Mounting Instructions
- (F) Notice de Montage
- (NL) Montage Voorschrift
- (I) Istruzione per l'Installazione
- (S) Montageanvisning
- (E) Instrucciones de Montaje
- (SF) Asennusohje
- (DK) Monteringsvejledning
- (N) Montasjeveiledning

301 ...



IP 54         CE

230 V; 50 Hz

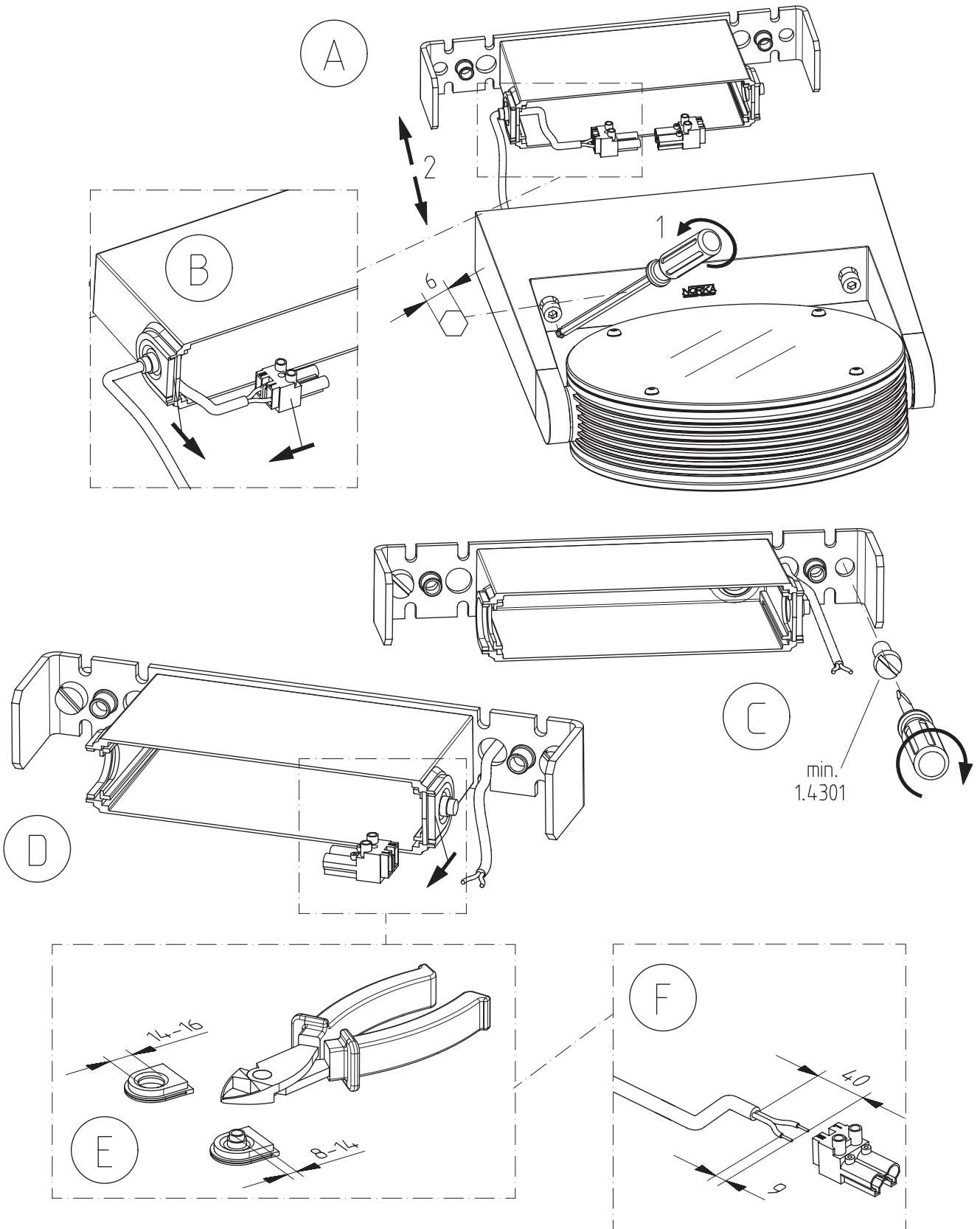
M = 3,1 kg

Ap = 0,08 m²

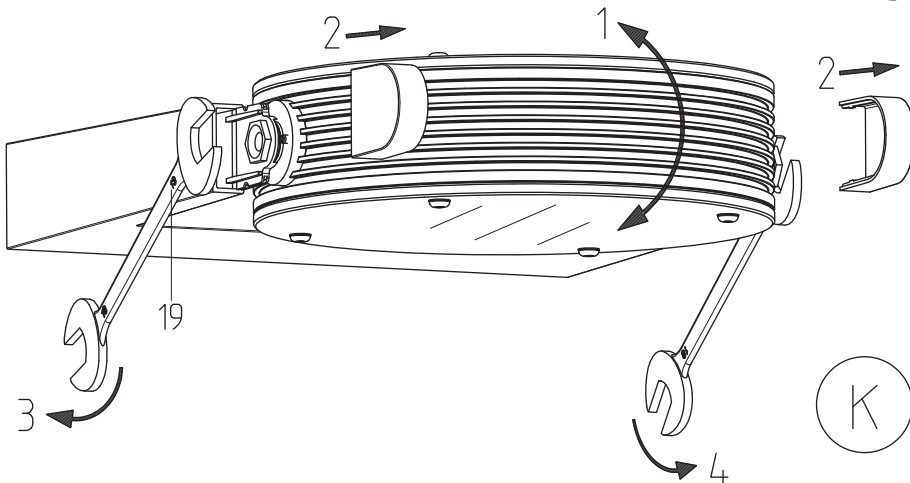
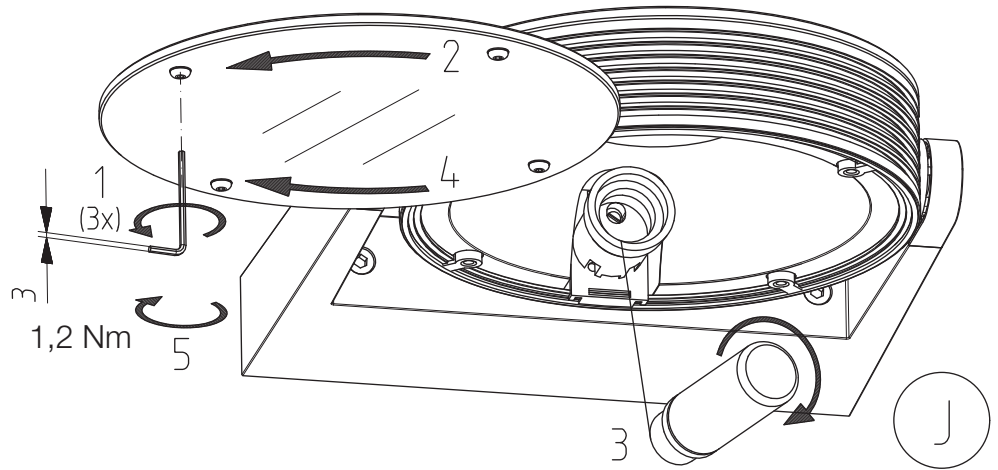
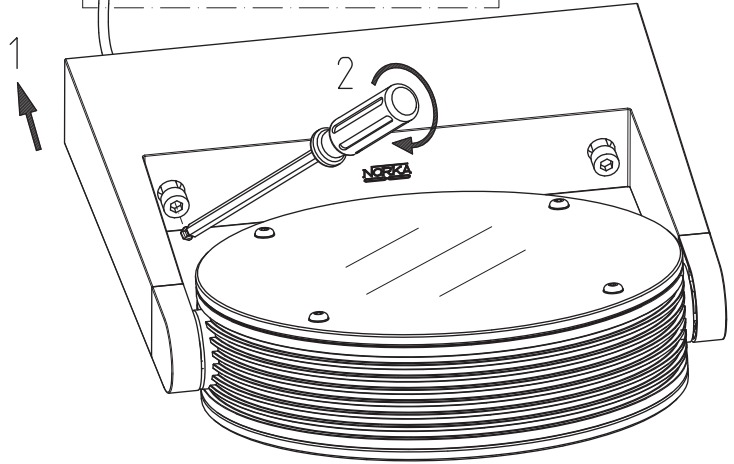
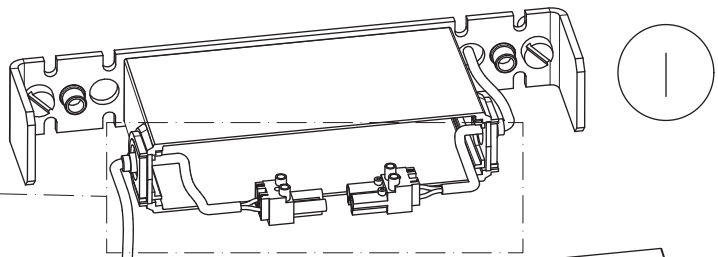
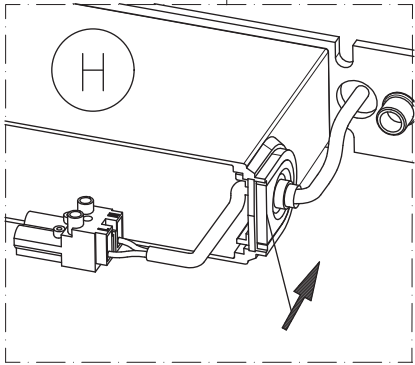
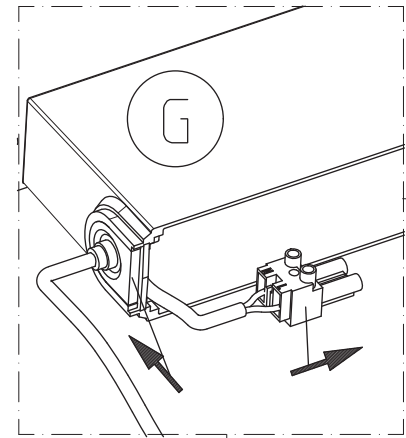
Qt 32 max. 100 W

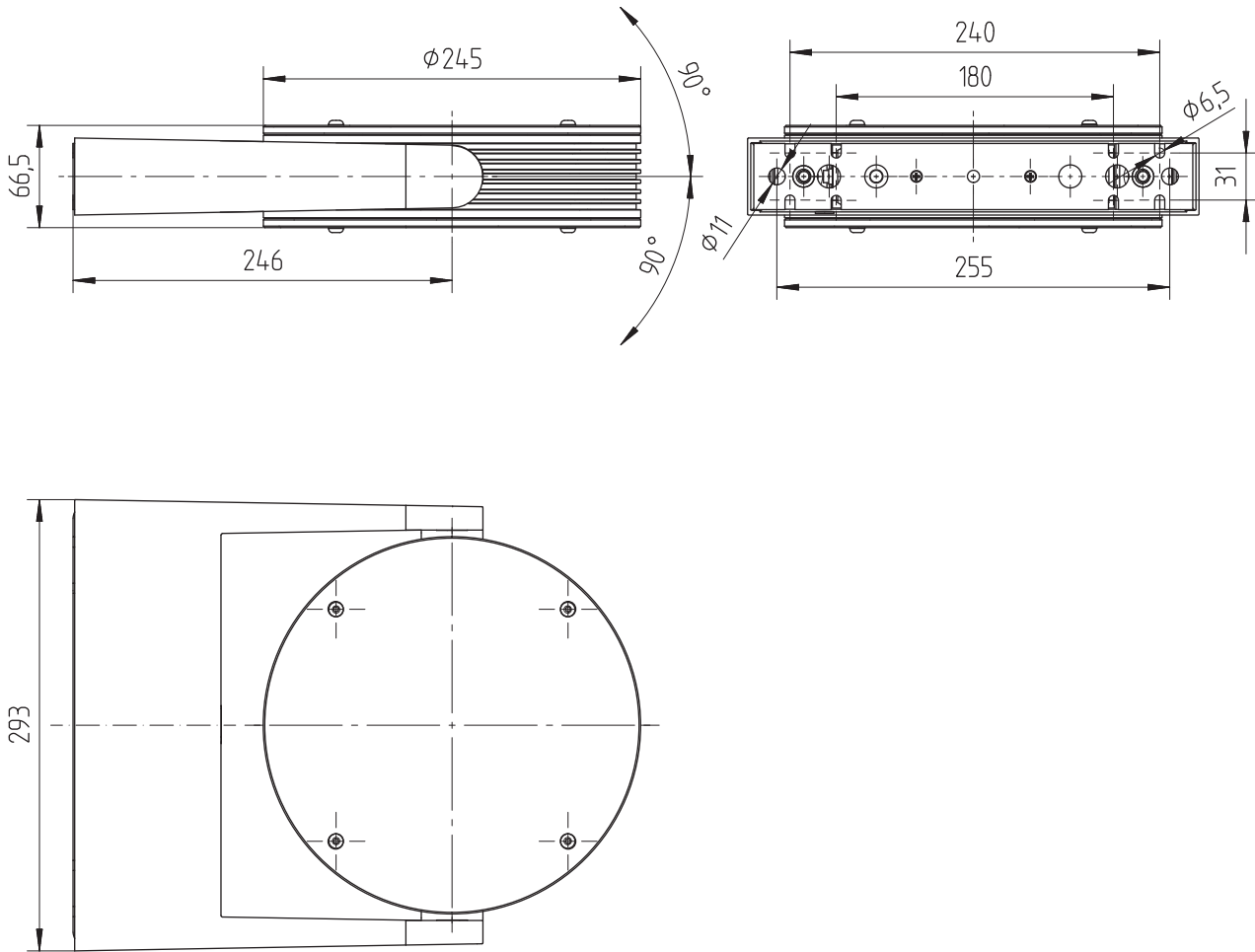
 E 27

NORKA



B





NORKA

NORDDEUTSCHE KUNSTSTOFF-
UND ELEKTRO-GESELLSCHAFT
STÄCKER MBH & CO. KG

Lichttechnische Spezialfabrik

Sportallee 8
D-22335 Hamburg

Postfach 63 02 63
D-22312 Hamburg

Tel.: +49 40 - 51 30 09 - 0
Fax: +49 40 - 51 30 09 - 28

www.norka.de
info@norka.de