

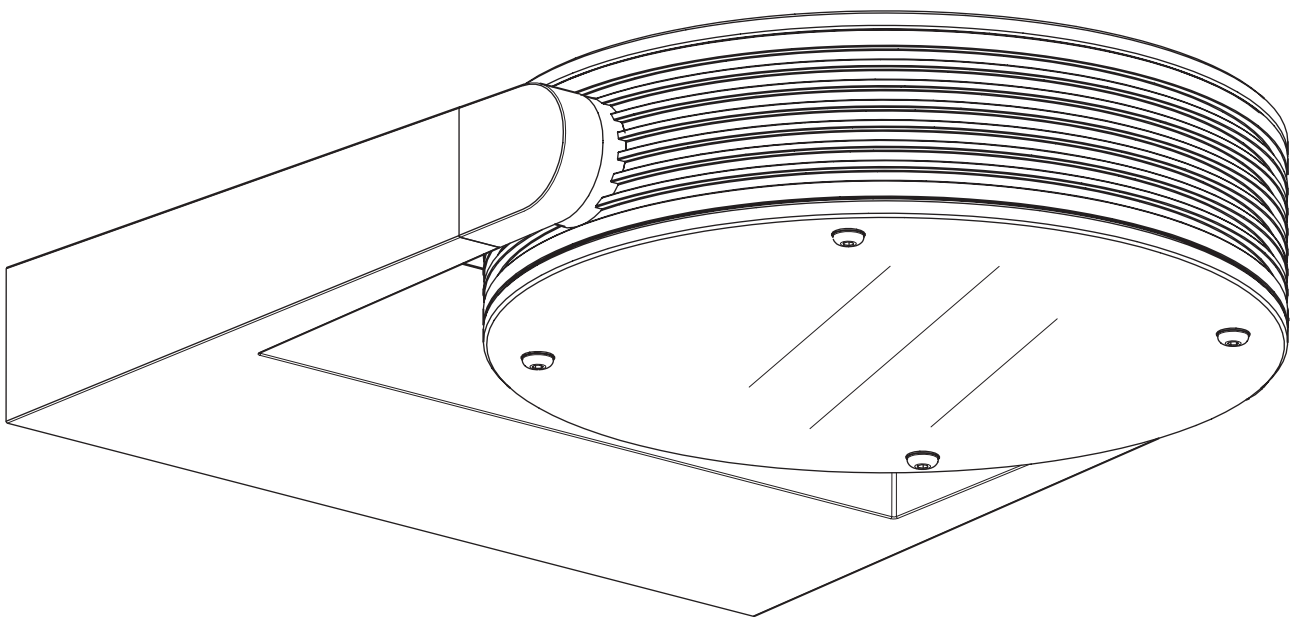
---





# Montageanleitung 50817

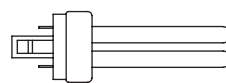
---

- (GB) Mounting Instructions
- (F) Notice de Montage
- (NL) Montage Voorschrift
- (I) Istruzione per l'Installazione
- (S) Montageanvisning
- (E) Instrucciones de Montaje
- (SF) Asennusohje
- (DK) Monteringsvejledning
- (N) Montasjeveiledning

301 ...



IP 54     CE  
220 - 240 V; 0/50 - 60 Hz  
M = 3,25 kg  
Ap = 0,08 m<sup>2</sup>

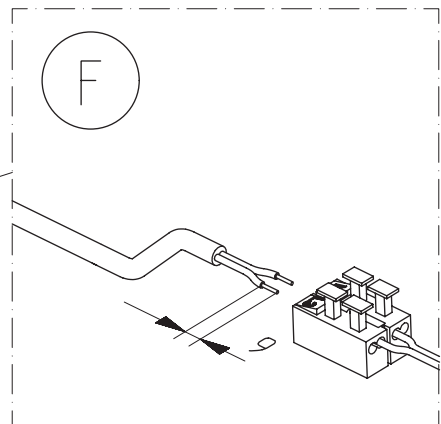
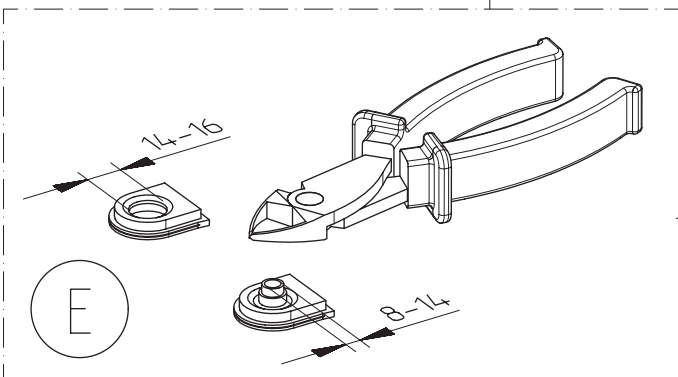
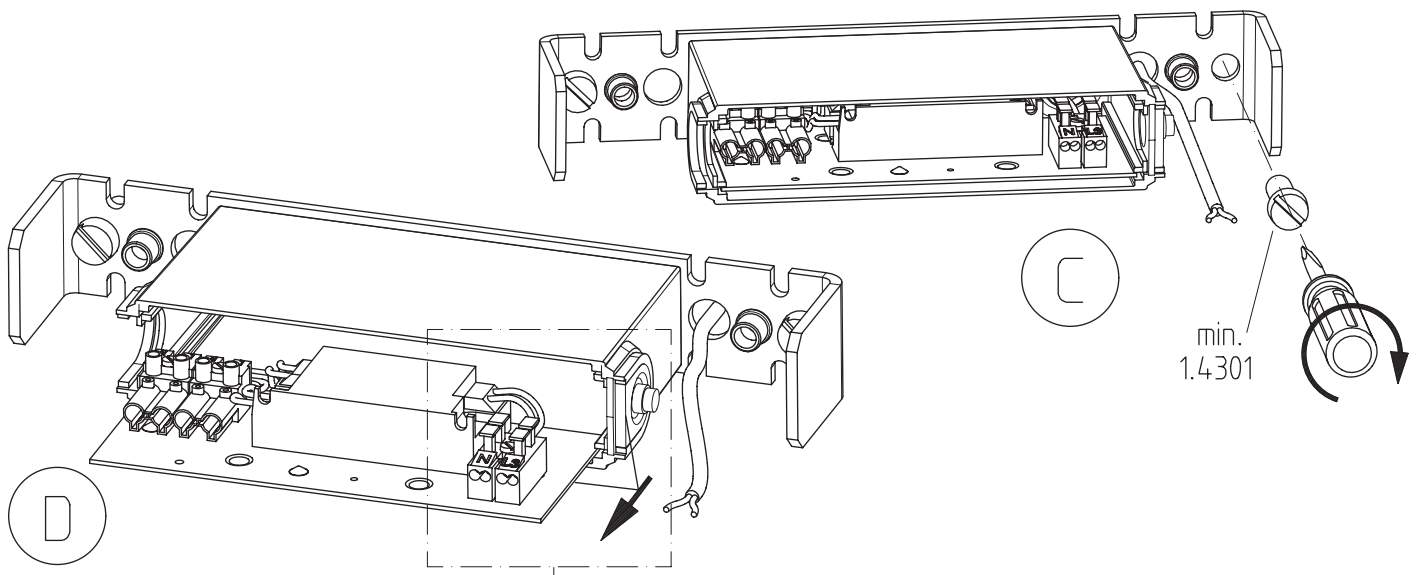
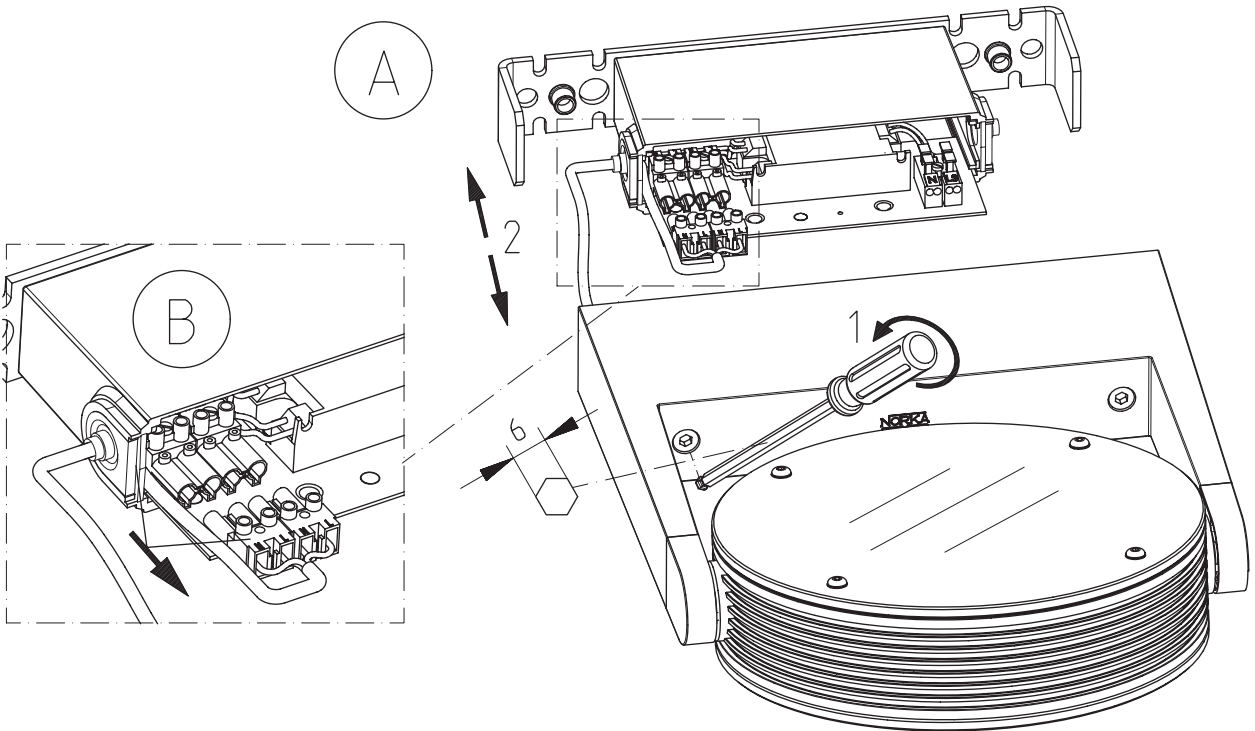


TC-DEL 26W  
G24-q3

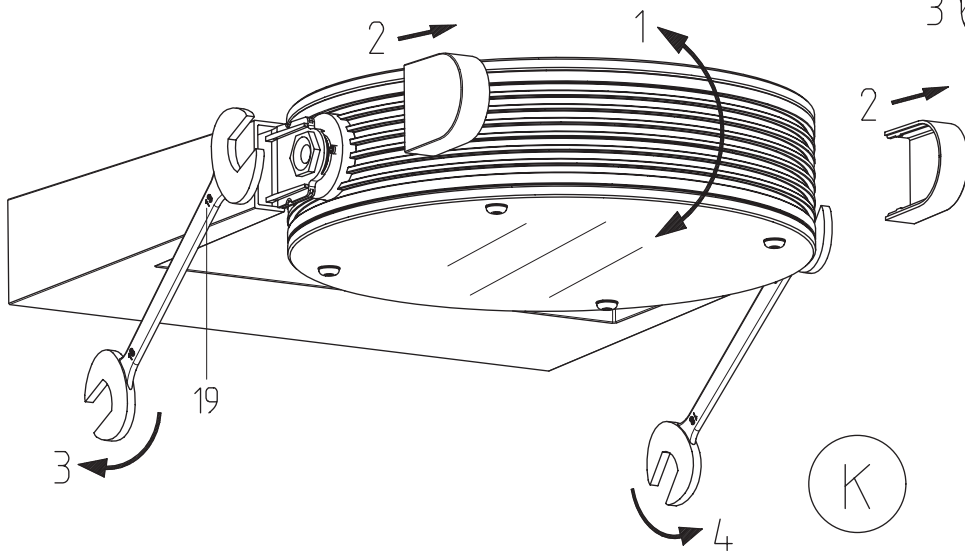
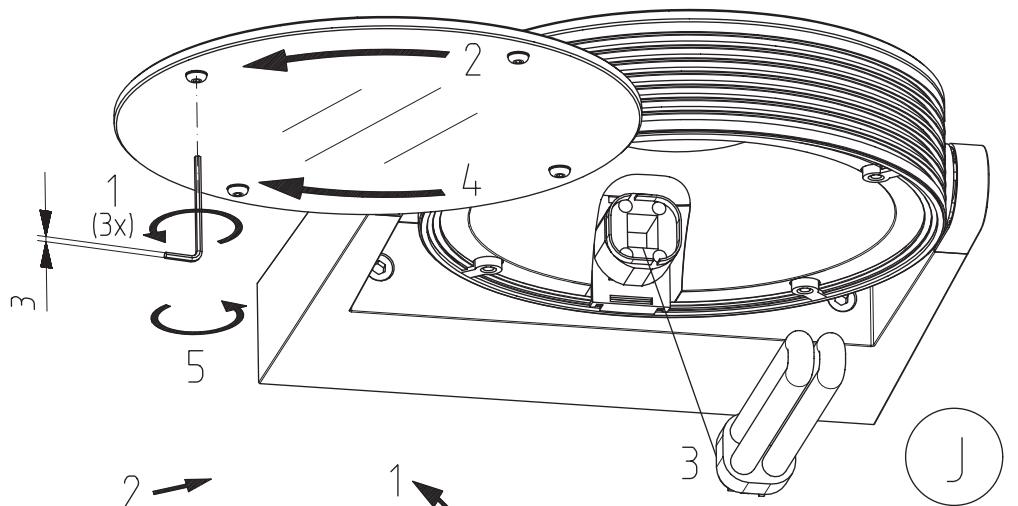
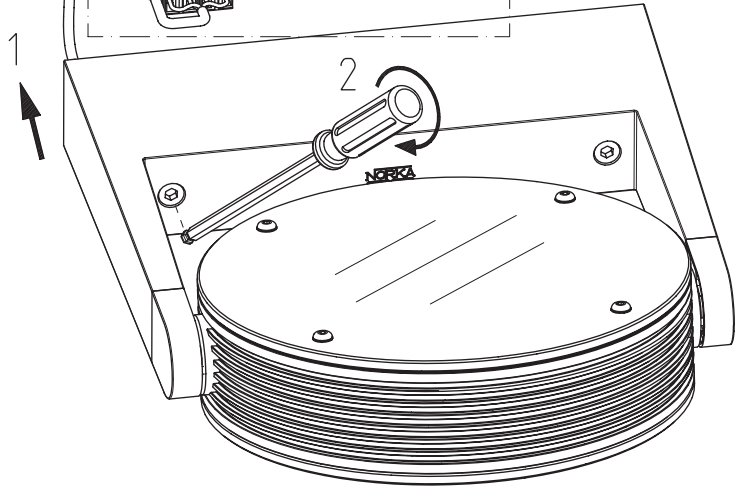
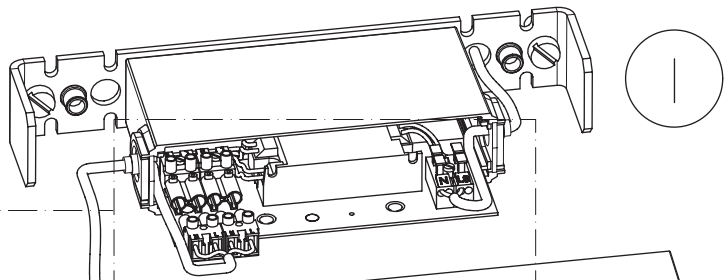
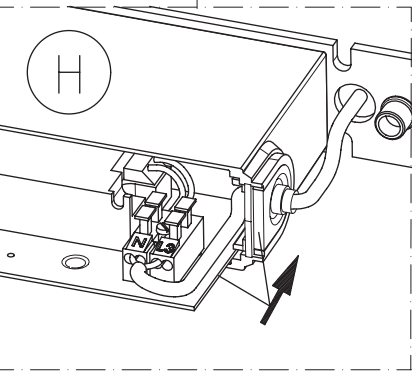
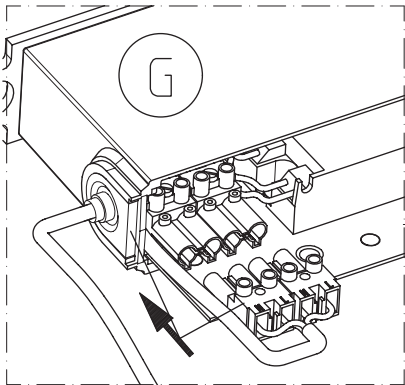
**NORKA**

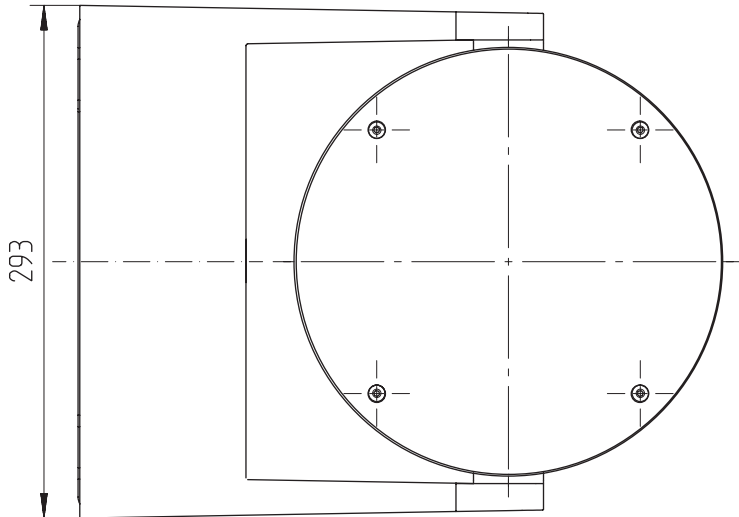
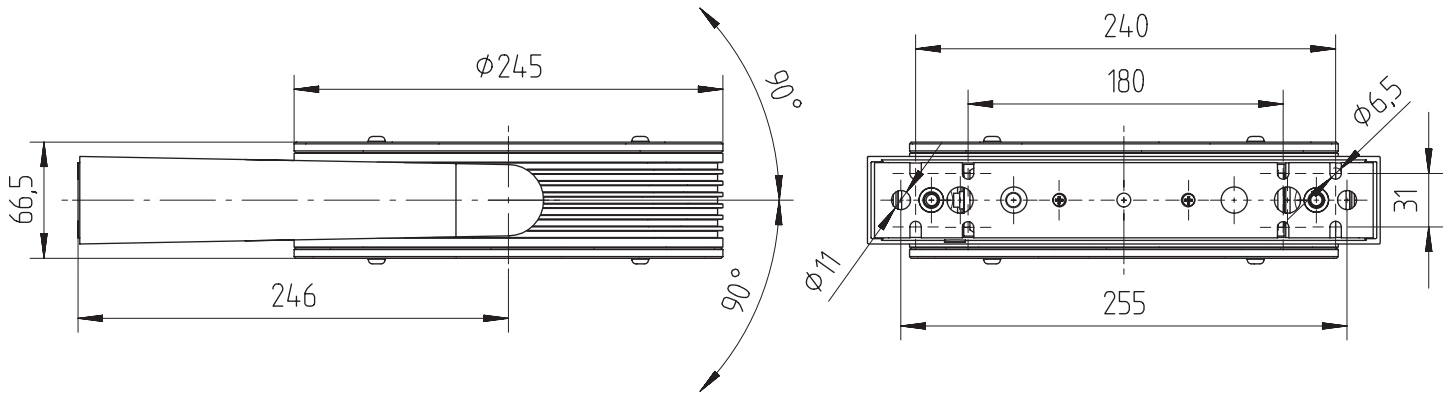
---

**A**



# B





Technische Änderungen und Irrtümer vorbehalten

91-12-000131-01/50817/09.04

# NORKA

NORDDEUTSCHE KUNSTSTOFF-  
UND ELEKTRO-GESELLSCHAFT  
STÄCKER MBH & CO. KG

Lichttechnische Spezialfabrik

Sportallee 8  
D-22335 Hamburg

Postfach 63 02 63  
D-22312 Hamburg

Tel.: +49 40 - 51 30 09 - 0  
Fax: +49 40 - 51 30 09 - 28

www.norka.de  
info@norka.de