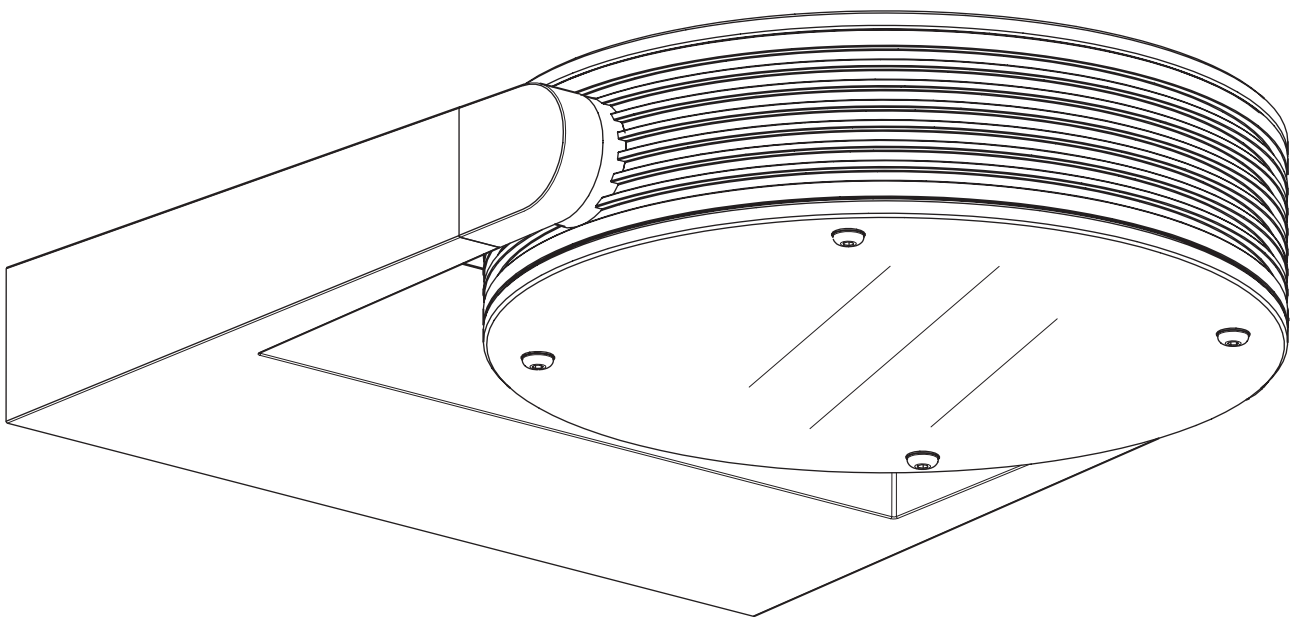

Montageanleitung 50816

- (GB) Mounting Instructions
- (F) Notice de Montage
- (NL) Montage Voorschrift
- (I) Istruzione per l'Installazione
- (S) Montageanvisning
- (E) Instrucciones de Montaje
- (SF) Asennusohje
- (DK) Monteringsvejledning
- (N) Montasjeveiledning

301 ...

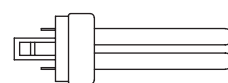


IP 54       

230 V / 50 Hz

M = 3,65 kg

Ap = 0,08 m²

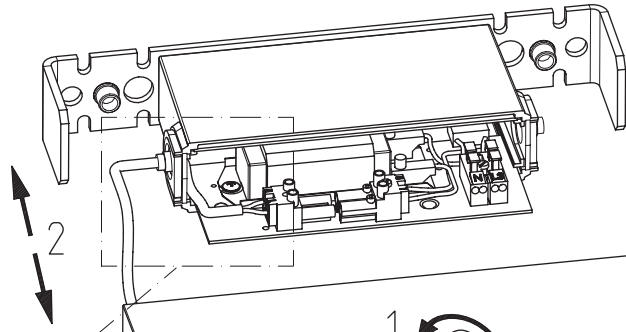


TC-D 26W
G24-d3

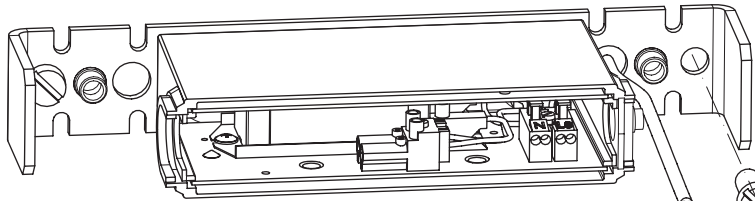
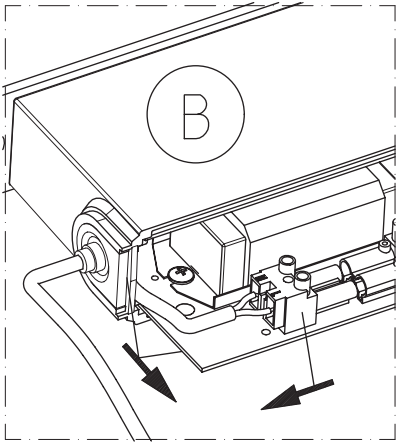
NORKA

A

A

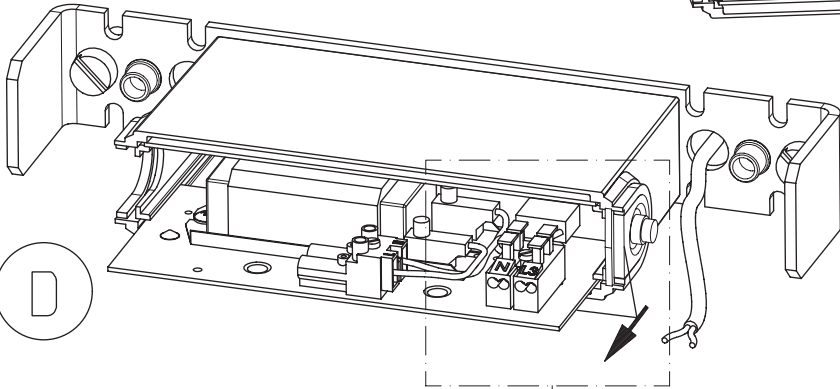


B

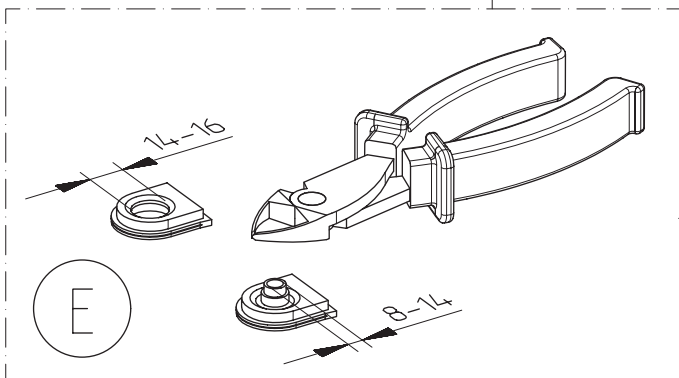


min.
1.4301

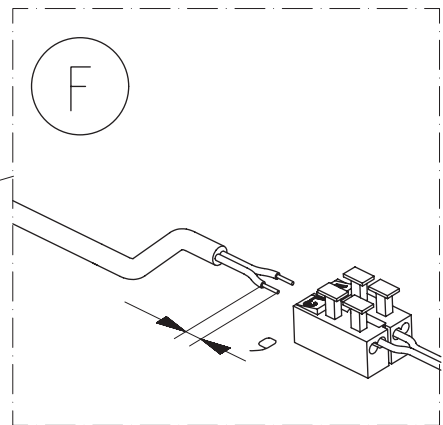
D



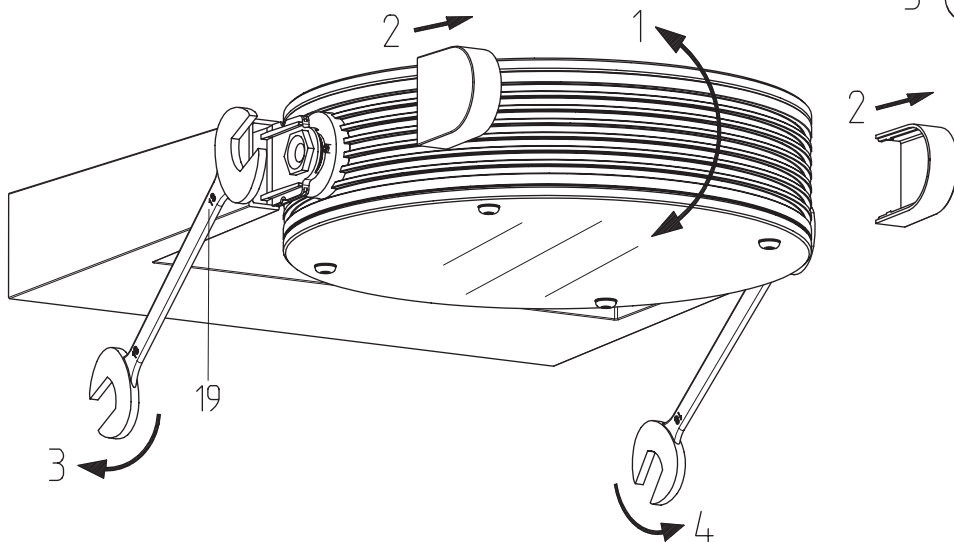
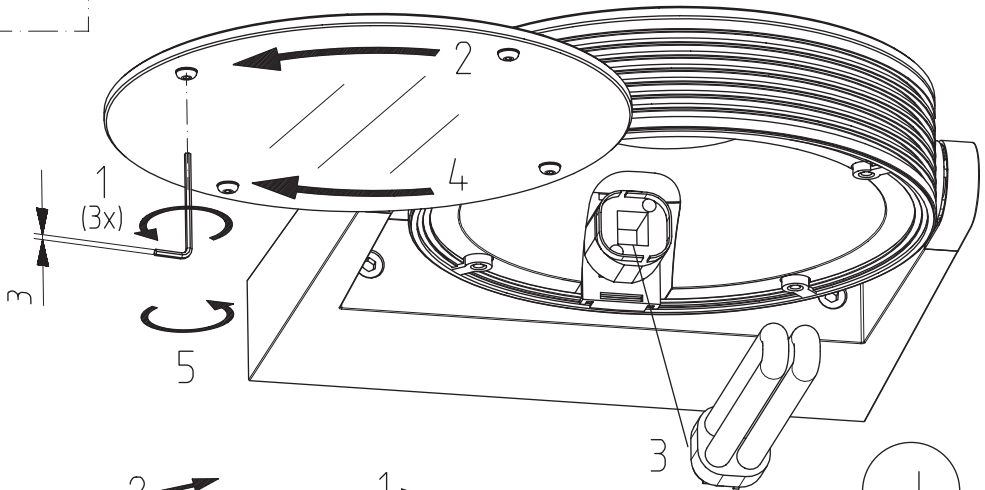
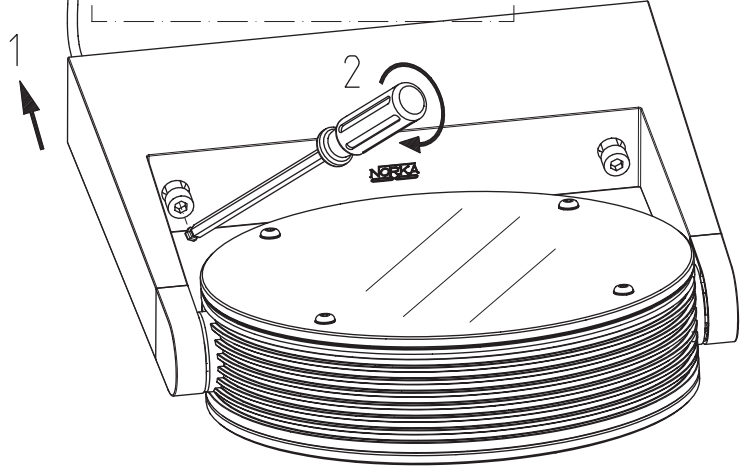
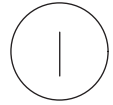
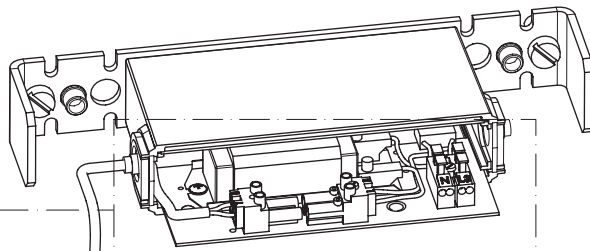
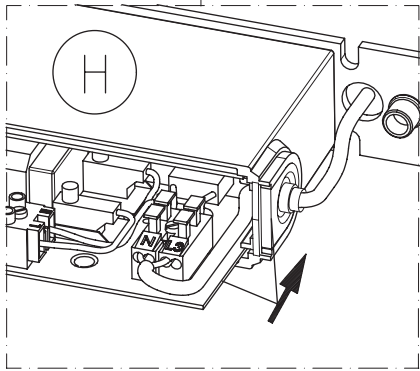
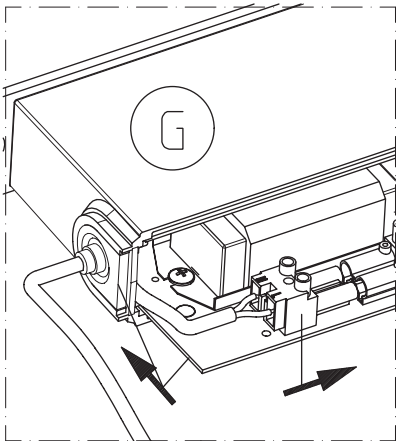
E

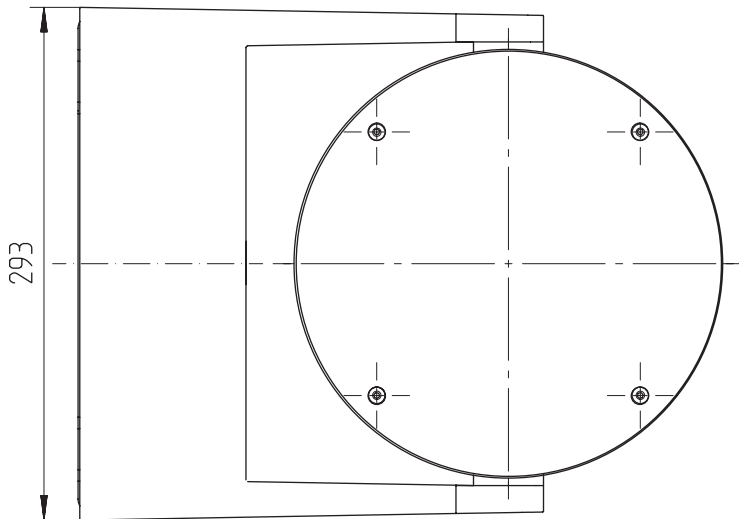
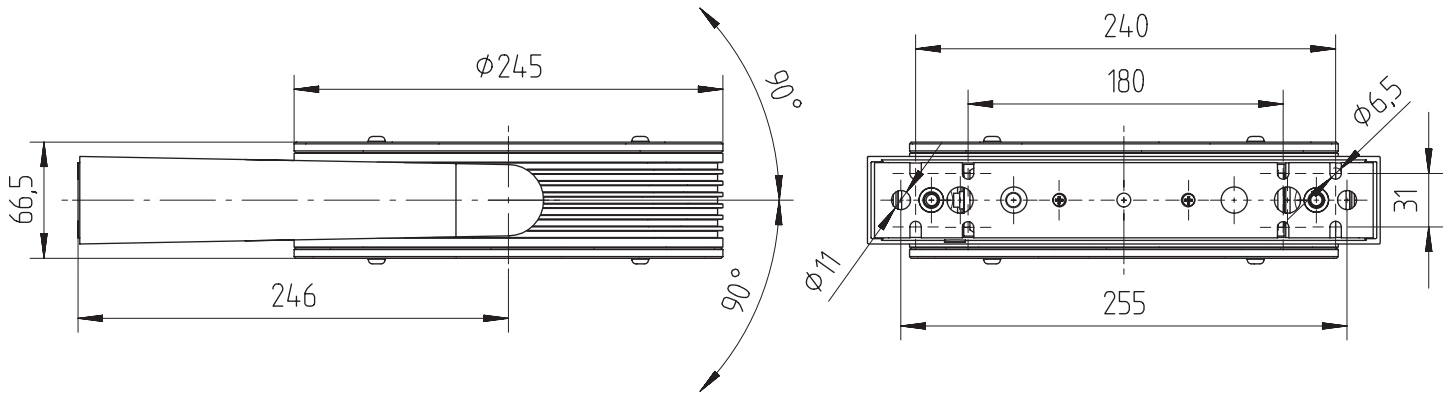


F



B





Technische Änderungen und Irrtümer vorbehalten

91-12-000130-01/50816/09.04

NORKA

NORDDEUTSCHE KUNSTSTOFF-
UND ELEKTRO-GESELLSCHAFT
STÄCKER MBH & CO. KG

Lichttechnische Spezialfabrik

Sportallee 8
D-22335 Hamburg

Postfach 63 02 63
D-22312 Hamburg

Tel.: +49 40 - 51 30 09 - 0
Fax: +49 40 - 51 30 09 - 28

www.norka.de
info@norka.de