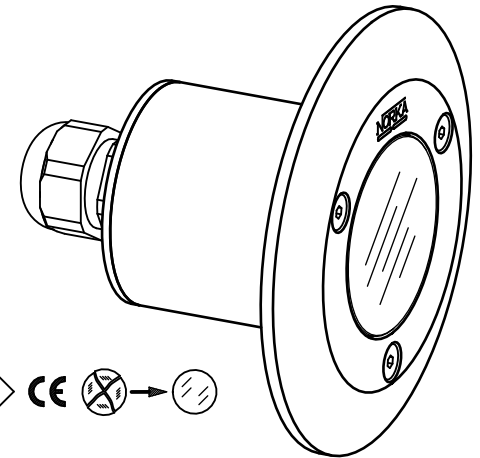




Montageanleitung 45533

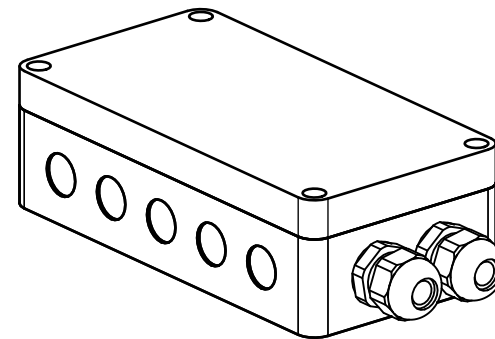
737...

- (GB) Mounting Instructions
- (F) Notice de Montage
- (E) Instrucciones de Montaje
- (I) Istruzione per l'installazione
- (P) Instrucoes de montagem
- (NL) Montage Voorschrift
- (DK) Monteringsvejledning
- (S) Montageanvisning
- (SF) Asennusohje
- (N) Montasjeveiledning



IP 68, 20m ▽ (▽▽▽) ▽ ▽ ▽ III CE  

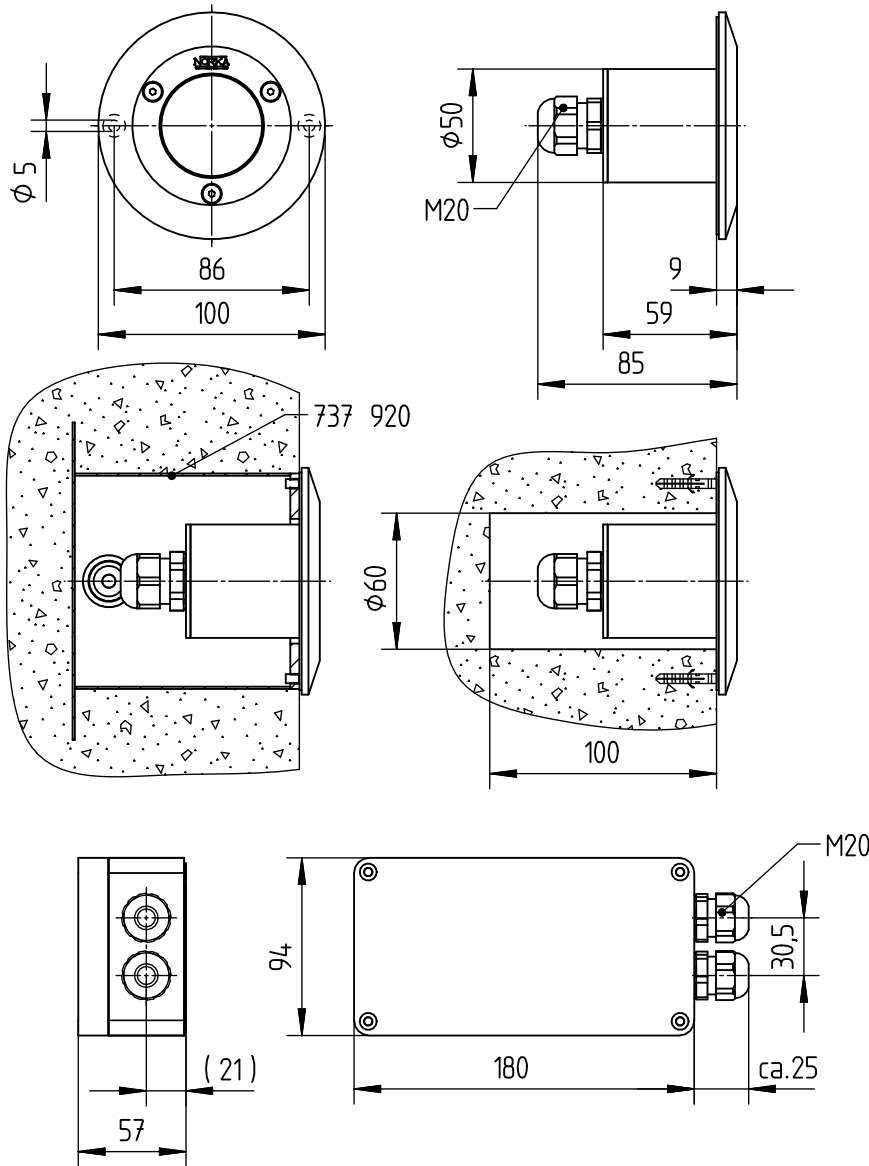
LED P= 1,2W, 350mA



IP 65 ▽ (▽▽▽) ▽ ▽ ▽ □ CE

prim.: 230/240V 0,50,60 Hz

sec.: max. 10W, 350mA



91-12-000121-01 / 45533 / 07/2007 Technische Änderungen vorbehalten We reserve the right to make technical changes without notice

NORKA

NORDDEUTSCHE KUNSTSTOFF-
UND ELEKTRO-GESELLSCHAFT
STÄCKER MBH & CO. KG

Lichttechnische Spezialfabrik

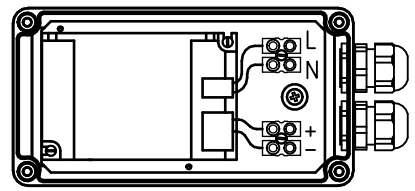
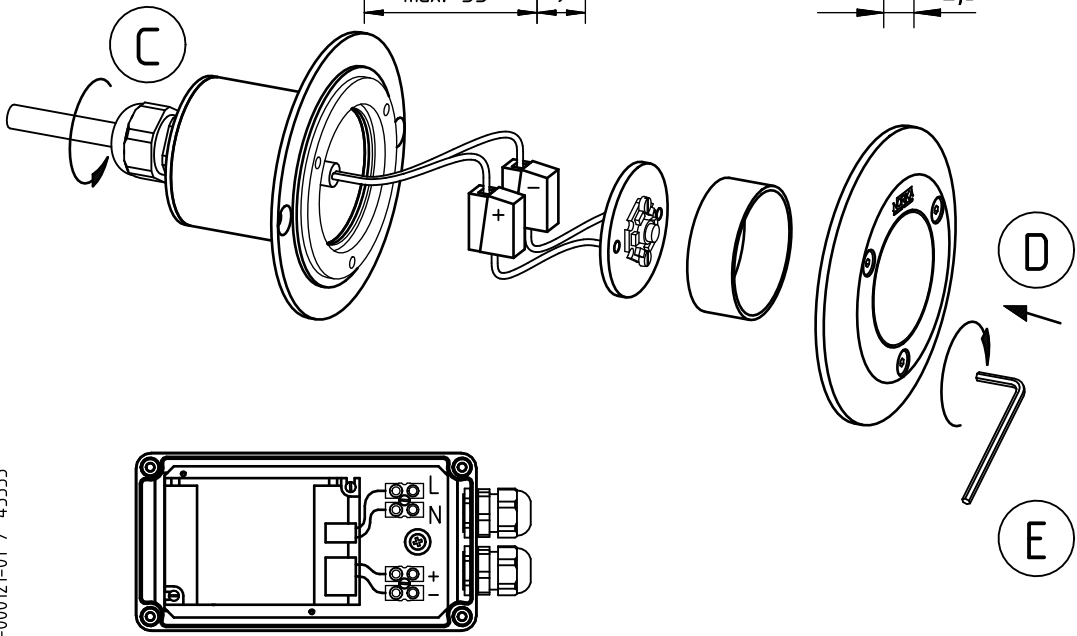
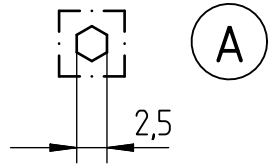
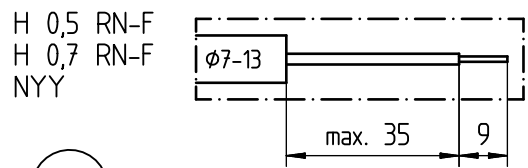
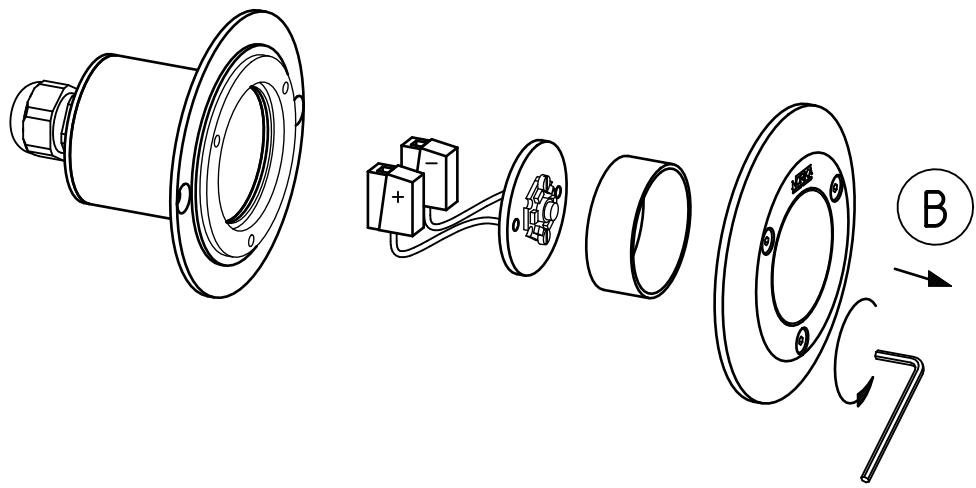
Sportallee 8
D-22335 Hamburg

Postfach 630263
D-22312 Hamburg

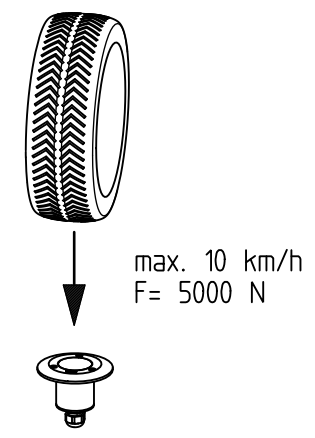
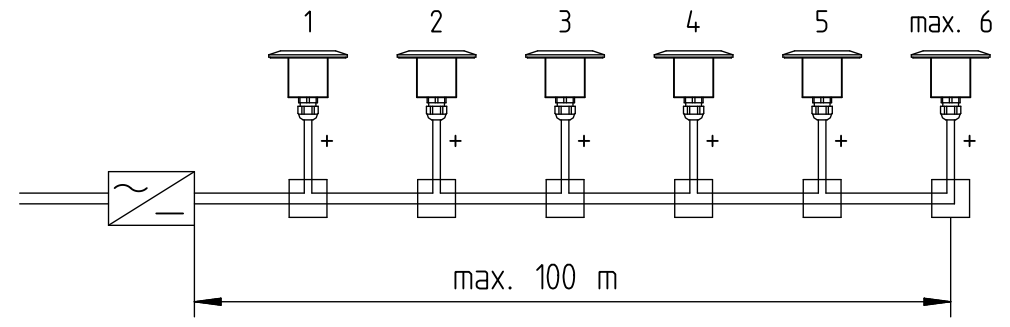
Tel.: +49 40 513009-0
Fax: +49 40 513009-28

www.norka.de
info@norka.de

NORKA



NORKA



NORKA