

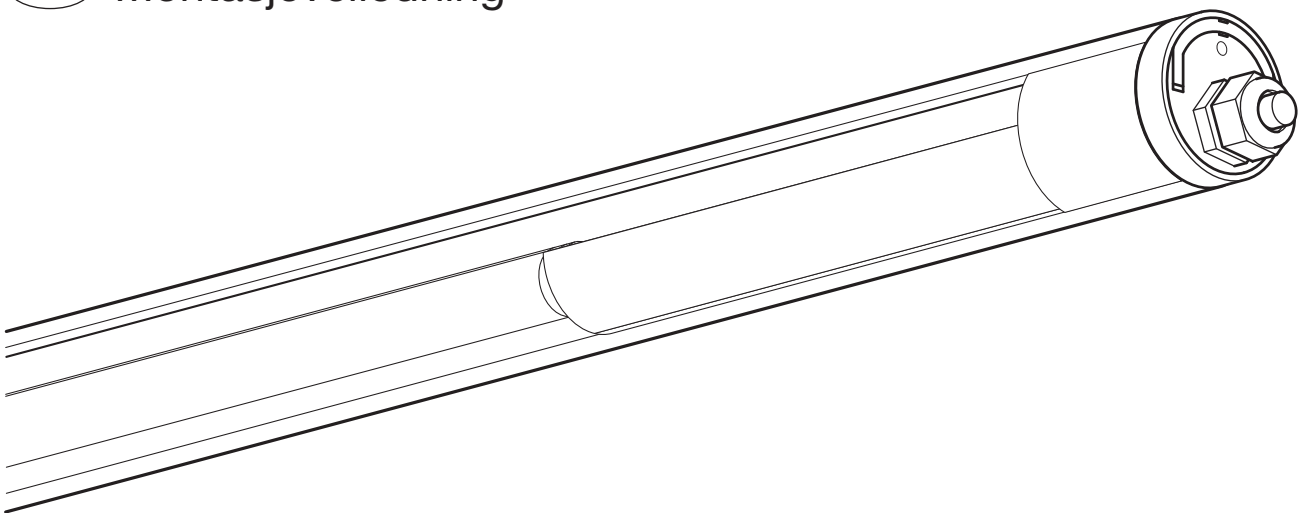
---







# Montageanleitung 41634

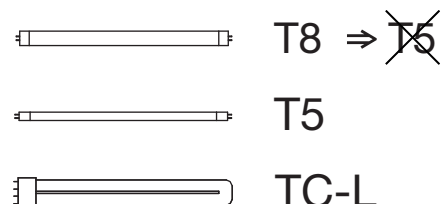
---

- (GB) Mounting Instructions
- (F) Notice de Montage
- (E) Instrucciones de Montaje
- (I) Istruzione per l'Installazione
- (P) Instrucoes de montagem
- (NL) Montage Voorschrift
- (DK) Monteringsvejledning
- (S) Montageanvisning
- (FIN) Asennusohje
- (N) Montasjeveiledning

534 ... / 536 ...

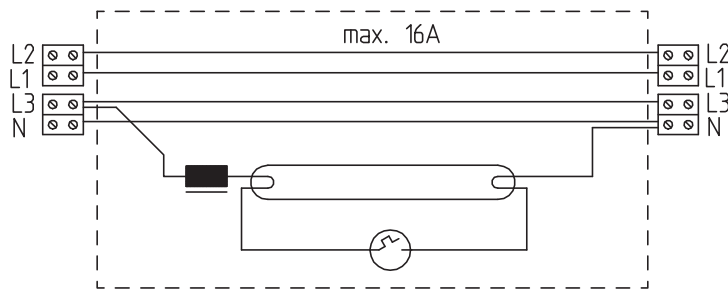
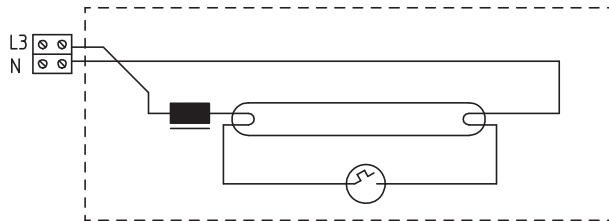
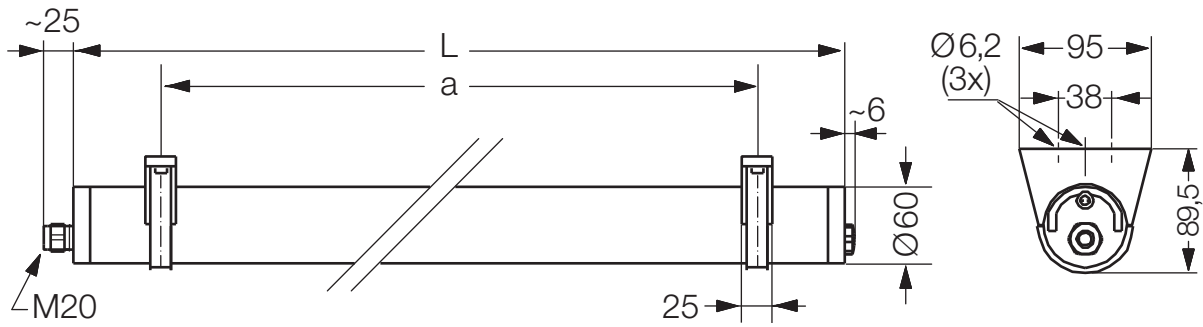


IP 68 20m        
230 V 50 Hz  
230-240 V 0/50/60 Hz  
max. 4,6 kg

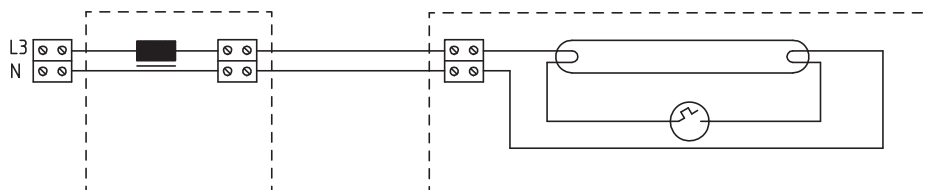


**NORKA**

---

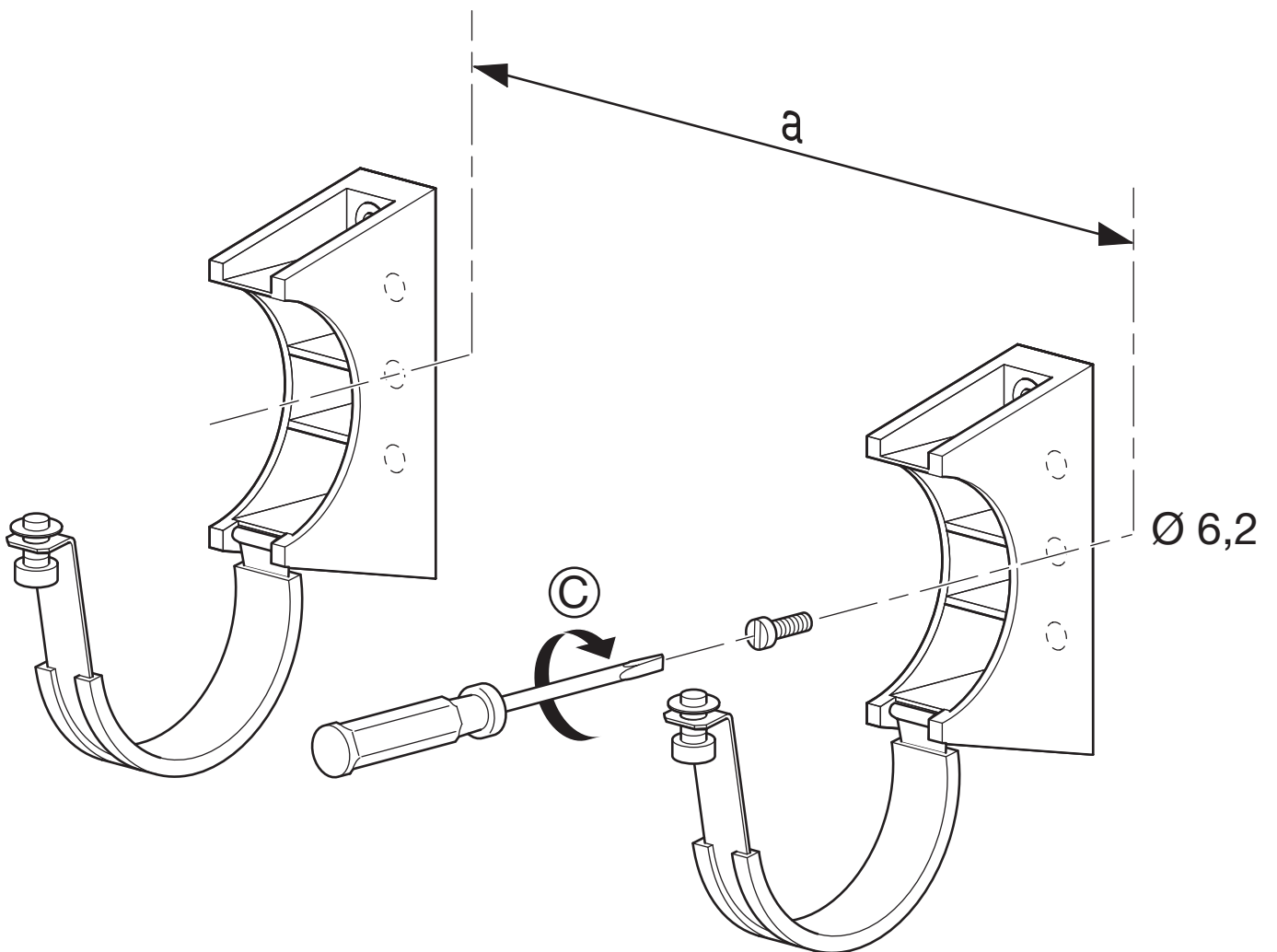
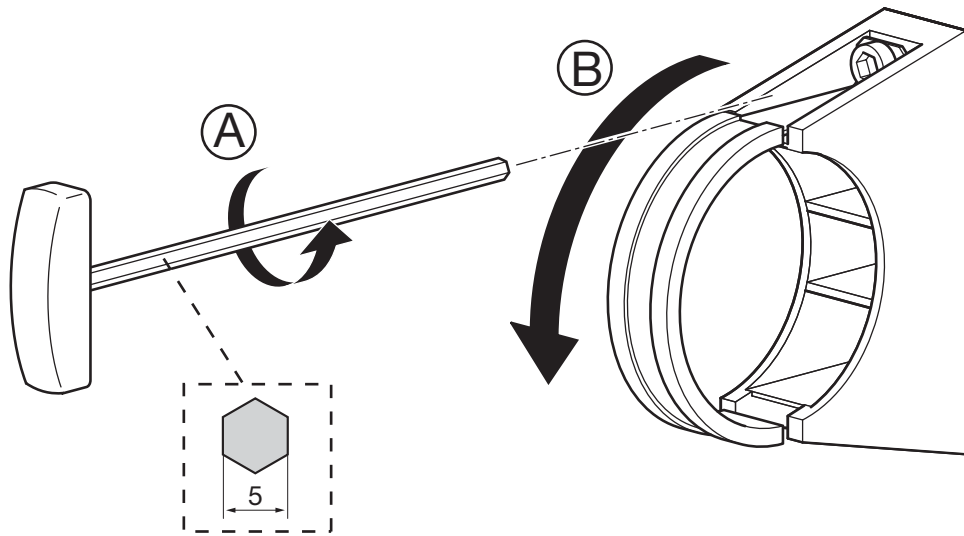


W		L (mm)	a (mm)
T8 18	AC	1245 ± 2	1110 ± 50
T8 18	AC/DC	1095 ± 2	960 ± 50
T8 36	AC	1855 ± 2	1720 ± 50
T8 36	AC/DC	1705 ± 2	1570 ± 50
T8 58	AC	2170 ± 2	2035 ± 50
T8 58	AC/DC	2005 ± 2	1870 ± 50
T5 39	AC/DC	1470 ± 2	1335 ± 50
T5 54	AC/DC	1770 ± 2	1635 ± 50
T5 49/80	AC/DC	2070 ± 2	1935 ± 50
TC-L 24	AC/DC	790 ± 2	655 ± 50
TC-L 36	AC/DC	885 ± 2	750 ± 50
TC-L 55	AC/DC	1005 ± 2	870 ± 50

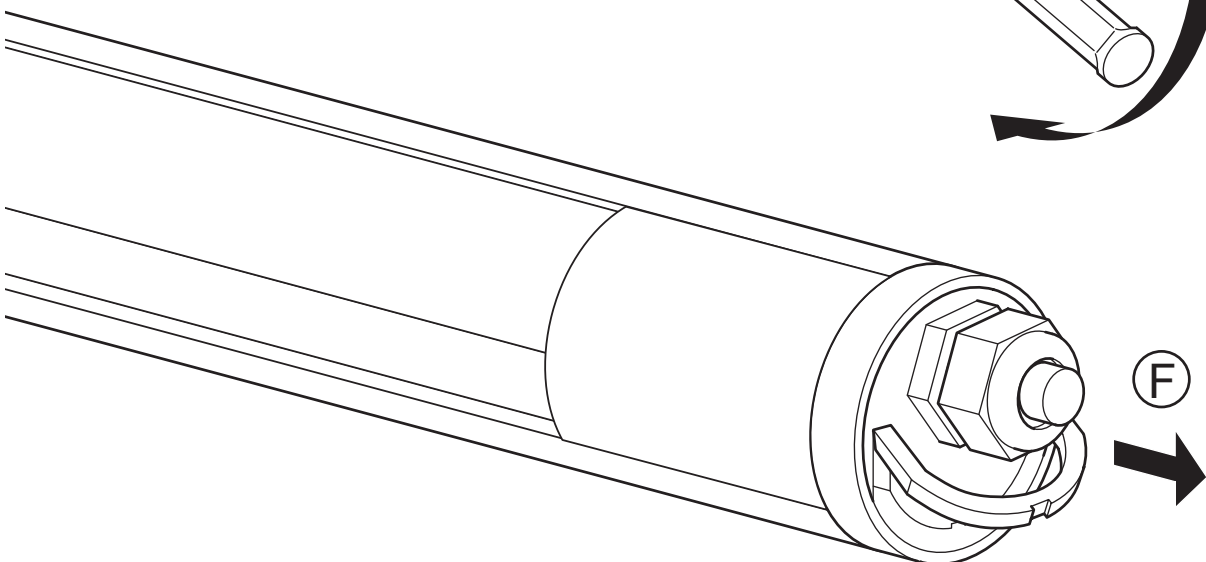
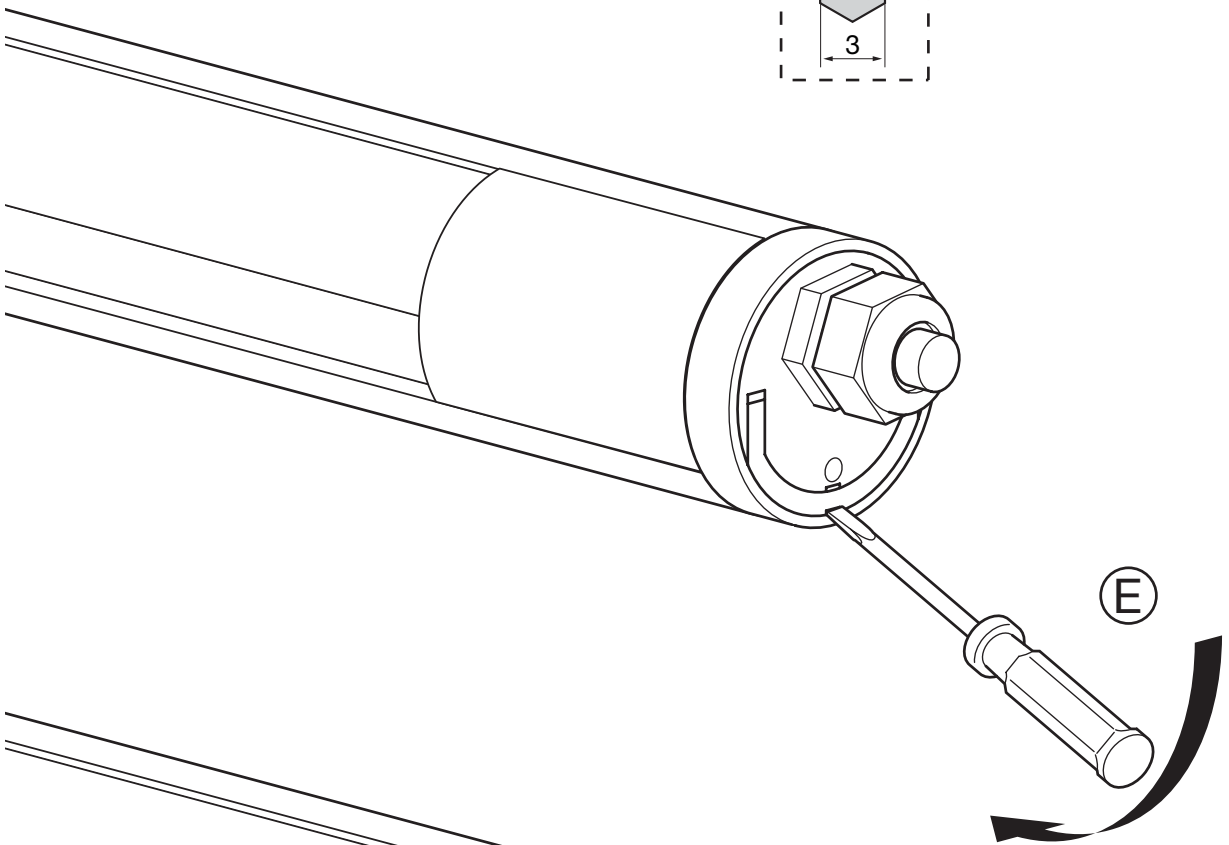
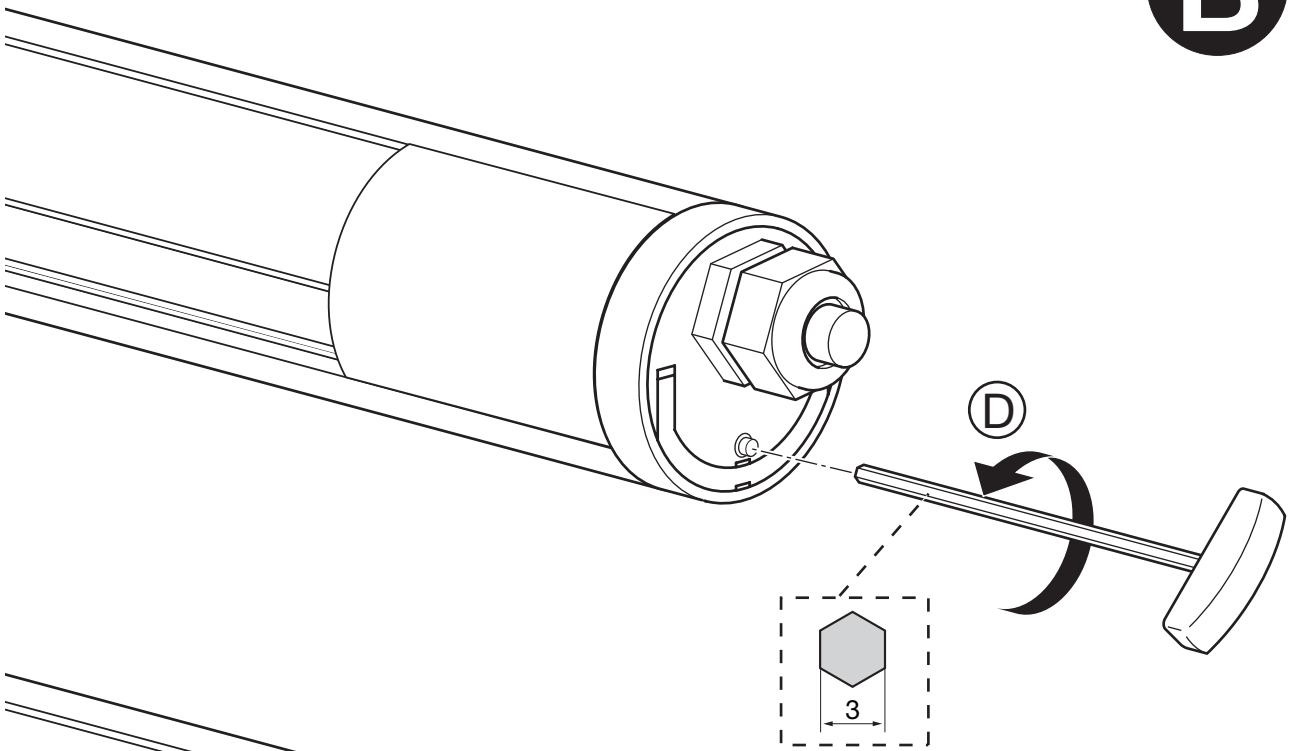


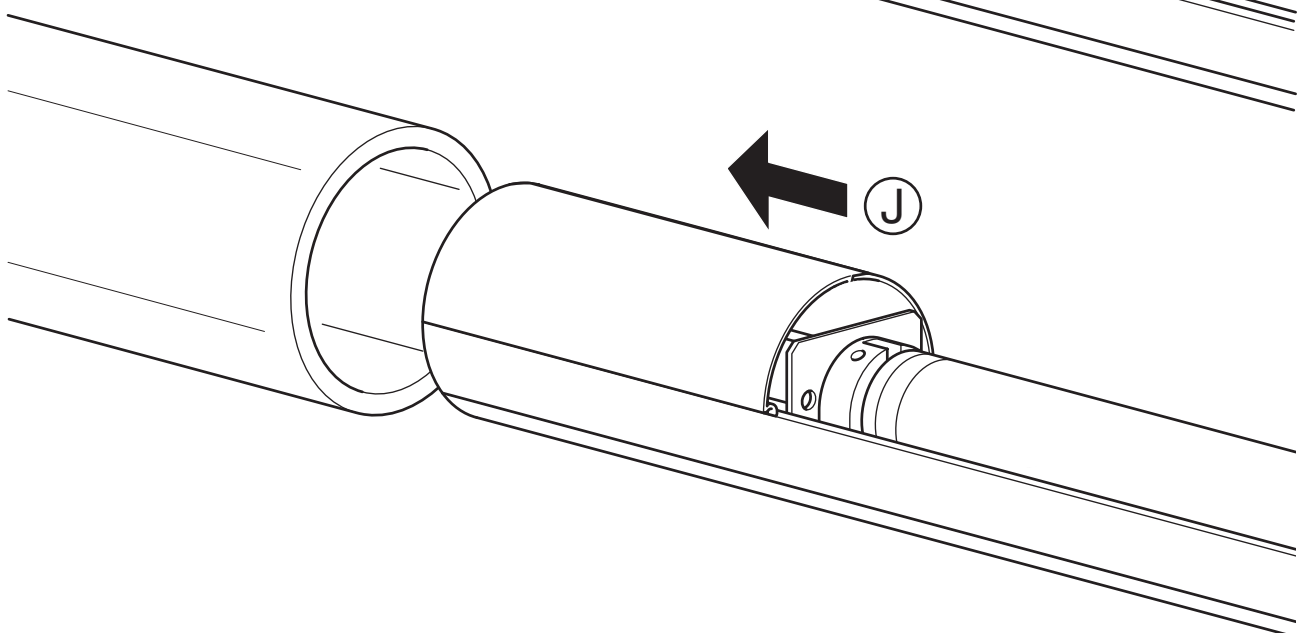
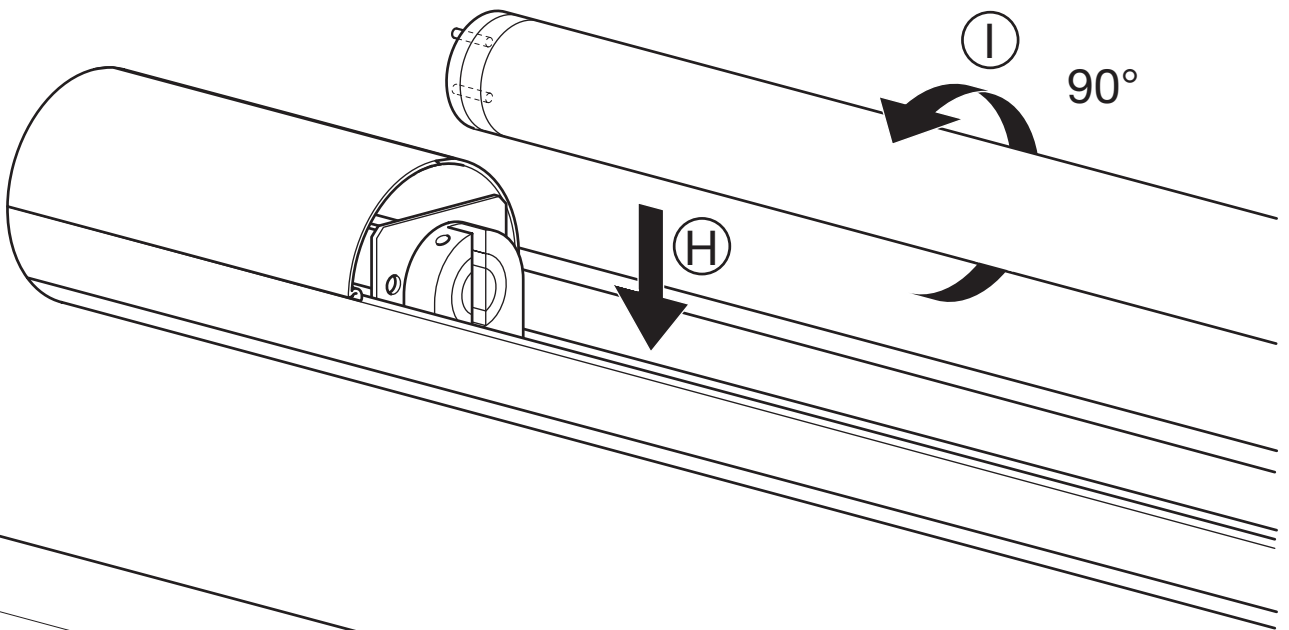
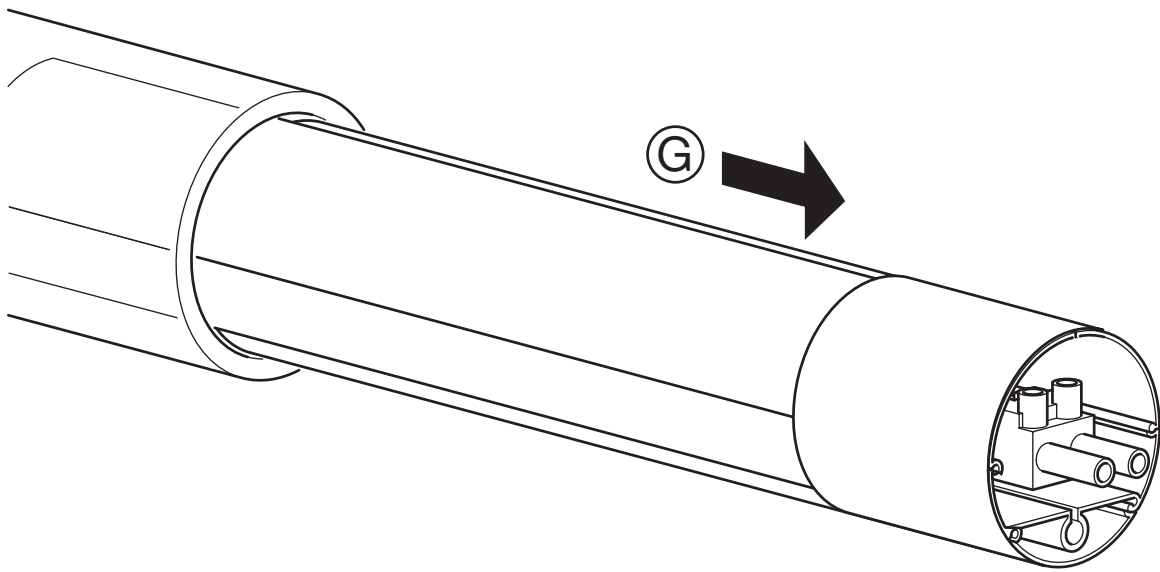
W	L (mm)	a (mm)	
T8 18	905 ± 2	770 ± 50	VG separat / remote ballast
T8 36	1515 ± 2	1380 ± 50	VG separat / remote ballast
T8 58	1815 ± 2	1680 ± 50	VG separat / remote ballast

**A**

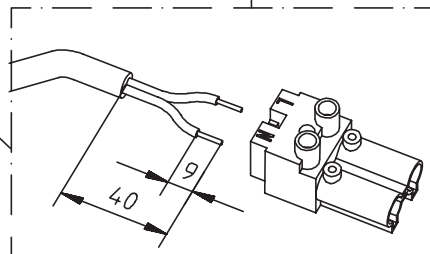
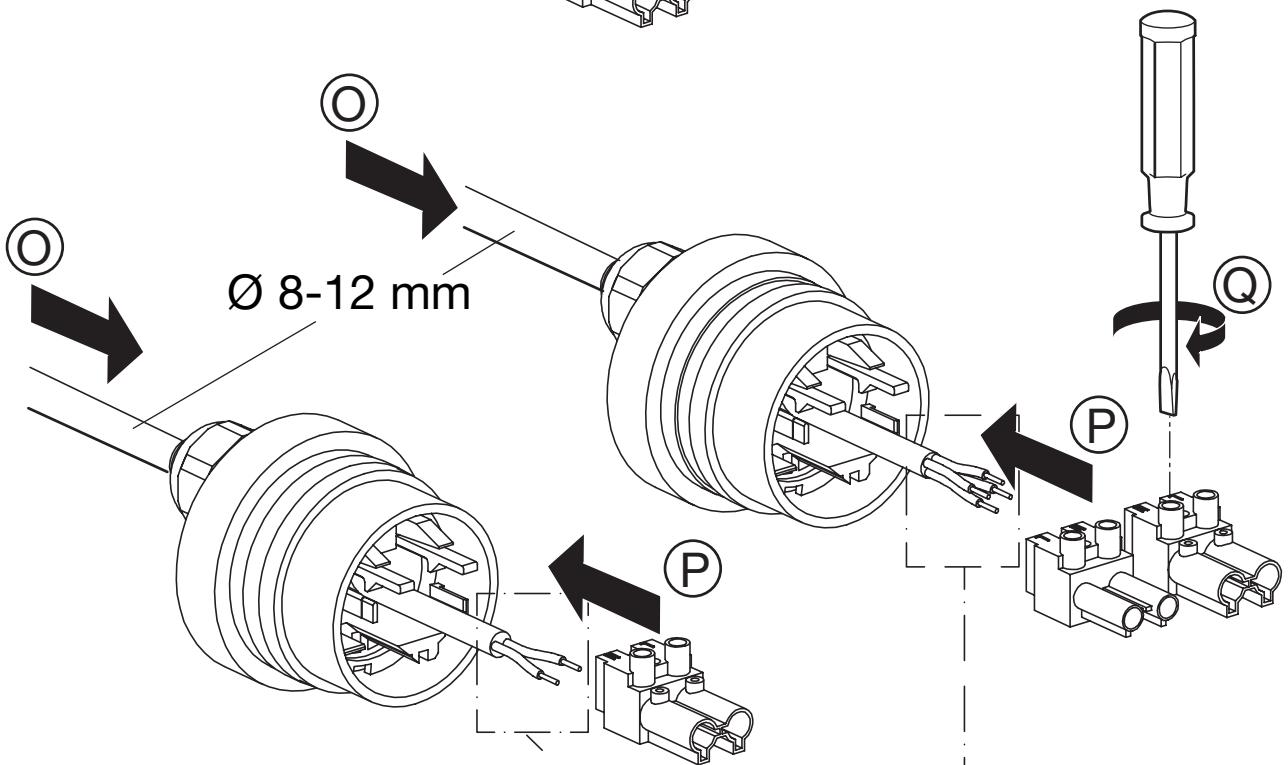
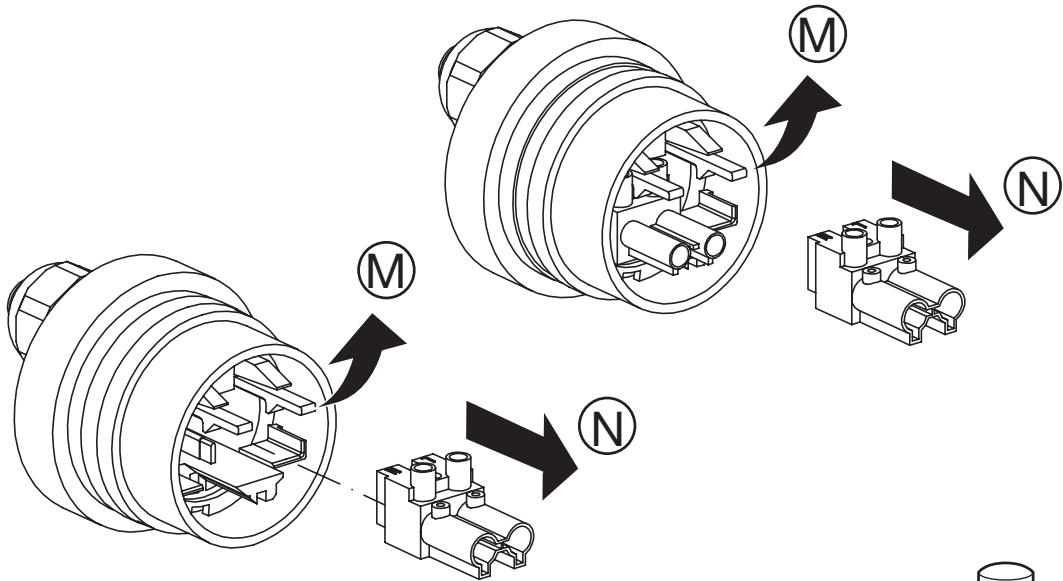
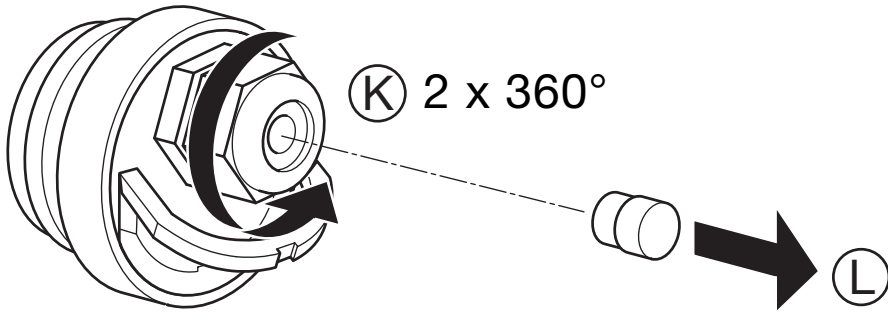


**B**

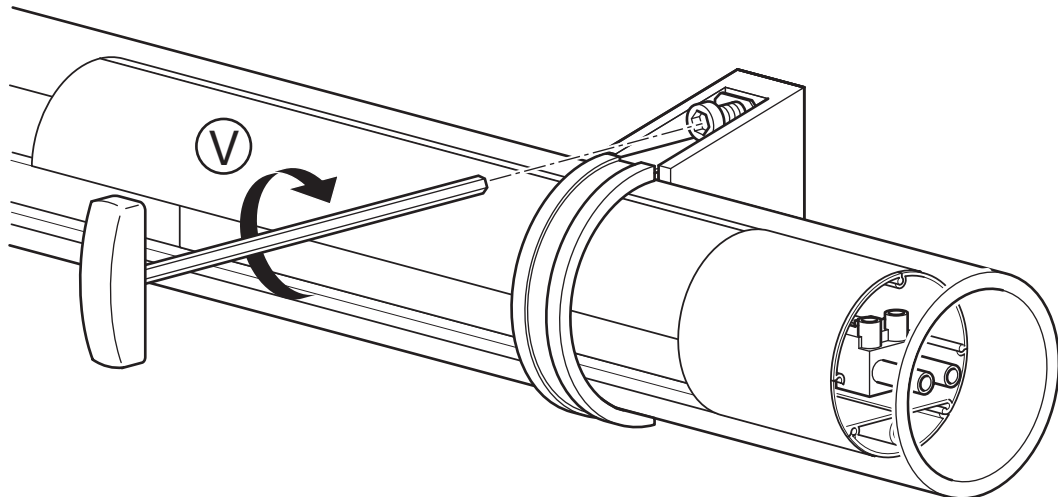
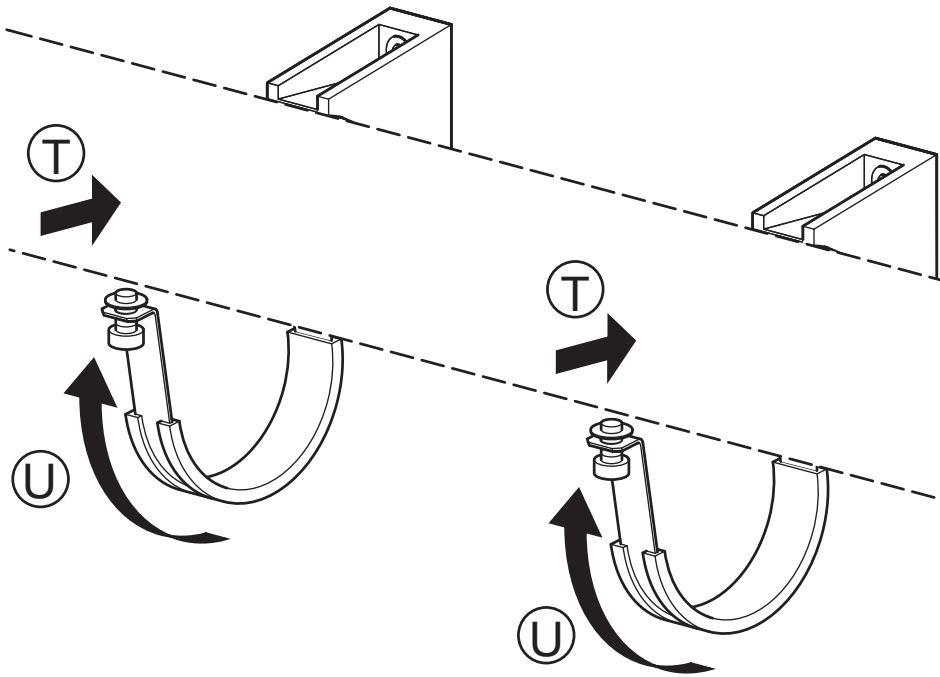
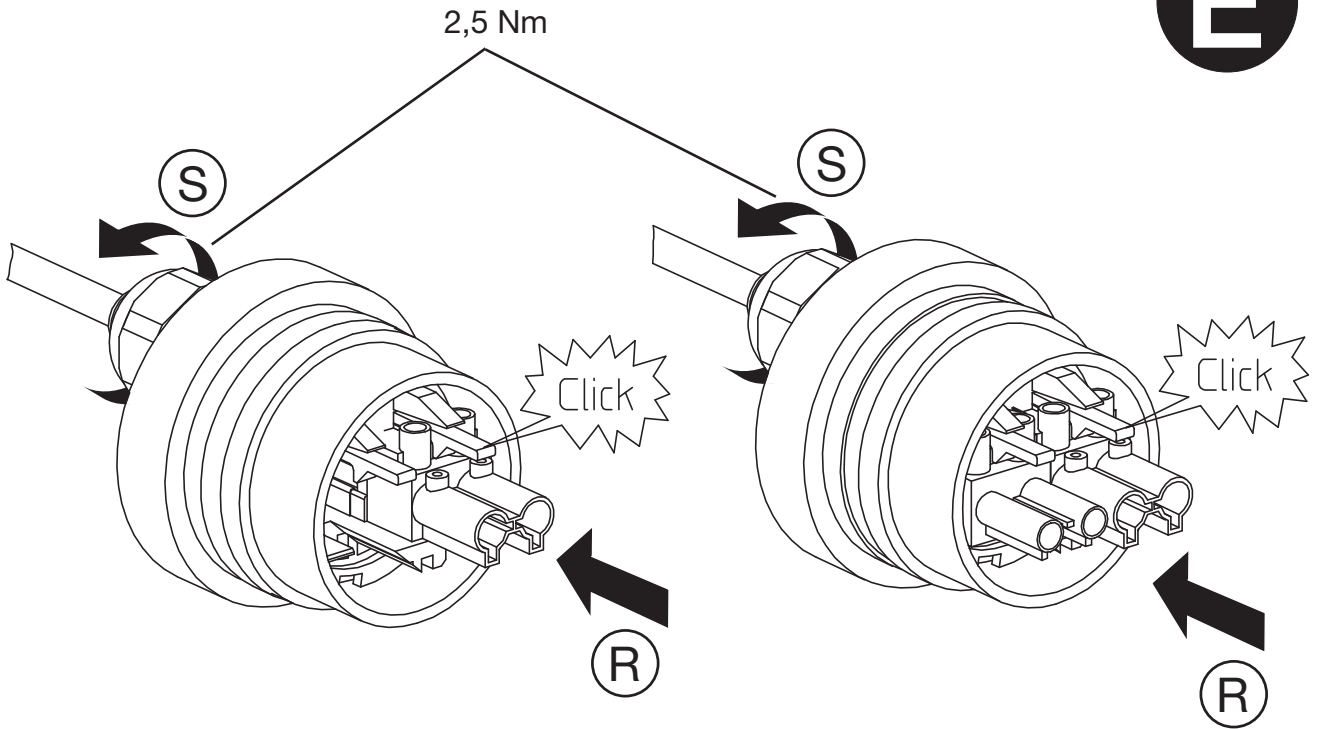


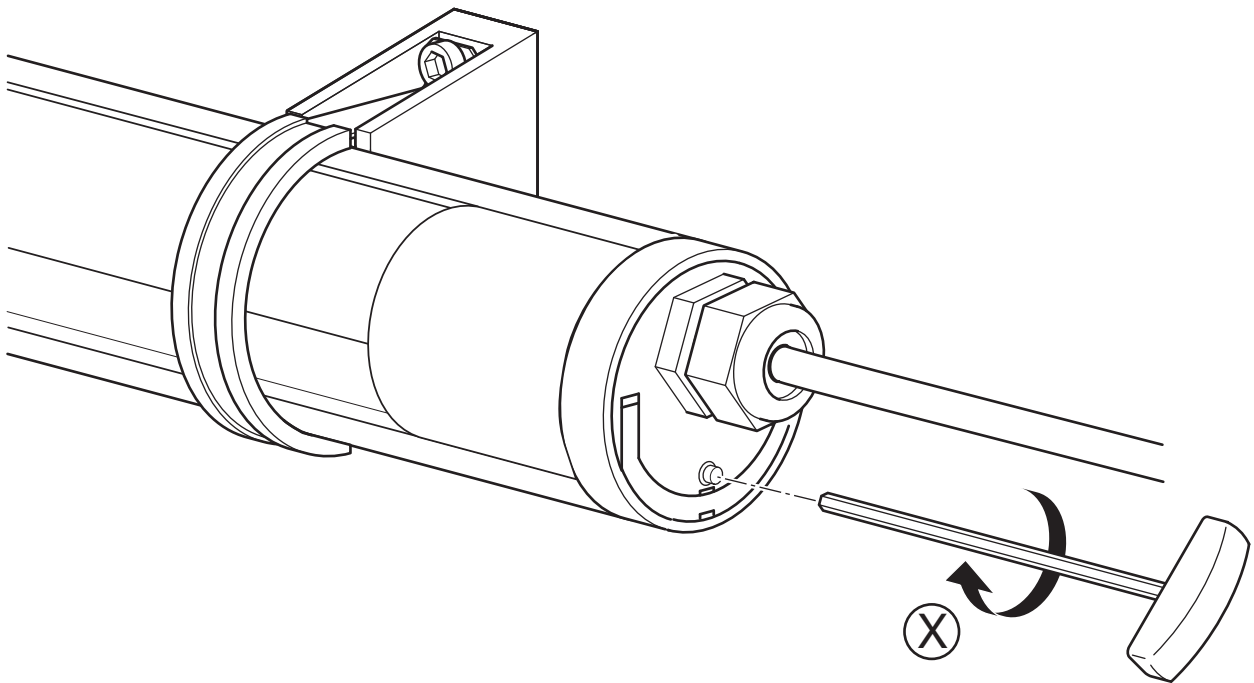
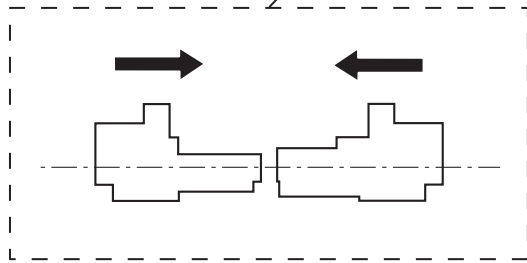
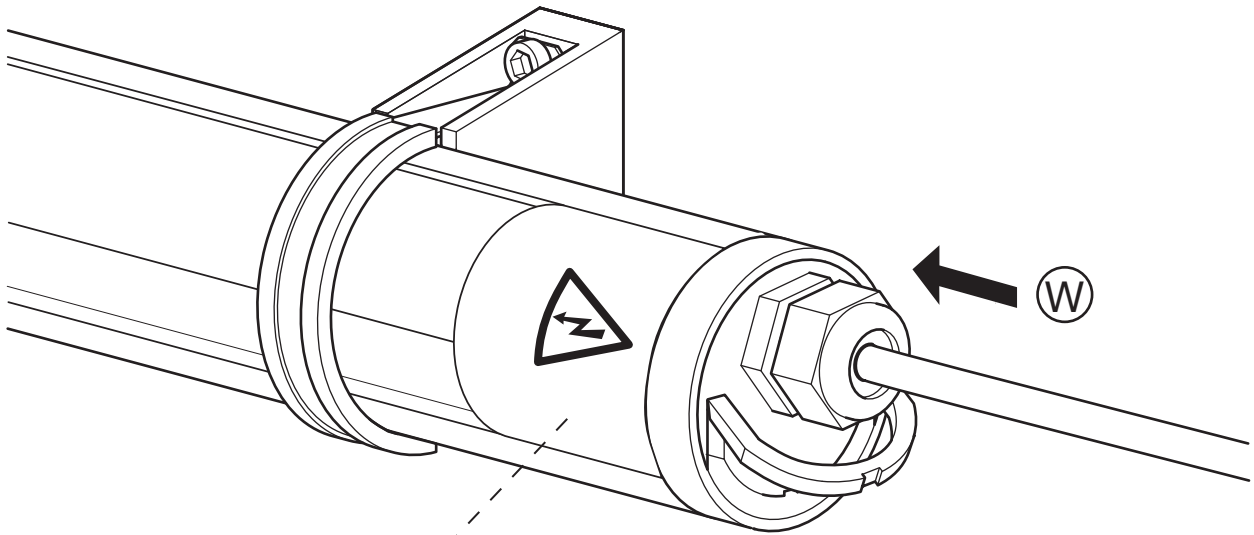


**D**



**E**





We reserve the right to make technical changes without notice

91-12-000115-01A / 41634 / 01.10 Technische Änderungen und Irrtümer vorbehalten

# NORKA

NORDDEUTSCHE KUNSTSTOFF-  
UND ELEKTRO-GESELLSCHAFT  
STÄCKER MBH & CO. KG

Lichttechnische Spezialfabrik

Sportallee 8  
D-22335 Hamburg

Postfach 63 02 63  
D-22312 Hamburg

Tel.: +49 40 - 51 30 09 - 0  
Fax: +49 40 - 51 30 09 - 28

www.norka.de  
info@norka.de