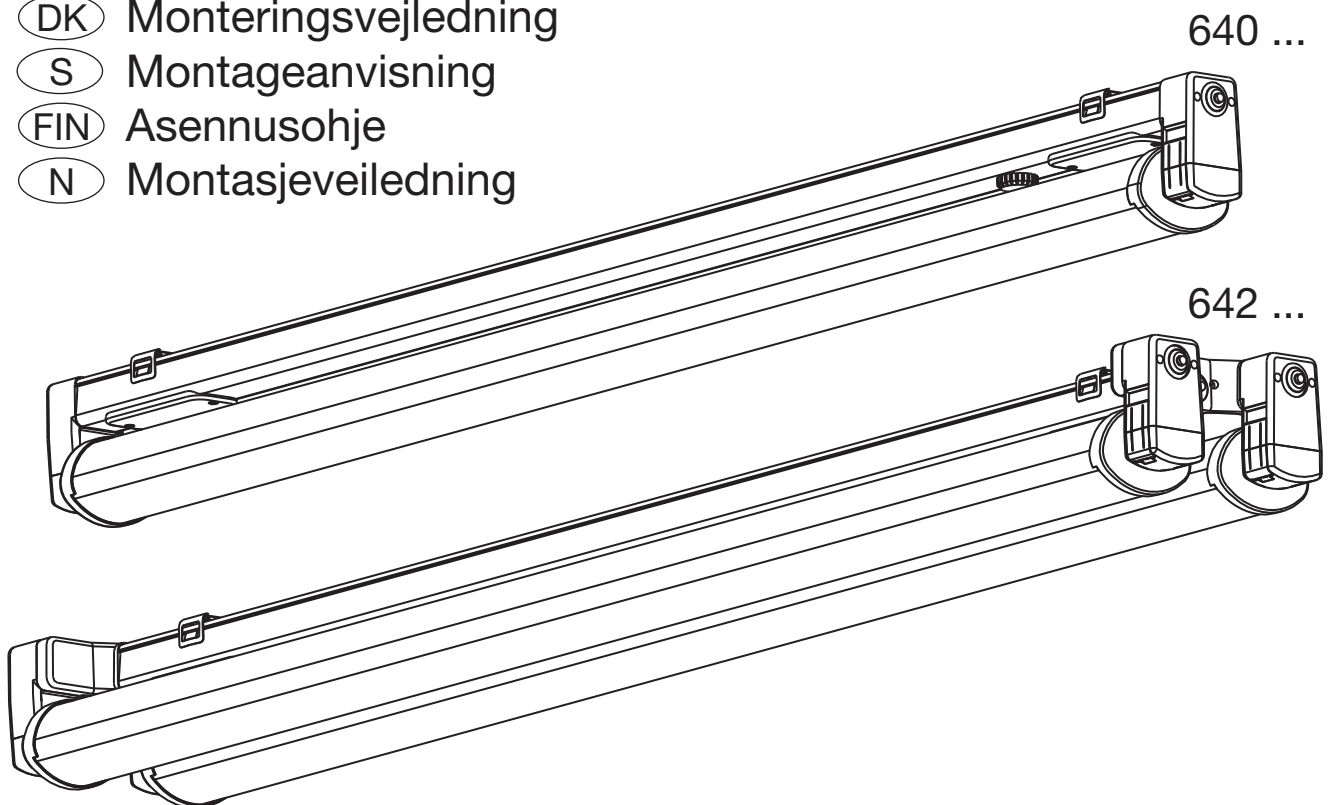








---

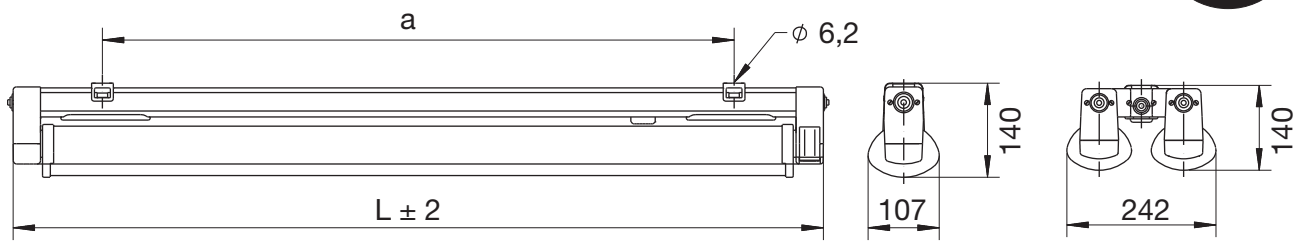
# Montageanleitung 40209

---

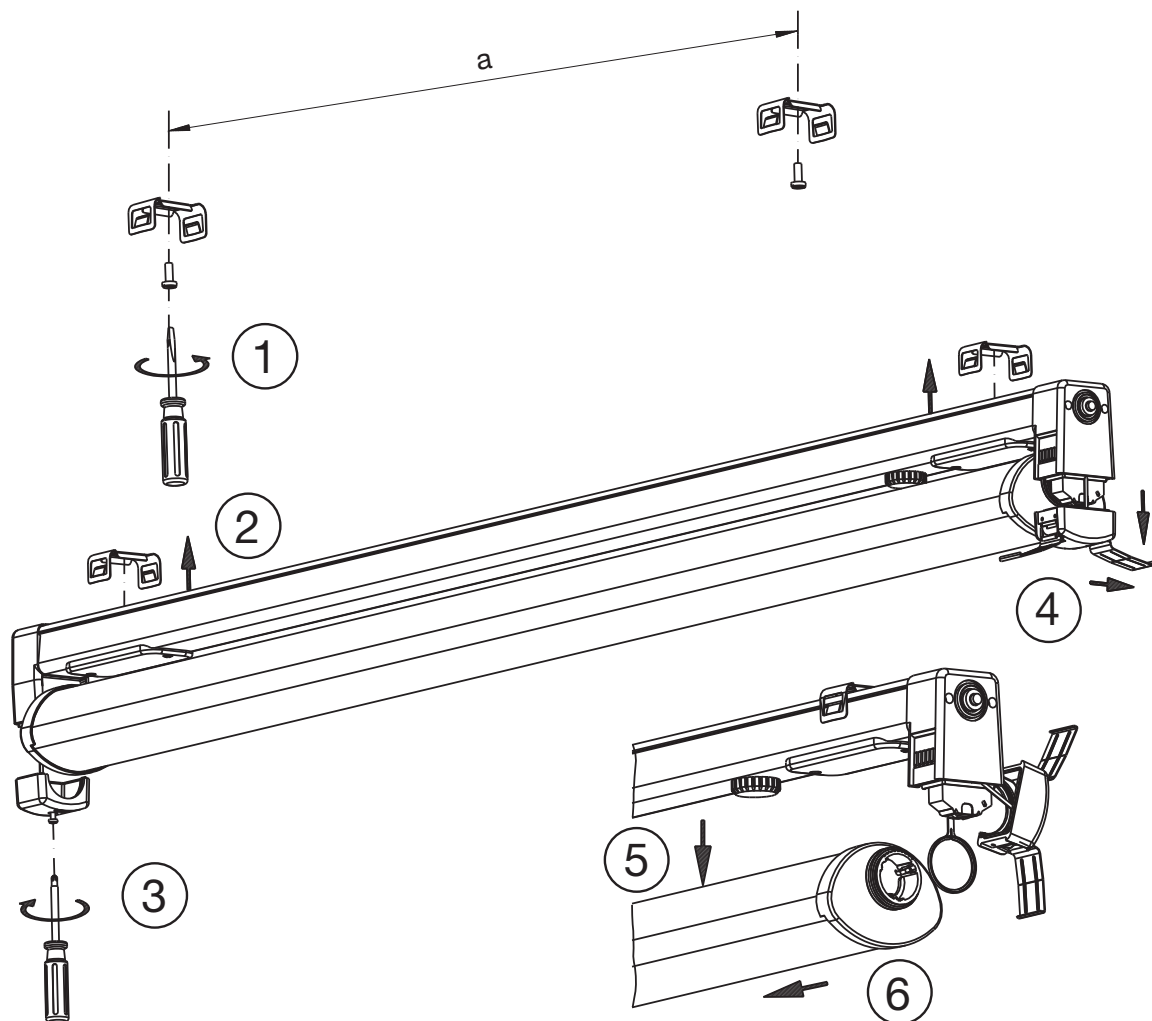
- (GB) Mounting Instructions
- (F) Notice de Montage
- (E) Instrucciones de Montaje
- (I) Istruzione per l'Installazione
- (P) Instrucoes de montagem
- (NL) Montage Voorschrift
- (DK) Monteringsvejledning
- (S) Montageanvisning
- (FIN) Asennusohje
- (N) Montasjeveiledning



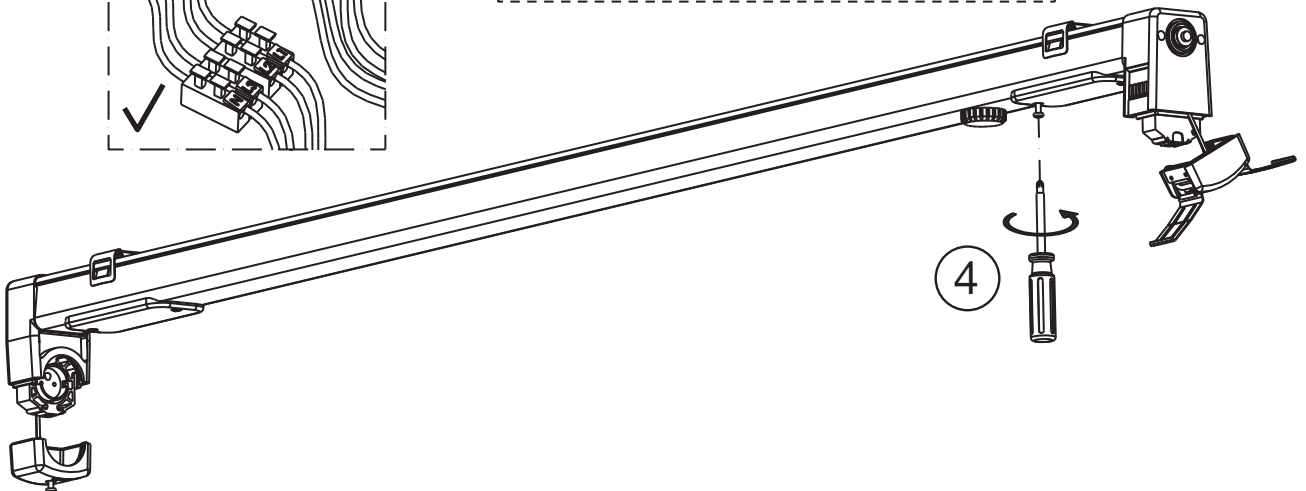
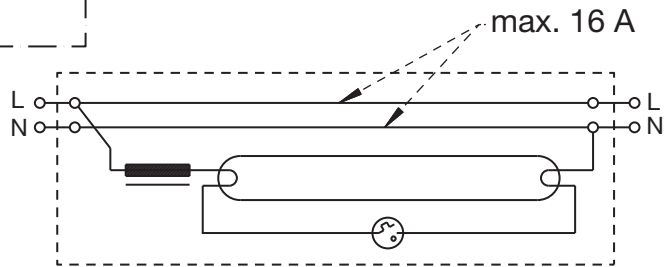
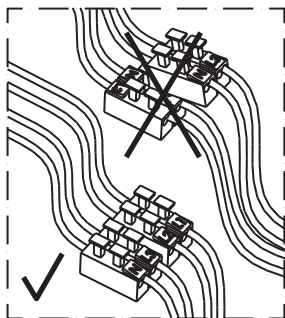
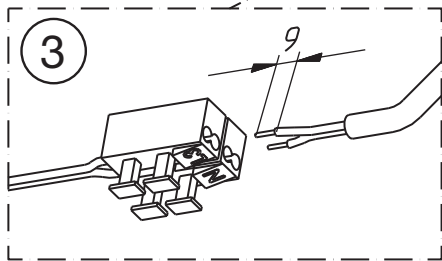
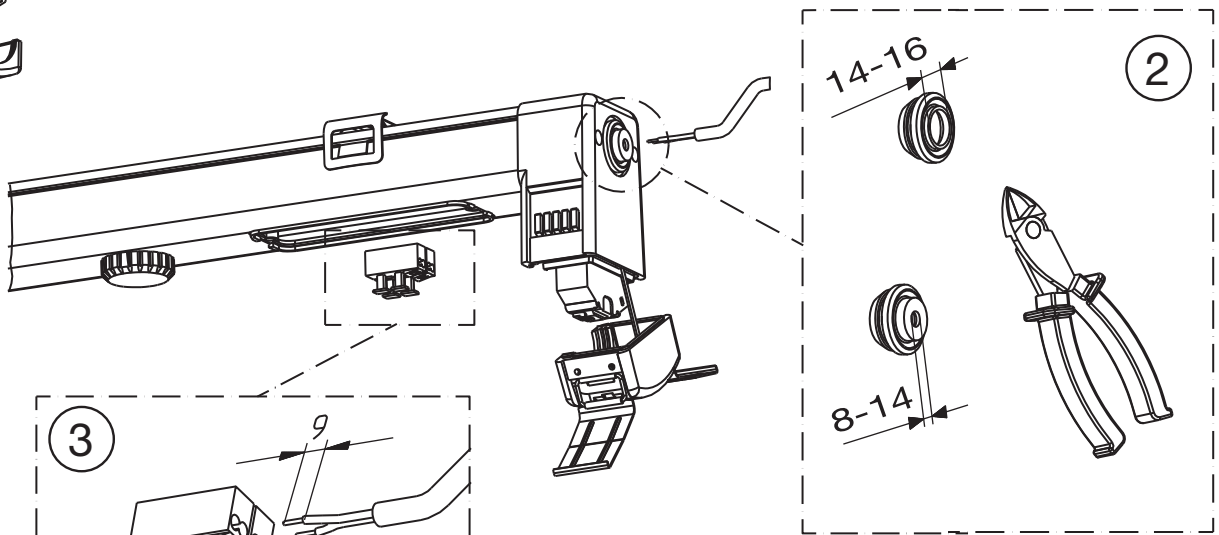
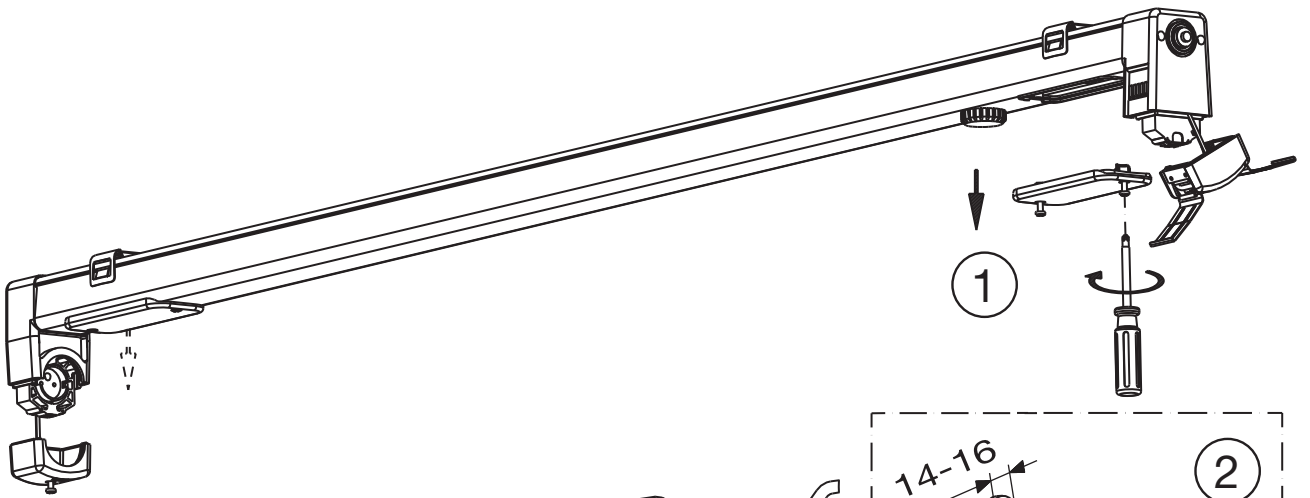
IP 65                       

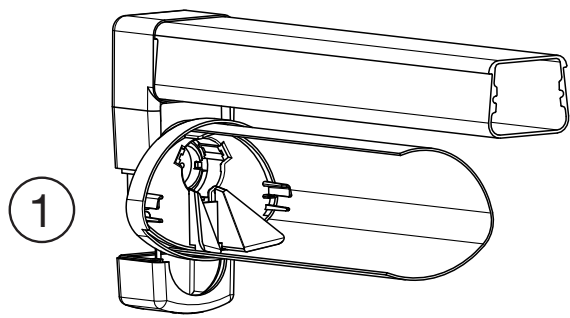


[W]	$L \pm 2$	a	[kg]
2 x 35 / 49 / 80 W	1494	$1230 \pm 80$	5,0
2 x 28 / 54 W	1194	$930 \pm 80$	4,3
2 x 21 / 39 W	894	$630 \pm 80$	3,7
2 x 24 W	594	$380 \pm 80$	3,5
1 x 35 / 49 / 80 W	1494	$1230 \pm 80$	2,9
1 x 28 / 54 W	1194	$930 \pm 80$	2,5
1 x 21 / 39 W	894	$630 \pm 80$	1,9
1 x 24 W	594	$380 \pm 80$	1,7
2 x 58 W	1545	$1280 \pm 80$	7,2
2 x 36 W	1245	$980 \pm 80$	5,0
1 x 58 W	1545	$1280 \pm 80$	4,1
1 x 36 W	1245	$980 \pm 80$	3,2
1 x 18 W	635	$420 \pm 30$	2,5

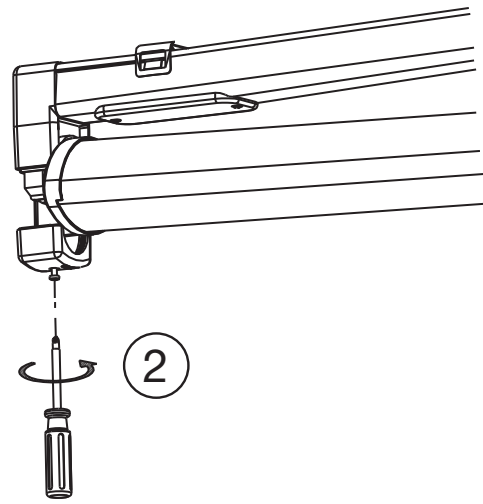


# B

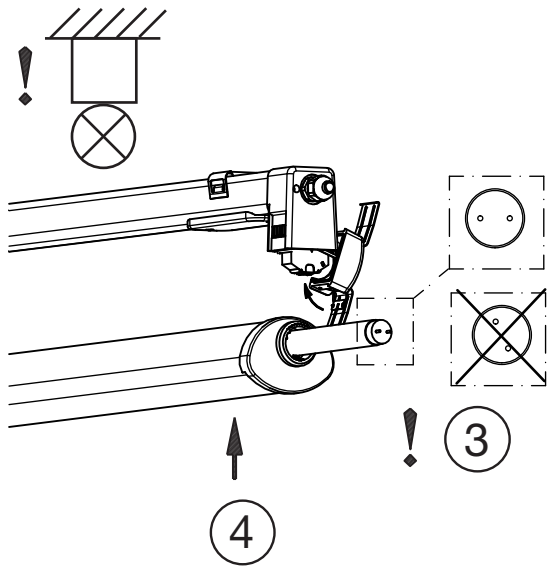




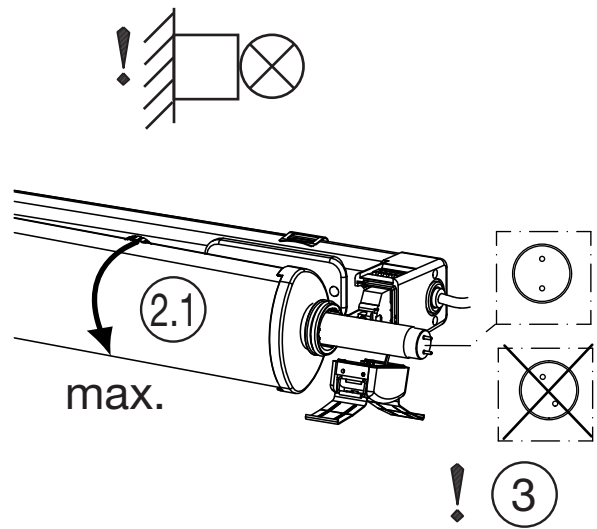
1



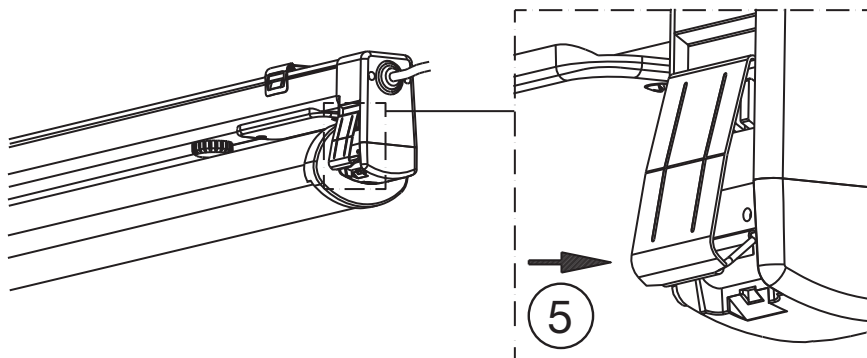
2



4



3



5

**NORKA**

NORDDEUTSCHE KUNSTSTOFF-  
UND ELEKTRO-GESELLSCHAFT  
STÄCKER MBH & CO. KG

Lichttechnische Spezialfabrik

Sportallee 8  
D-22335 Hamburg

Postfach 63 02 63  
D-22312 Hamburg

Tel.: +49 40 - 51 30 09 - 0  
Fax: +49 40 - 51 30 09 - 28

www.norka.de  
info@norka.de