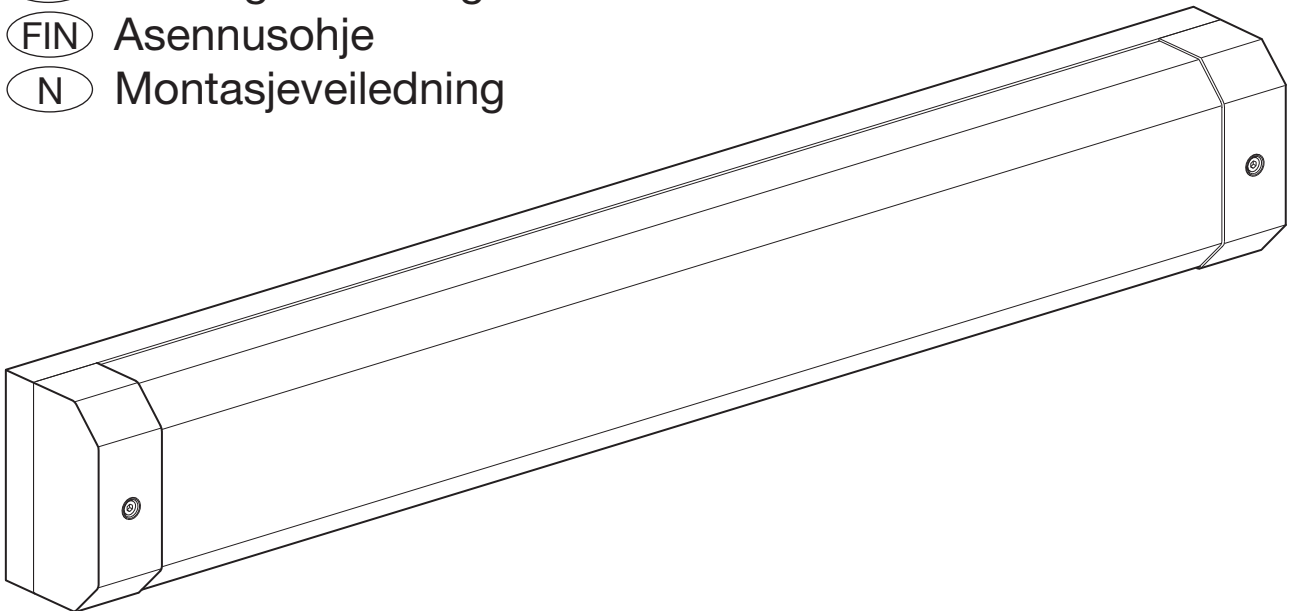

Montageanleitung 21341

- (GB) Mounting Instructions
- (F) Notice de Montage
- (E) Instrucciones de Montaje
- (I) Istruzione per l'Installazione
- (P) Instrucoes de montagem
- (NL) Montage Voorschrift
- (DK) Monteringsvejledning
- (S) Montageanvisning
- (FIN) Asennusohje
- (N) Montasjeveiledning

734 ...



IP 65     CE

230 V / 50 Hz

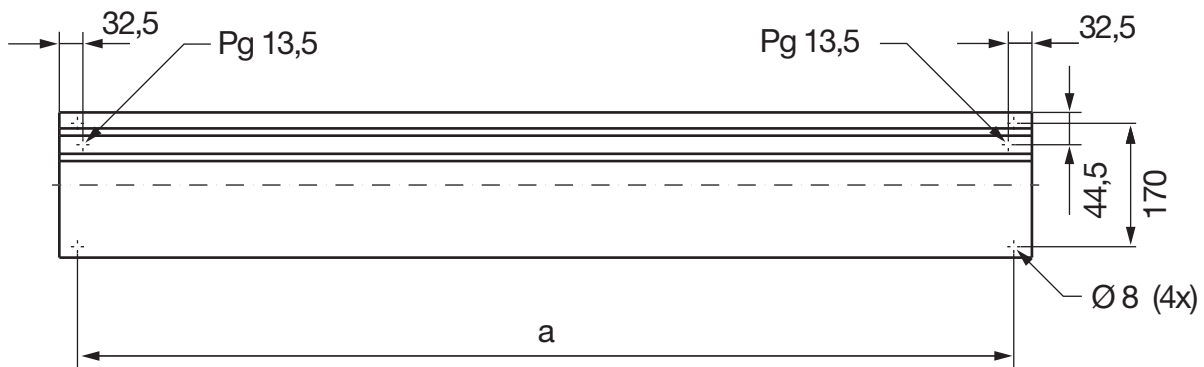
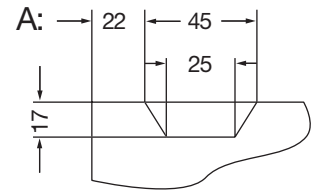
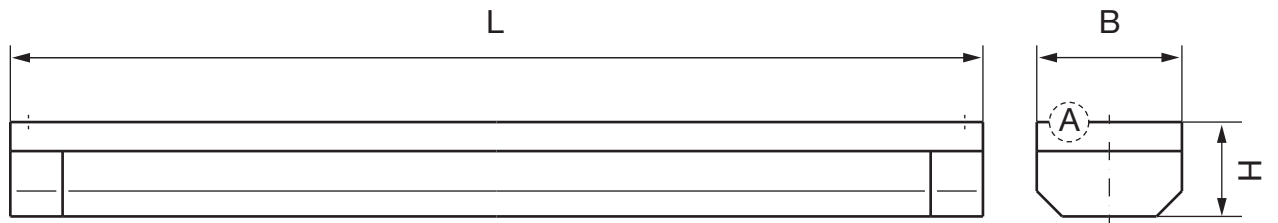
max 18,0 kg

P = 18 W T8 ⇒ ~~T5~~

P = 36 W

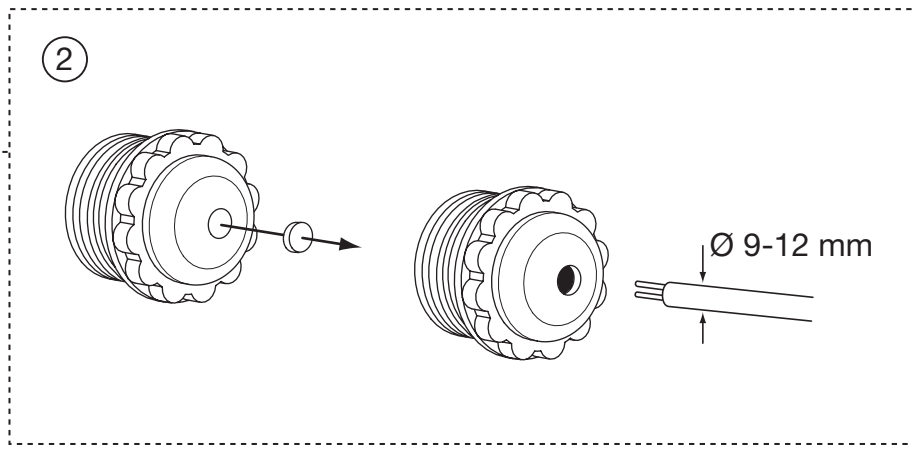
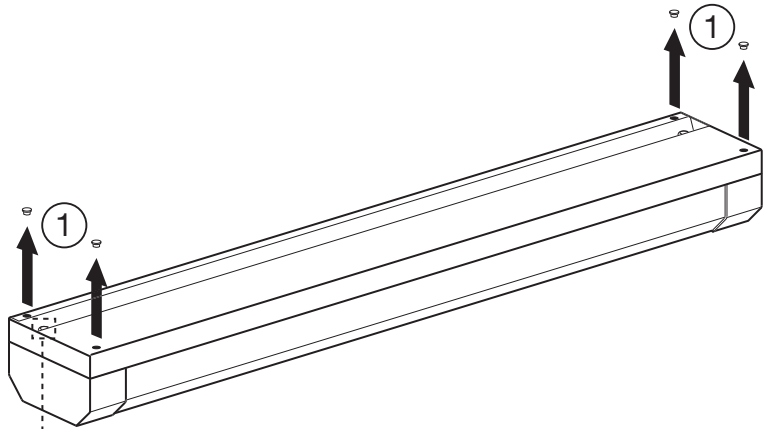
P = 58 W

NORKA

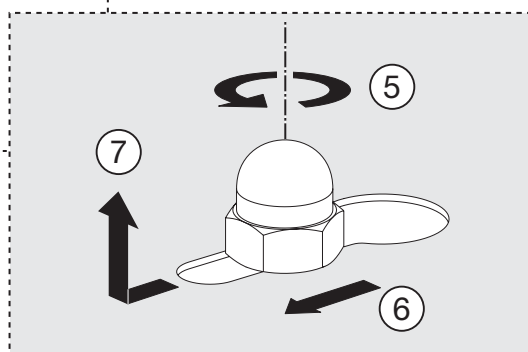
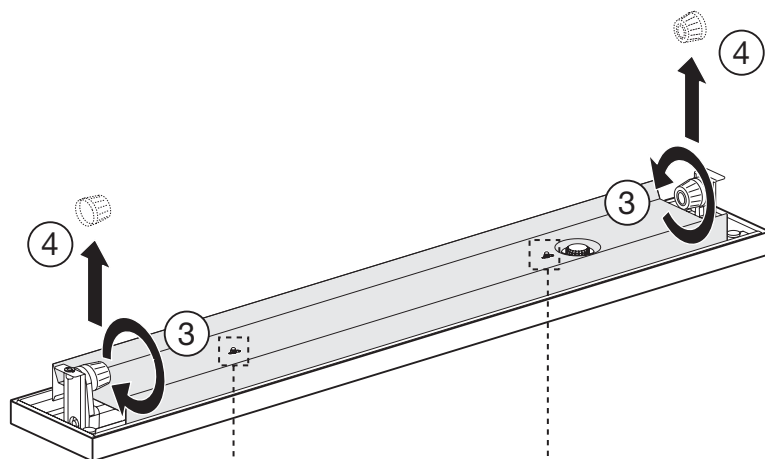
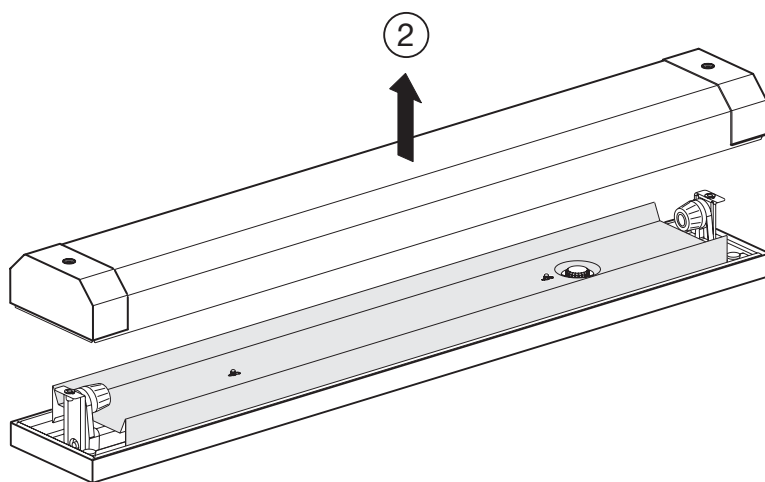
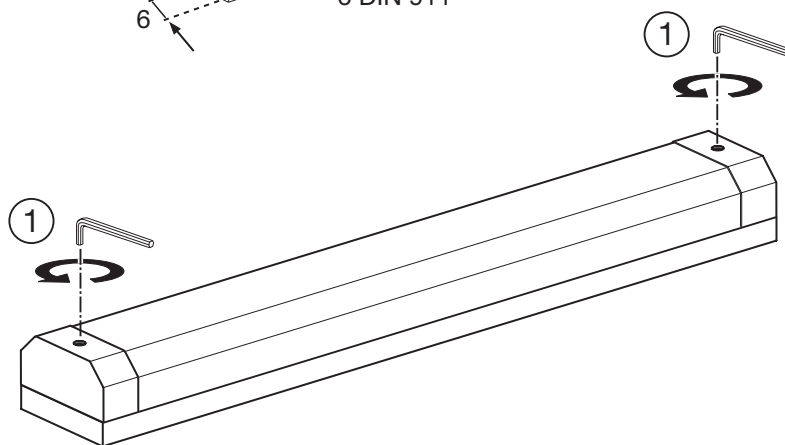
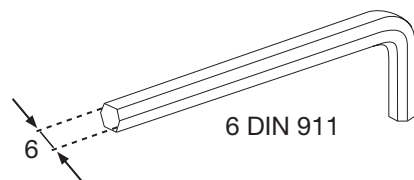


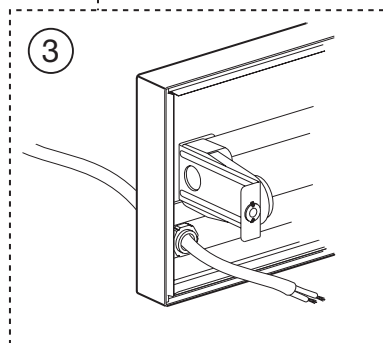
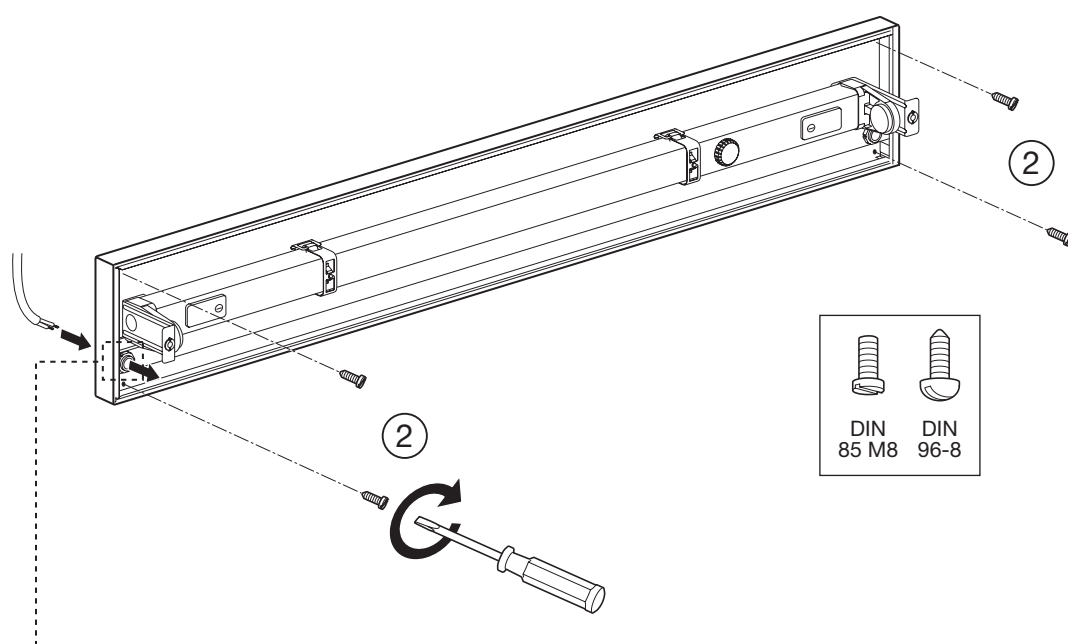
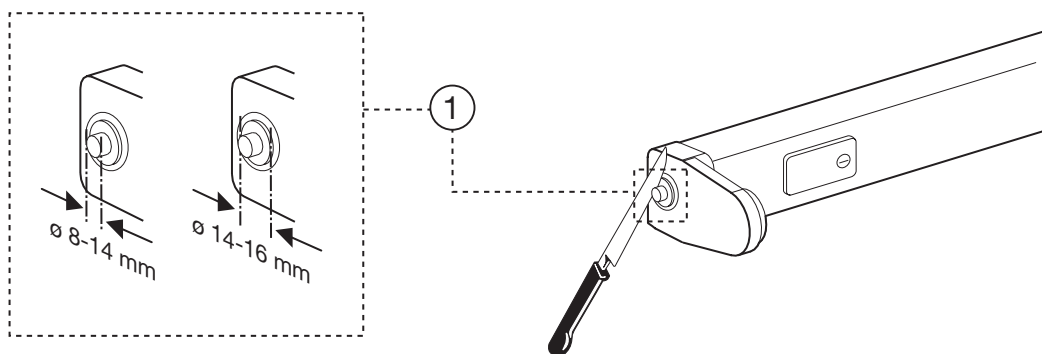
P (W)	L	B	H	a
18	740 ± 2	200	130	690 ± 2
36	1340 ± 2	200	130	1290 ± 2
58	1640 ± 2	200	130	1590 ± 2

A

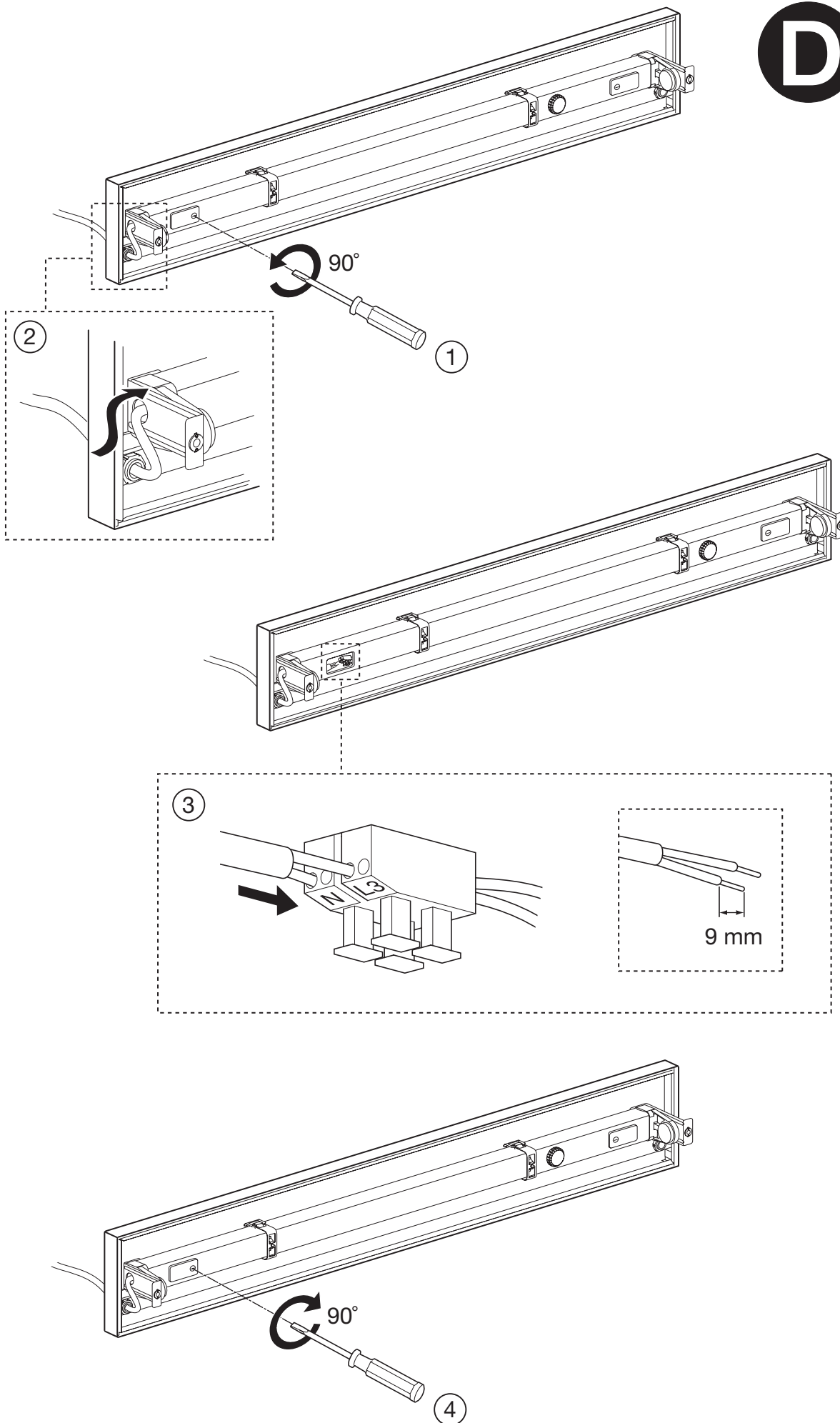


B

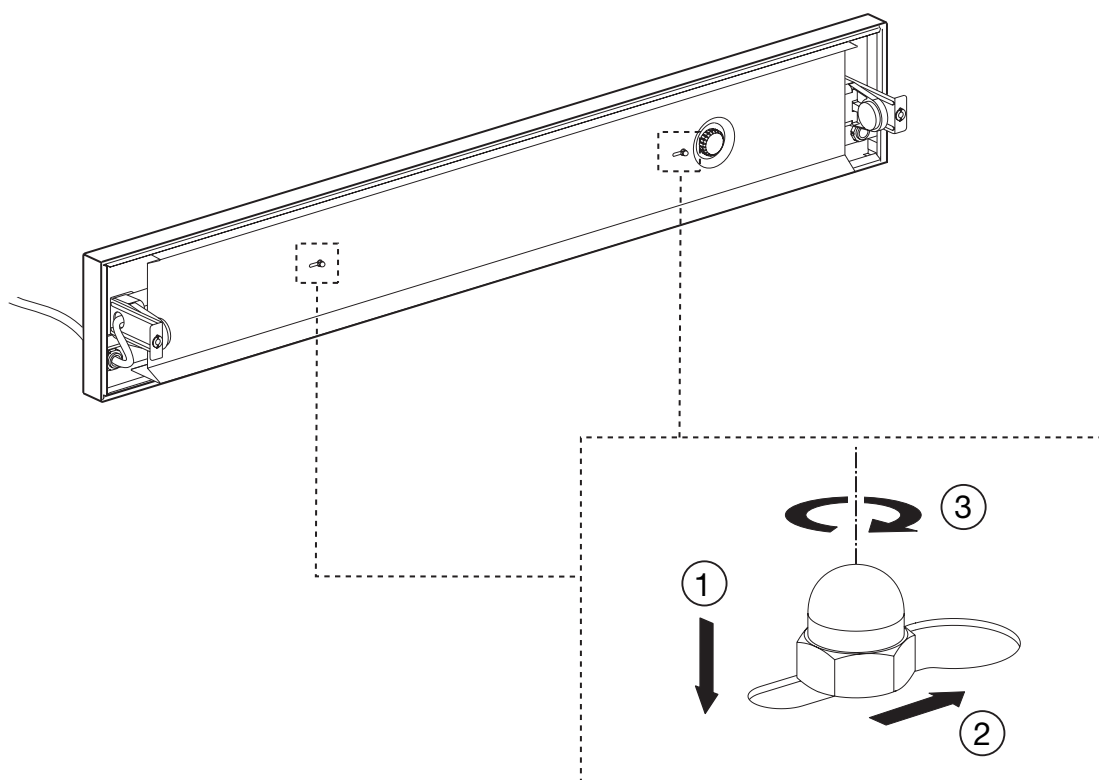
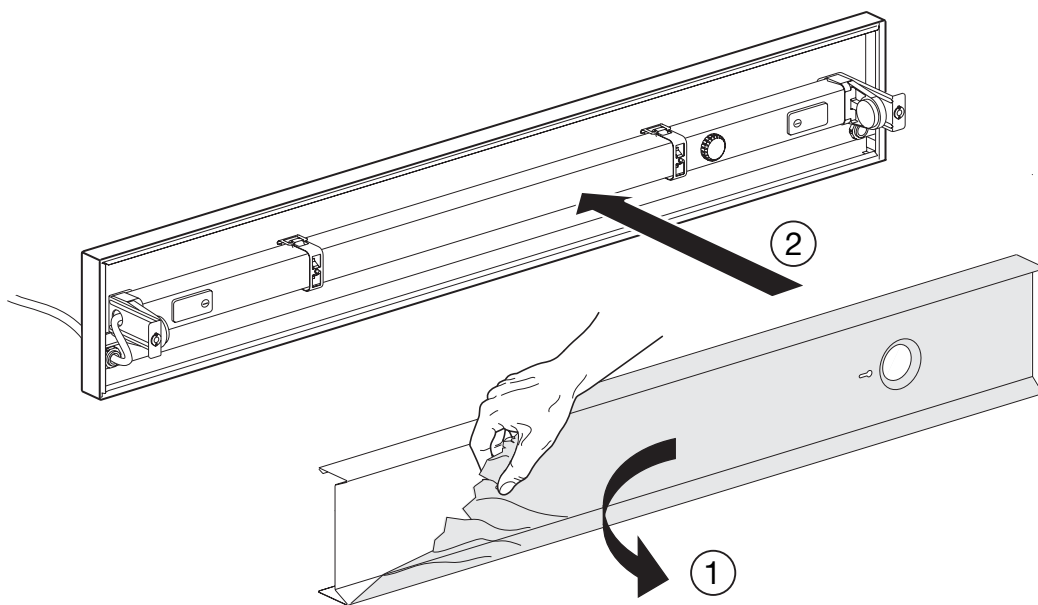


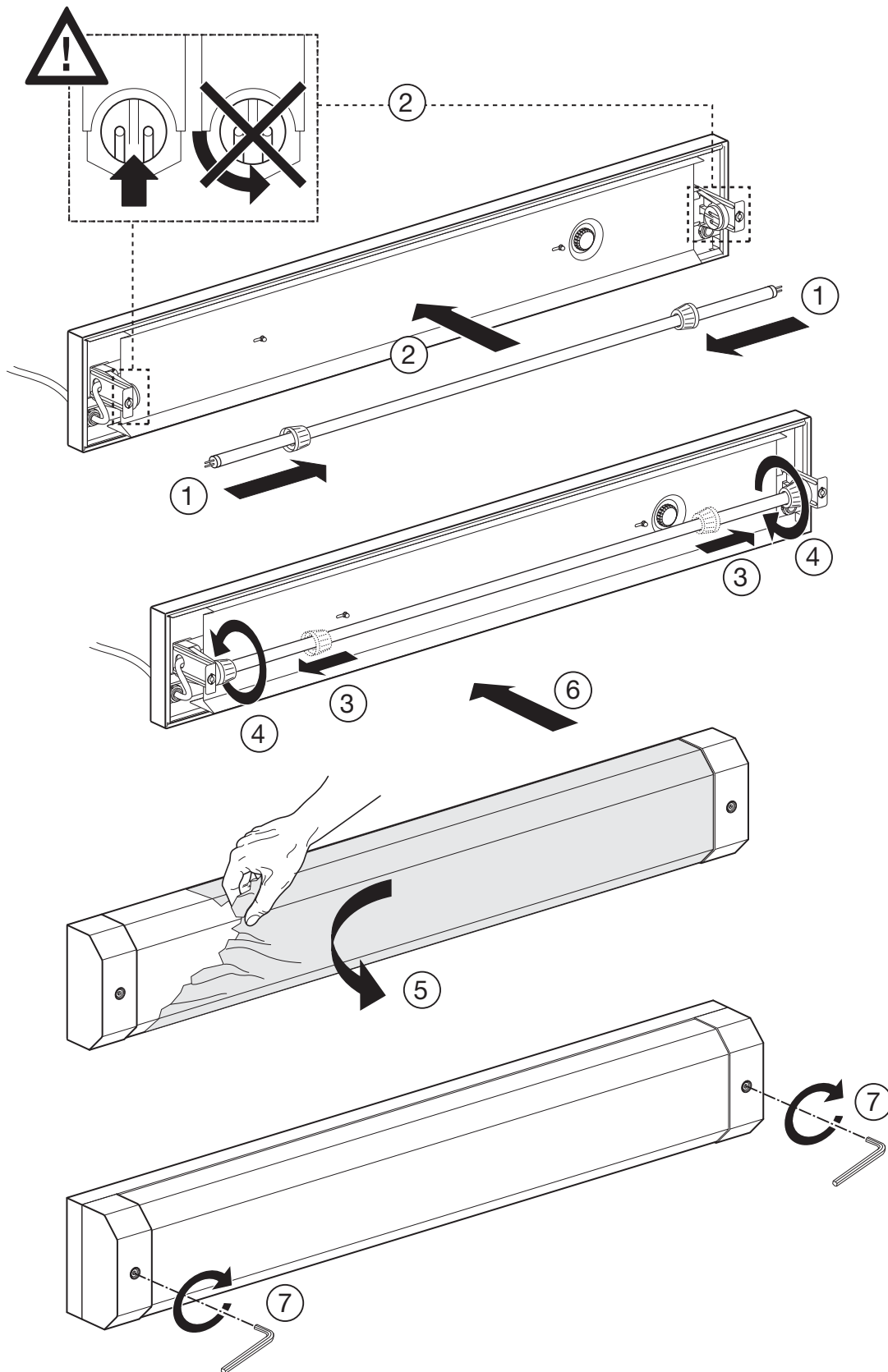


D



E





We reserve the right to make technical changes without notice

Technische Änderungen und Irrtümer vorbehalten

91-12-000022-01/21341/04.09

NORKA

NORDDEUTSCHE KUNSTSTOFF-
UND ELEKTRO-GESELLSCHAFT
STÄCKER MBH & CO. KG

Lichttechnische Spezialfabrik

Sportallee 8
D-22335 Hamburg

Postfach 63 02 63
D-22312 Hamburg

Tel.: +49 40 - 51 30 09 - 0
Fax: +49 40 - 51 30 09 - 28

www.norka.de
info@norka.de