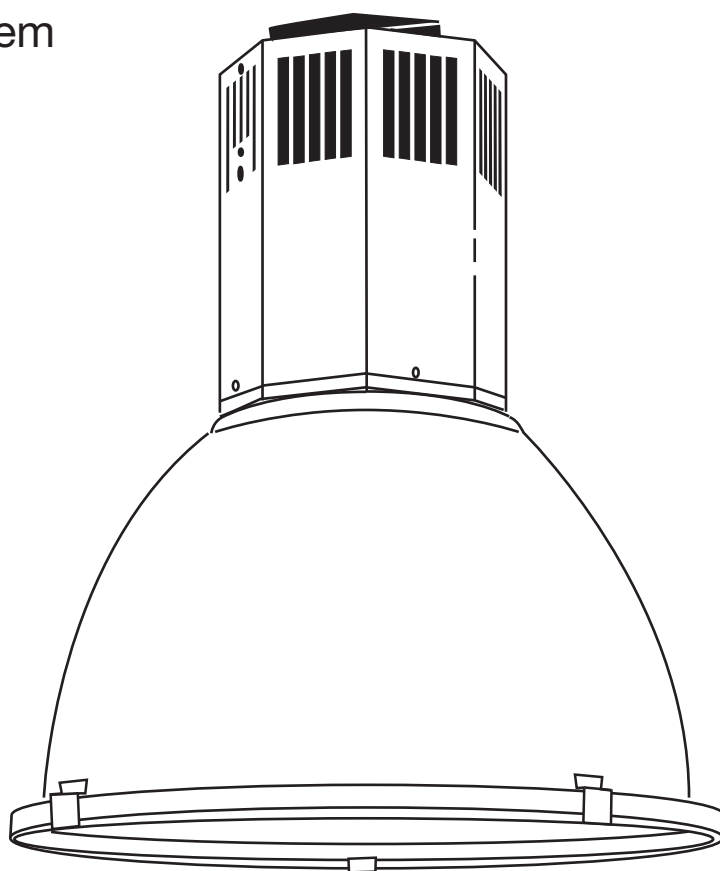
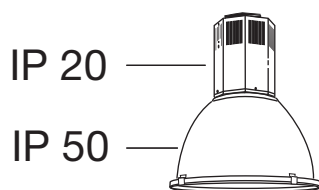
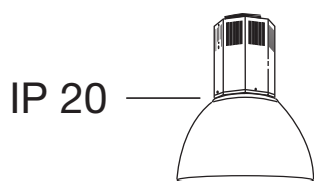

Montageanleitung 9184

- (GB) Mounting Instructions
- (F) Notice de Montage
- (E) Instrucciones de Montaje
- (I) Istruzione per l'Installazione
- (P) Instrucoes de montagem
- (NL) Montage Voorschrift
- (DK) Monteringsvejledning
- (S) Montageanvisning
- (FIN) Asennusohje
- (N) Montasjeveiledning

910 ... / 912 ...

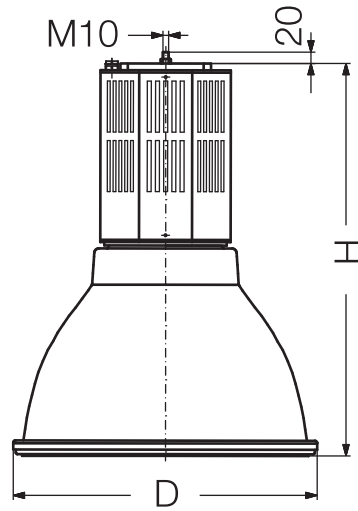
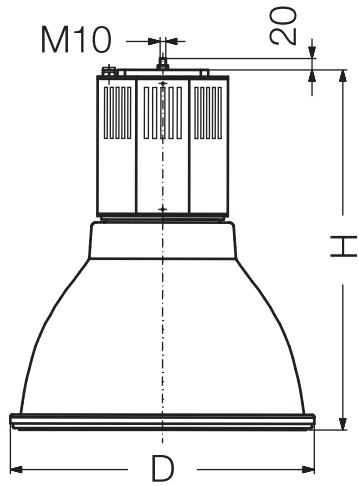


HME	230 V / 50 Hz, max. 21,2 kg 250W, 400W, 700W, 1000W
HIE	250W, 400W, 1000W
HSE	250W, 400W, 1000W
HIT-DE / HST-DE	250W, 400W
TC-T	42W

NORKA

JUPITER

JUPITER HT 60°C JUPITER HT/WZ

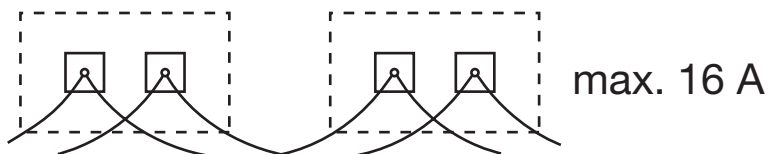
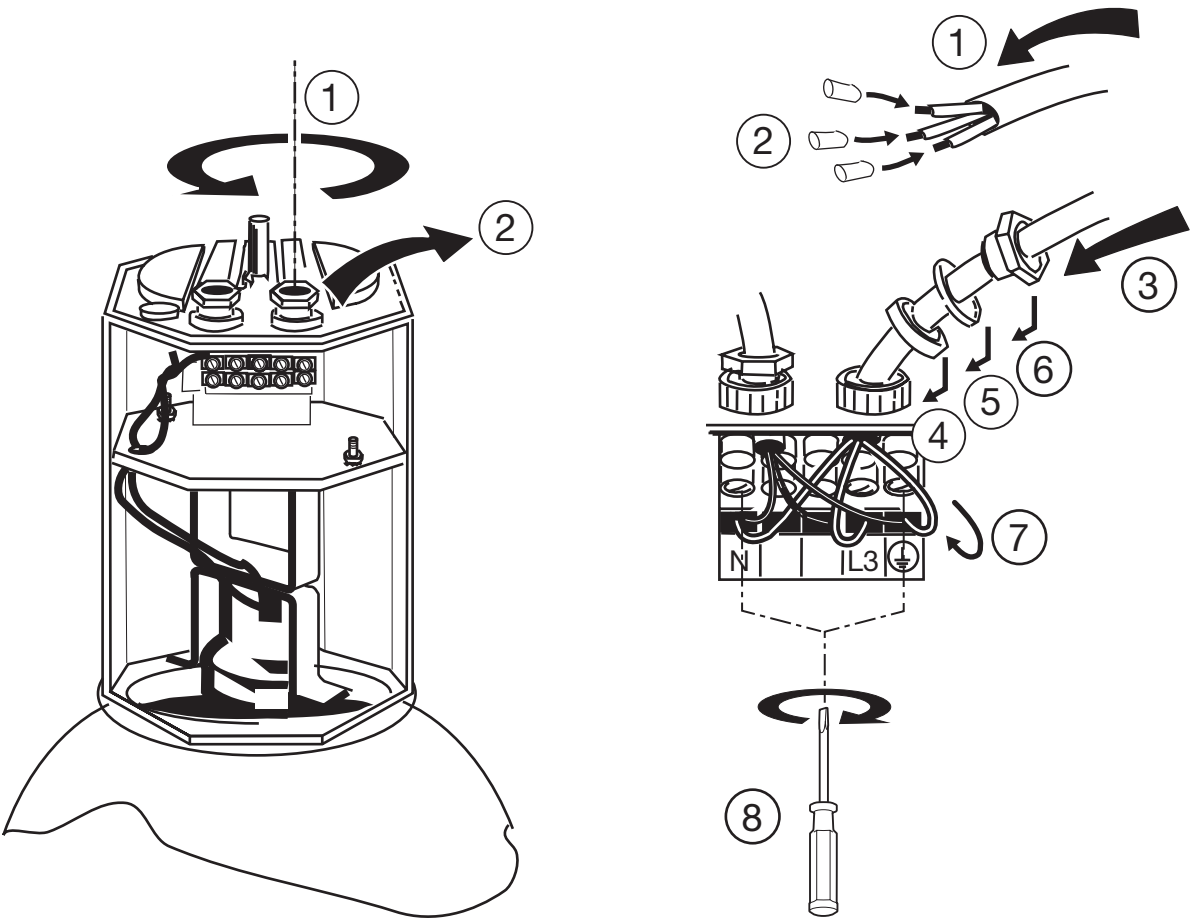
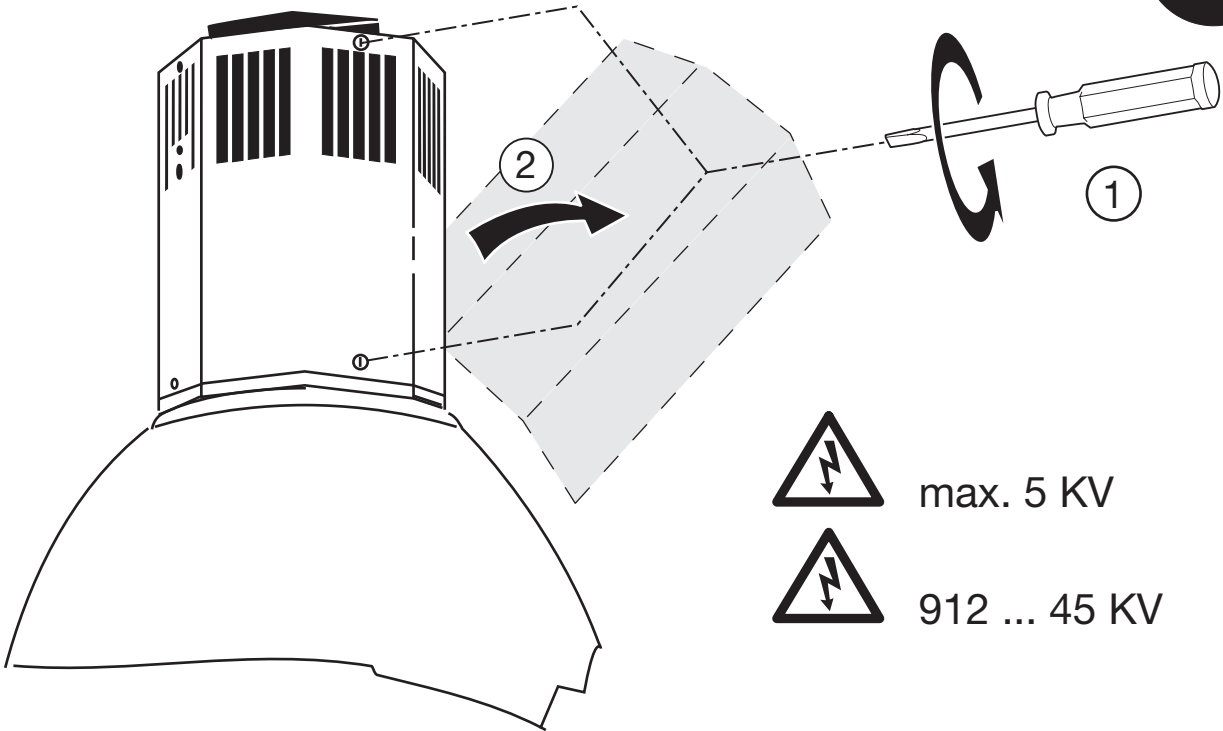


	Watt	H ± 2 mm	D ± 2 mm
JUPITER			
HIE/HSE/HME	250/400	635	536
HME	700/1000	670*	660
HME/HSE	700/1000	890**	660
JUPITER HT, JUPITER HT/WZ			
HIT-DE/HST-DE	250/400	692	536

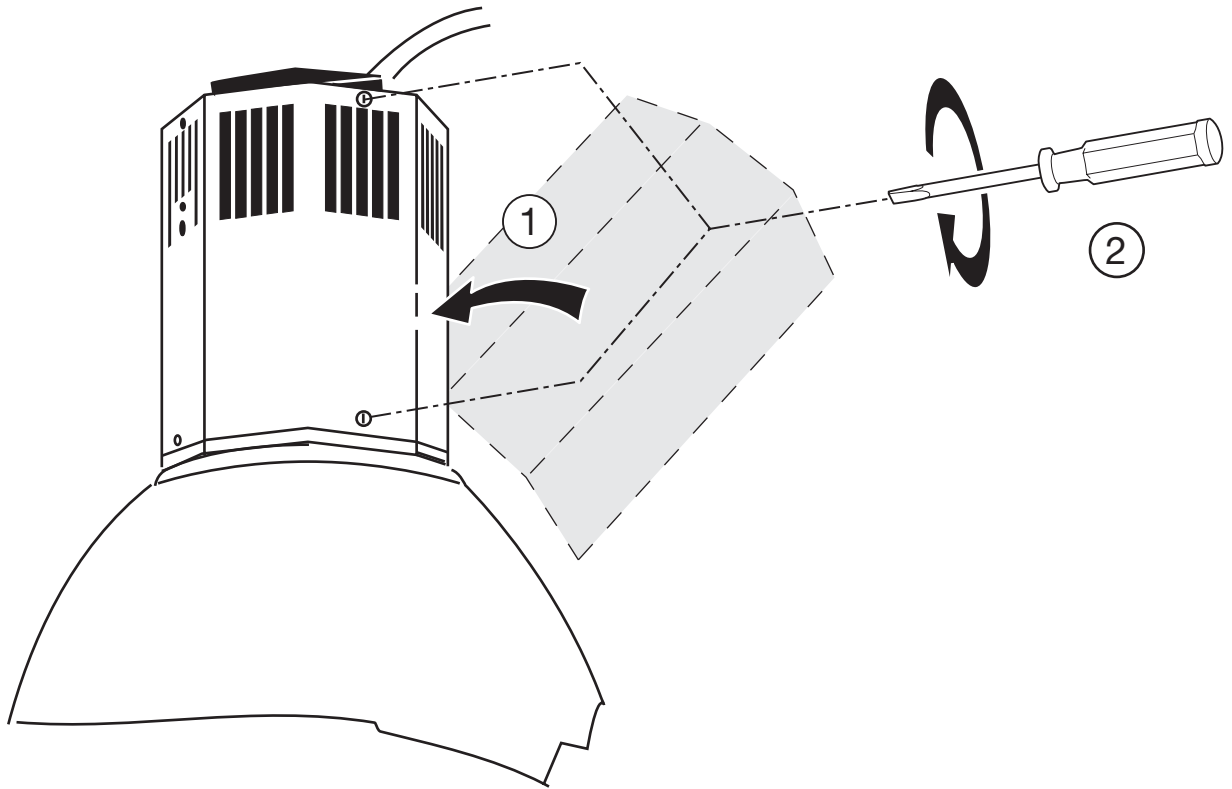
* ohne/without VG

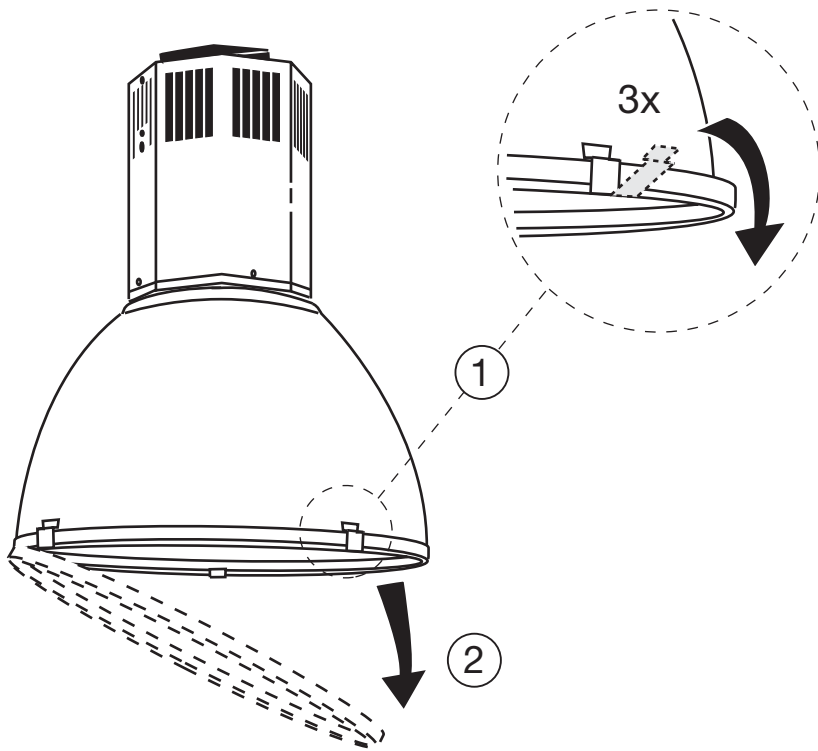
** mit/with VG

A

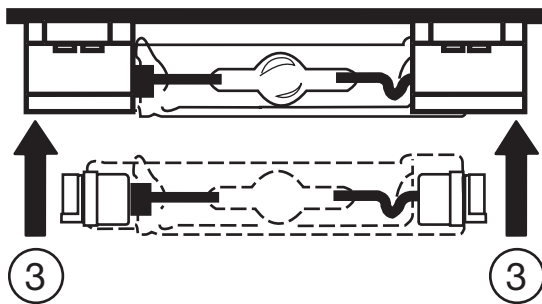


B



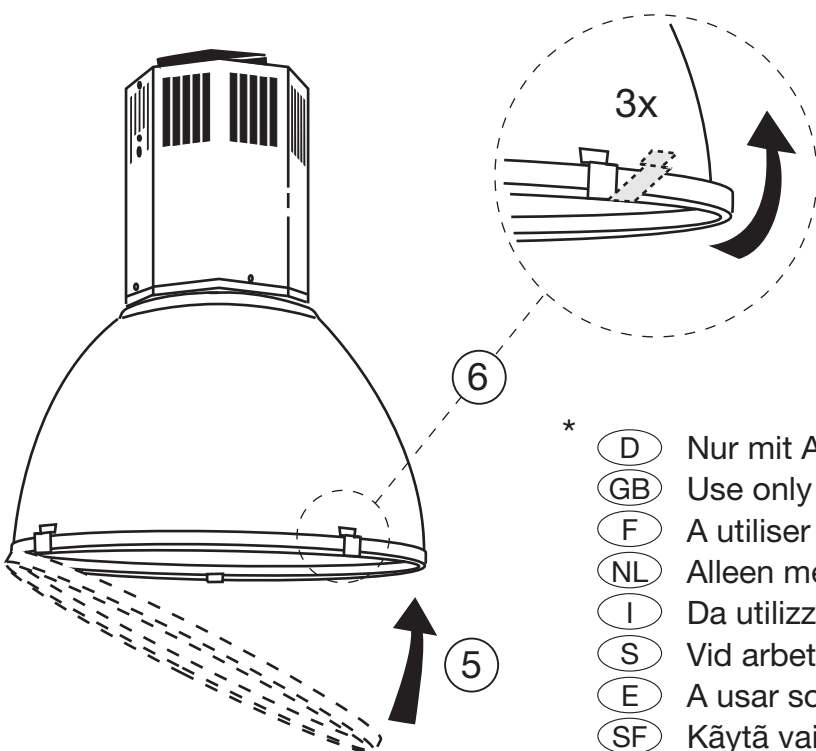
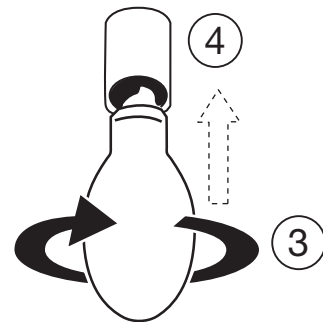


Fc2*: HIT-DE
HST-DE



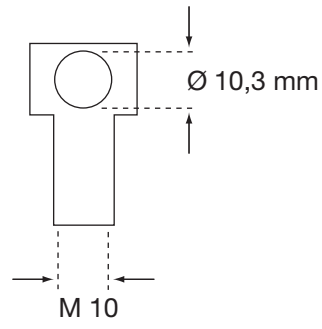
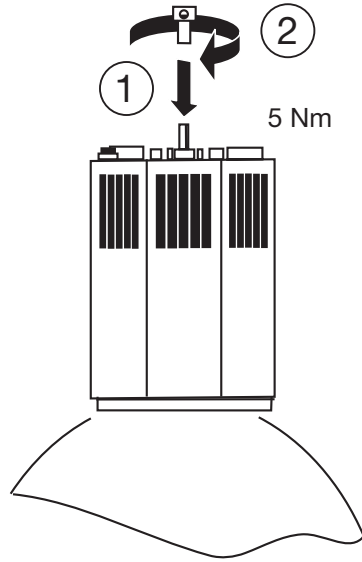
E 40:

HSE
HME
HIE

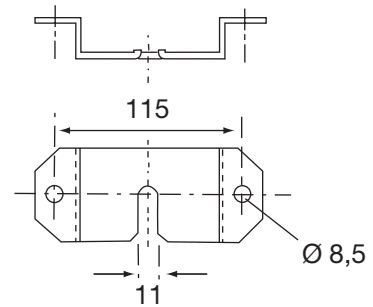
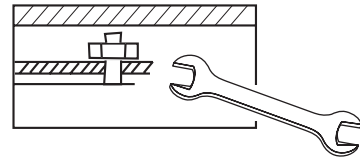
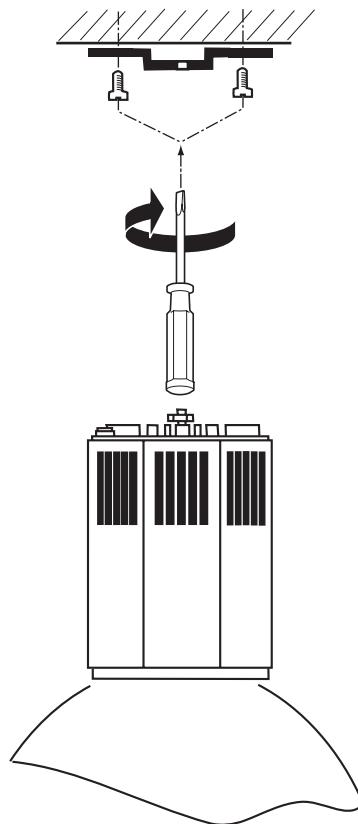


- *
- (D) Nur mit Abschlußglas verwenden
 - (GB) Use only with cover glass
 - (F) A utiliser seulement avec une vitre protective
 - (NL) Alleen met afschermkap gebruiken
 - (I) Da utilizzare solo con vetro di protezione
 - (S) Vid arbete måste skyddskåpan vara på
 - (E) A usar solamente con un vidrio protector
 - (SF) Käytä vain suojalasin kanssa

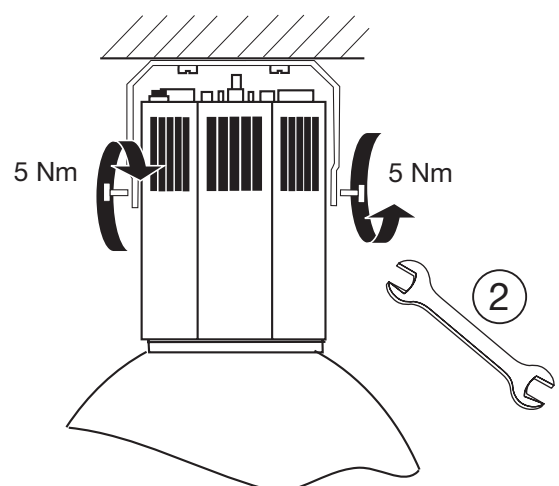
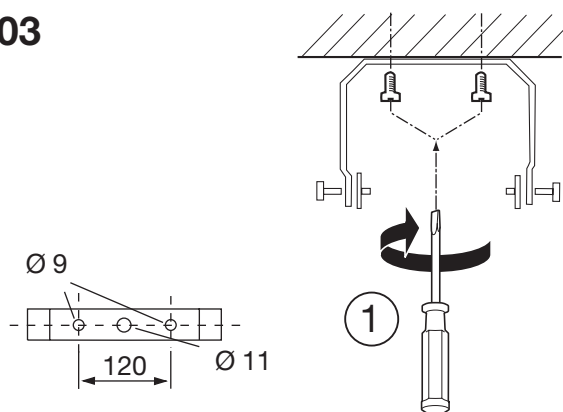
900 901



900 902

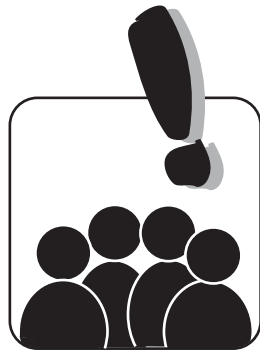


900 903

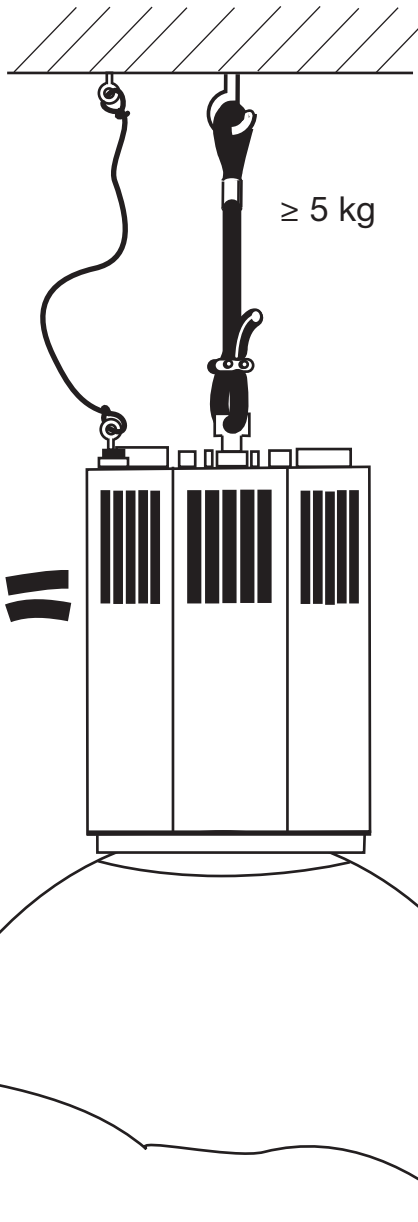


900 990 

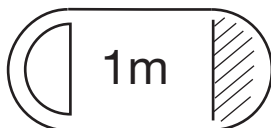
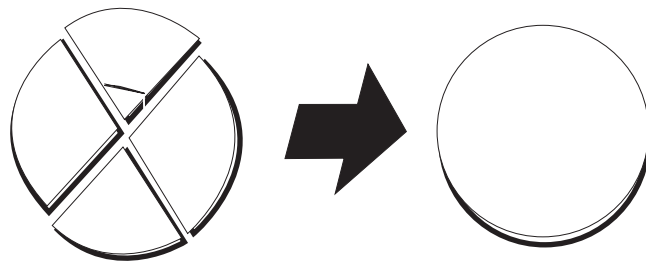
E



DIN VDE 0108



$\geq 5 \text{ kg}$



- (D)** Abstand zu brennbaren Flächen beachten
- (GB)** Please observe the necessary distance to inflammable surfaces
- (F)** Prière de respecter la distance indiquée par rapport aux surfaces inflammables
- (NL)** De minimale afstand tot brandbare oppervlakte moet minstens 1 mtr. bedragen
- (I)** La minima distanza per illuminare non deve essere al di sotto del valore 1m indicato
- (S)** Observera det nödvändiga avståndet till brännbar yta
- (E)** Considerar la distancia necesaria a superficies inflamables
- (SF)** Muista suojaetäisyyttä pintamateriaaleihin



NORDDEUTSCHE KUNSTSTOFF-
UND ELEKTRO-GESELLSCHAFT
STÄCKER MBH & CO. KG

Lichttechnische Spezialfabrik

Sportallee 8
D-22335 Hamburg

Postfach 63 02 63
D-22312 Hamburg

Tel.: +49 40 - 51 30 09 - 0
Fax: +49 40 - 51 30 09 - 28

www.norka.de
info@norka.de