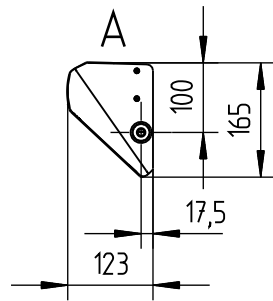
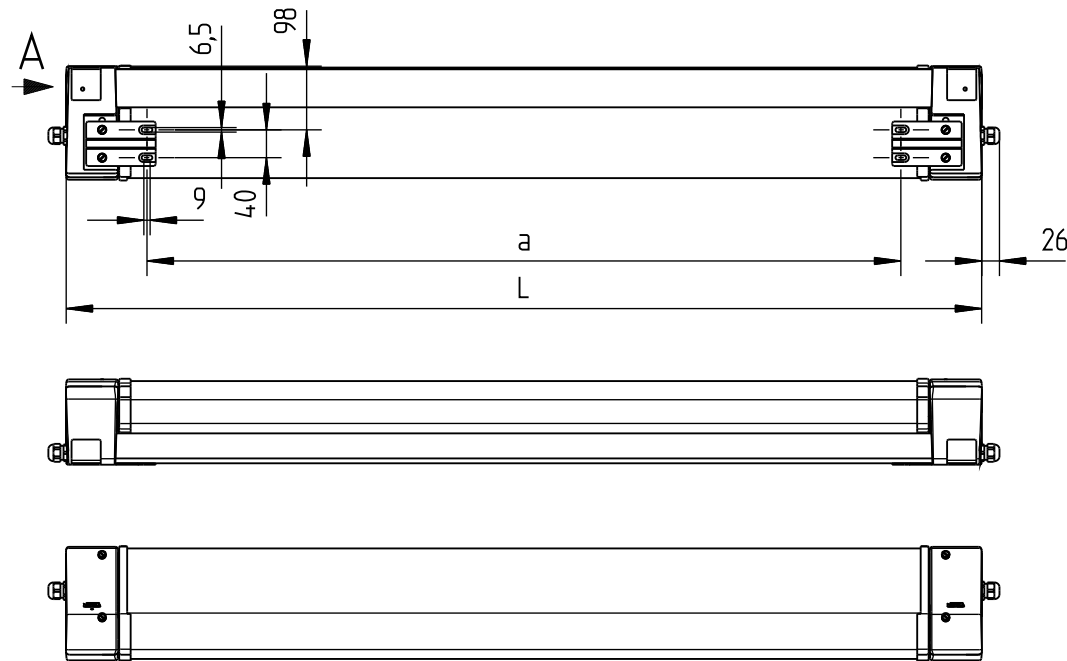
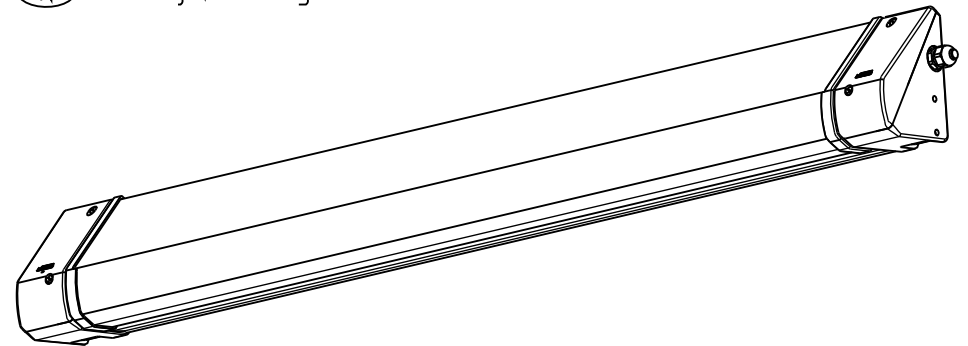


Montageanleitung 9182

540...

- (GB) Mounting Instructions
- (F) Notice de Montage
- (E) Instrucciones de Montaje
- (I) Istruzione per l'Installazione
- (P) Instrucoes de montagem
- (NL) Montage Voorschrift
- (DK) Monteringsvejledning
- (S) Montageanvisning
- (SF) Asennusohje
- (N) Montasjeveiledning



1x35/49/80W	1566 ± 2	1334 ± 4	5,1
1x28/54 W	1266 ± 2	1034 ± 4	5,1
1x21/39W	966 ± 2	734 ± 4	4,0
1x24 W	666 ± 2	434 ± 4	2,6
1x58W	1617 ± 2	1385 ± 4	5,3
1x36W	1317 ± 2	1085 ± 4	4,0
1x18W	707 ± 2	475 ± 4	2,4
P [W]	L	a	max.kg

91-12-000064-01 A / 9182 / 01/2010 Technische Änderungen vorbehalten We reserve the right to make technical changes without notice

NORKA

NORDDEUTSCHE KUNSTSTOFF- UND ELEKTRO-GESELLSCHAFT STÄCKER MBH & CO. KG

Sportallee 8
D-22335 Hamburg

Tel.: +49 40 513009-0
Fax: +49 40 513009-28

Lichttechnische Spezialfabrik

Postfach 630263
D-22312 Hamburg

www.norka.de
info@norka.de

IP 65 / IP69K

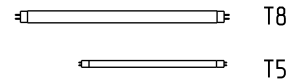


230 V

50 Hz

230-240 V

0/50/60 Hz



NORKA

