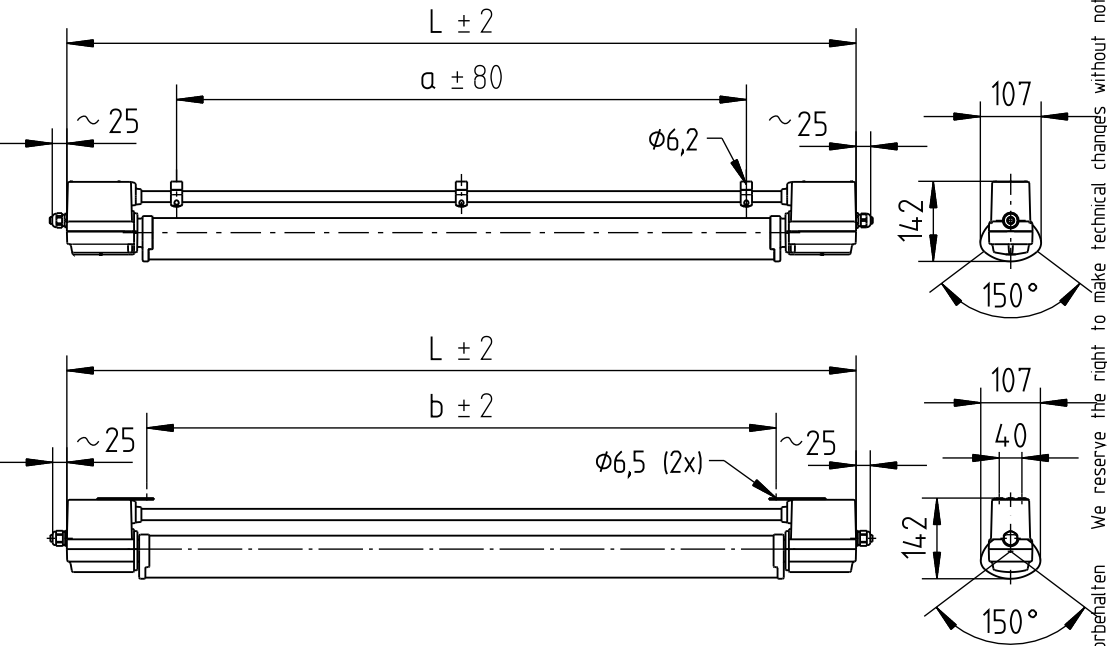


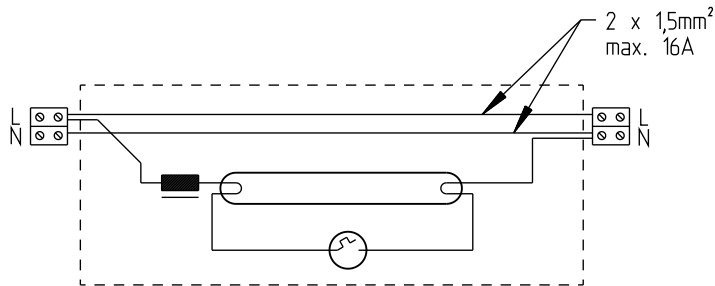
# Montageanleitung 9174

530...

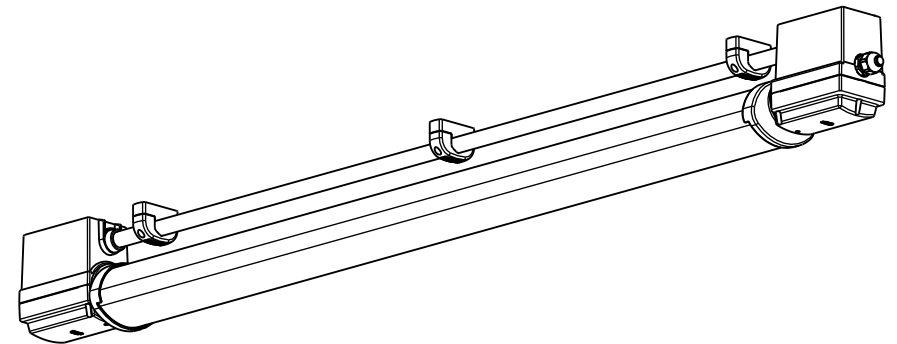


91-12-000056-01 B / 9174 / 01/2010 Technische Änderungen vorbehalten We reserve the right to make technical changes without notice

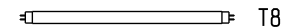
58W	1732±2	1305±80	1410±2	4,5
36W	1392±2	1005±80	1110±2	3,7
18W	782±2	395±80	500±2	3,0
P (W)	L	a	b	kg



- (GB) Mounting Instructions
- (F) Notice de Montage
- (E) Instrucciones de Montaje
- (I) Istruzione per l'installazione
- (P) Instrucoes de montagem
- (NL) Montage Voorschrift
- (DK) Monteringsvejledning
- (S) Montageanvisning
- (FIN) Asennusohje
- (N) Montasjeveiledning



IP 68, 1m        
 230 V / 50 Hz  
 max. 4,5 kg



**NORKA**

NORDDEUTSCHE KUNSTSTOFF-  
UND ELEKTRO-GESELLSCHAFT  
STÄCKER MBH & CO. KG

Sportallee 8  
D-22335 Hamburg

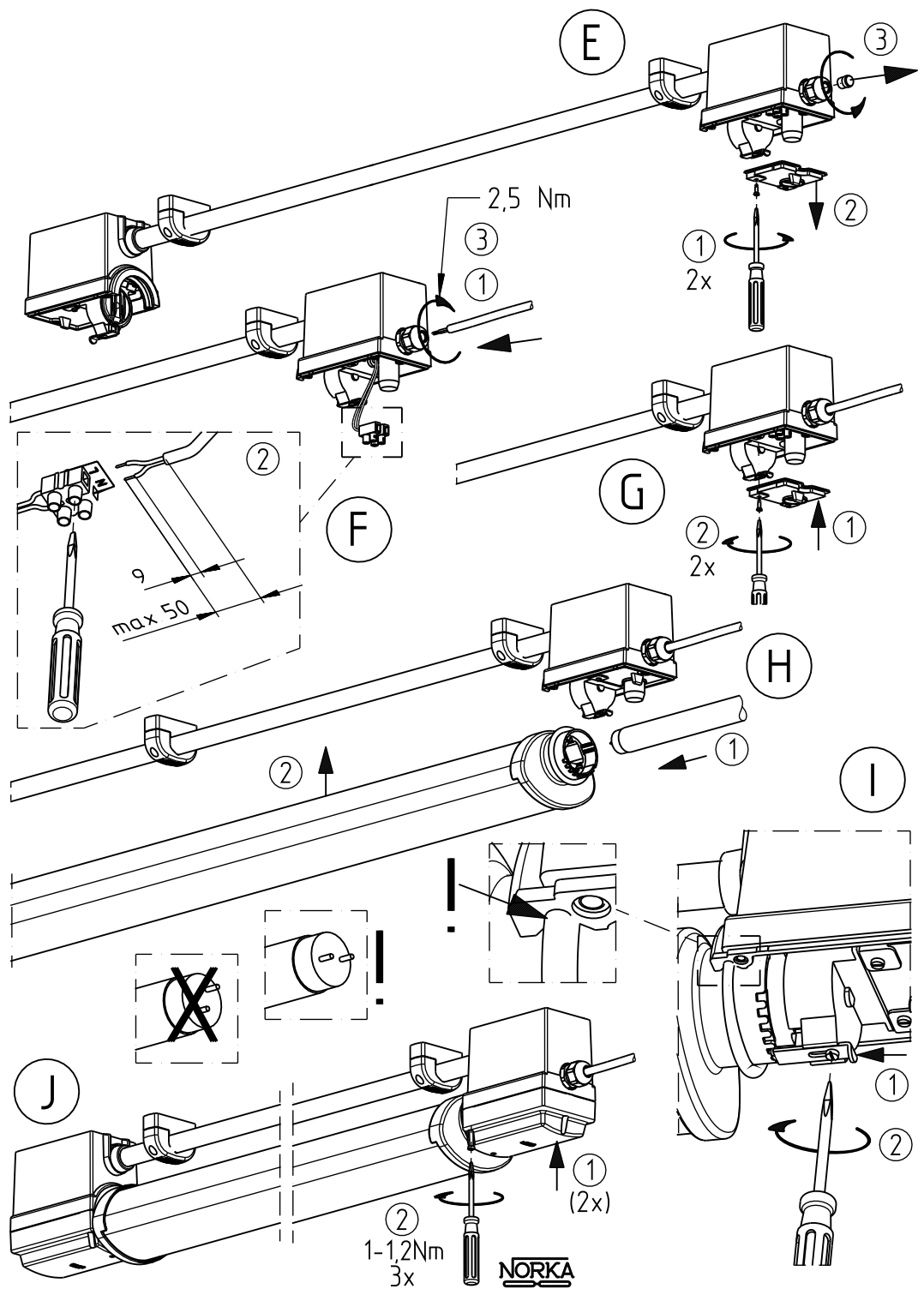
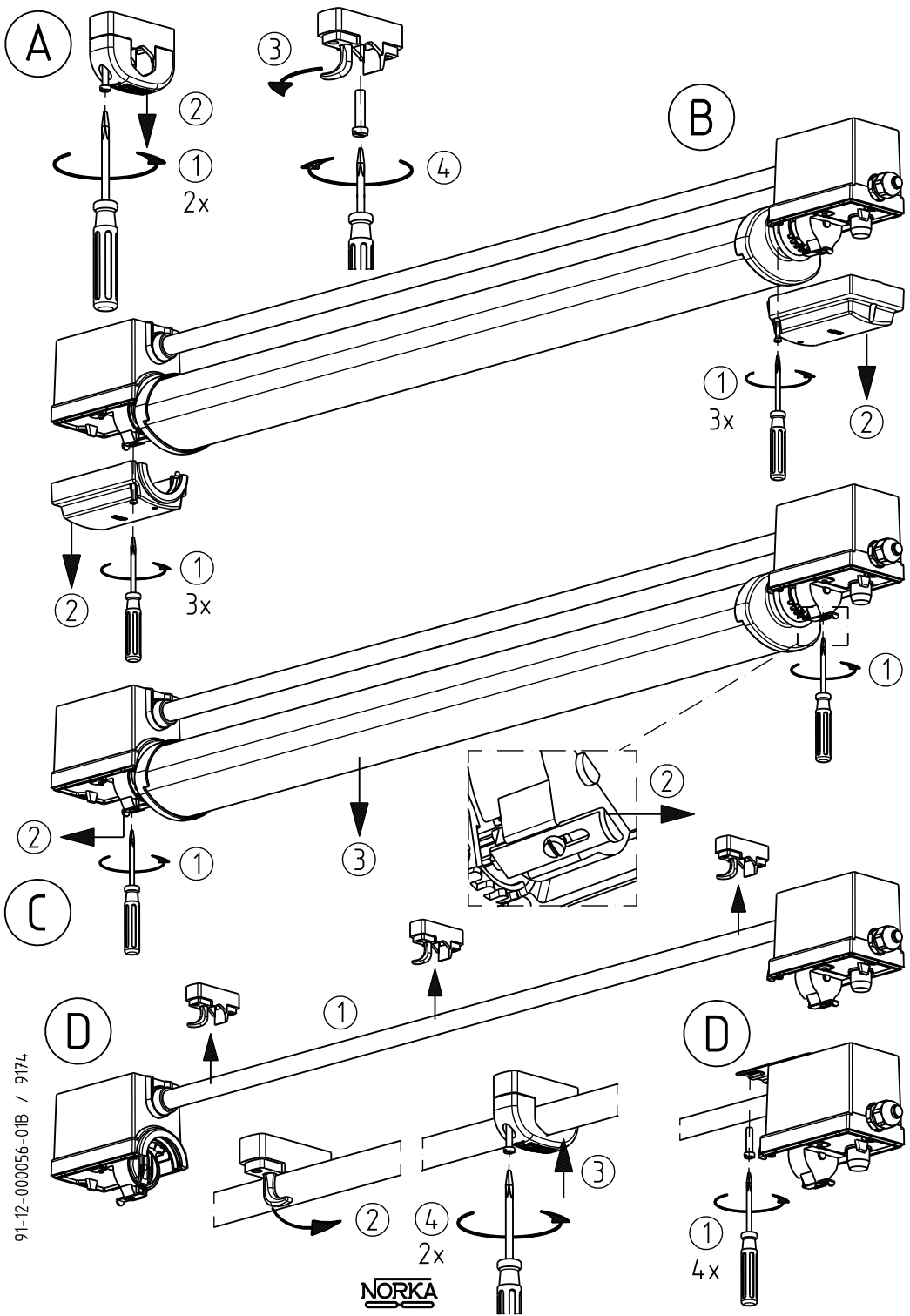
Tel.: +49 40 513009-0  
Fax: +49 40 513009-28

Lichttechnische Spezialfabrik

Postfach 630263  
D-22312 Hamburg

www.norka.de  
info@norka.de

**NORKA**



91-12-000056-01B / 9174