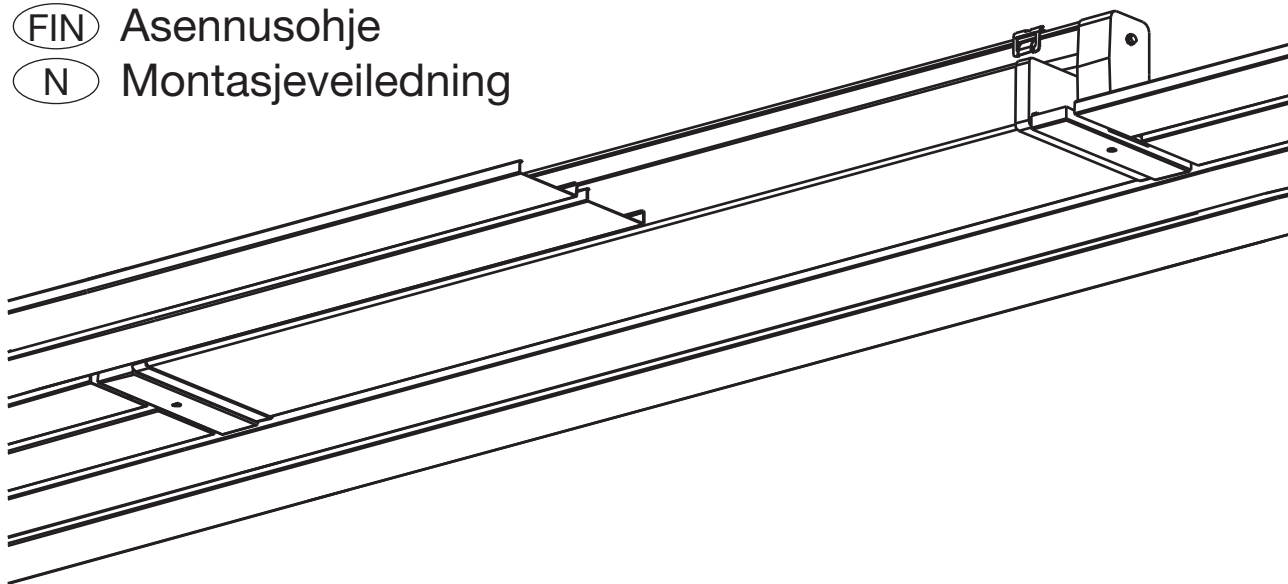

Montageanleitung 9166

- (GB) Mounting Instructions
- (F) Notice de Montage
- (E) Instrucciones de Montaje
- (I) Istruzione per l'Installazione
- (P) Instrucoes de montagem
- (NL) Montage Voorschrift
- (DK) Monteringsvejledning
- (S) Montageanvisning
- (FIN) Asennusohje
- (N) Montasjeveiledning

781 ... / 782 ...



IP 65      

230 V / 50 Hz

max. 5,1 kg

T8 ⇒ ~~T5~~

781 ...

1 x 18 W T8

1 x 36 W T8

1 x 58 W T8

1 x 24 W T5

1 x 28 W T5

1 x 39 W T5

1 x 49 W T5

1 x 54 W T5

1 x 80 W T5

782 ...

1 x 18 W T8

1 x 36 W T8

1 x 58 W T8

1 x 24 W T5

1 x 28 W T5

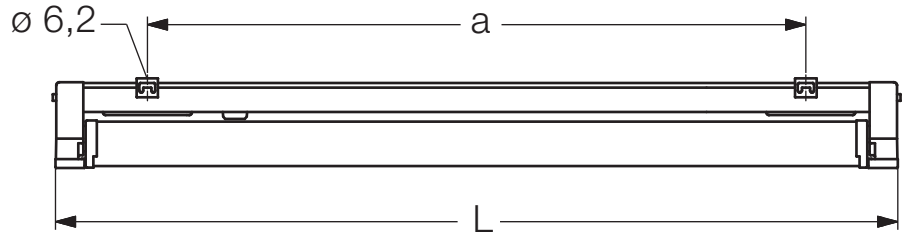
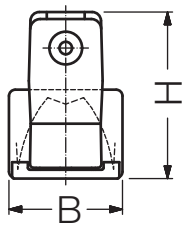
1 x 39 W T5

1 x 49 W T5

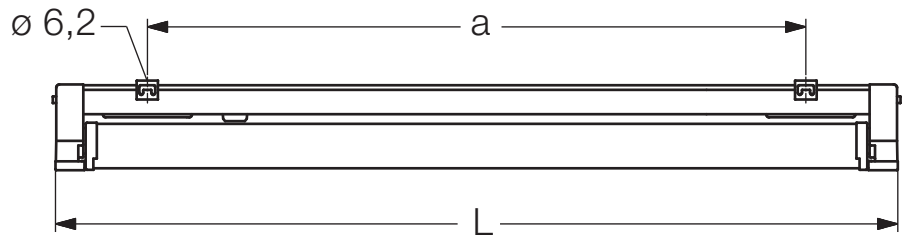
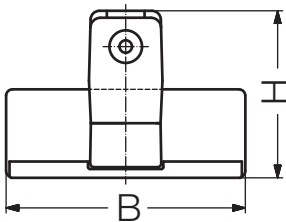
1 x 54 W T5

1 x 80 W T5

NORKA

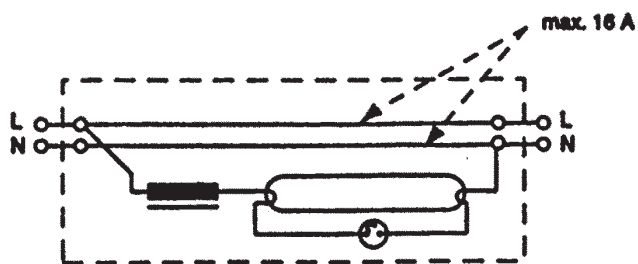
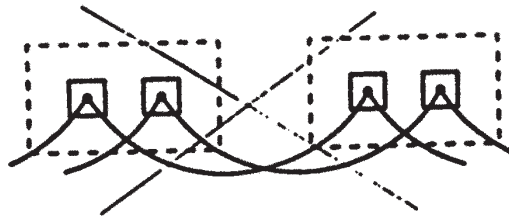
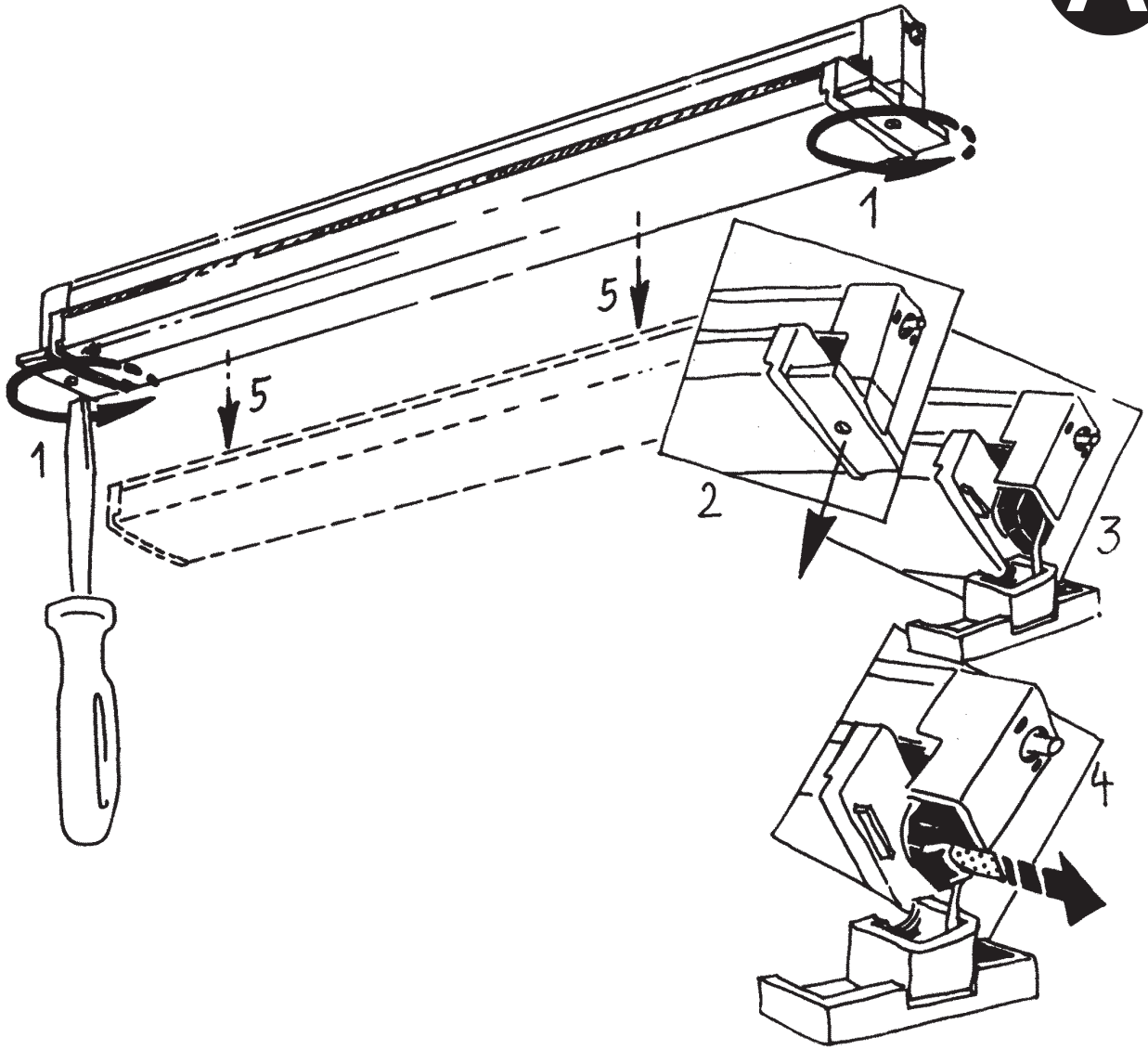


781 ...	$L \pm 2$	$B \pm 2$	$H \pm 2$	a	~ kg
	quer / längs zum Paneel at right angles / parallel to the panel				
18 W	675 / 641	85 / 91,5	132	420 ± 30	2,3
36 W	1285 / 1251	85 / 91,5	132	980 ± 80	3,2
58 W	1585 / 1551	85 / 91,5	132	1280 ± 80	4,2
24 W	600	85 / 91,5	132	350 ± 50	1,9
39 W	900	85 / 91,5	132	650 ± 50	2,5
28/54 W	1200	85 / 91,5	132	930 ± 80	2,7
49/80 W	1500	85 / 91,5	132	1230 ± 80	3,4

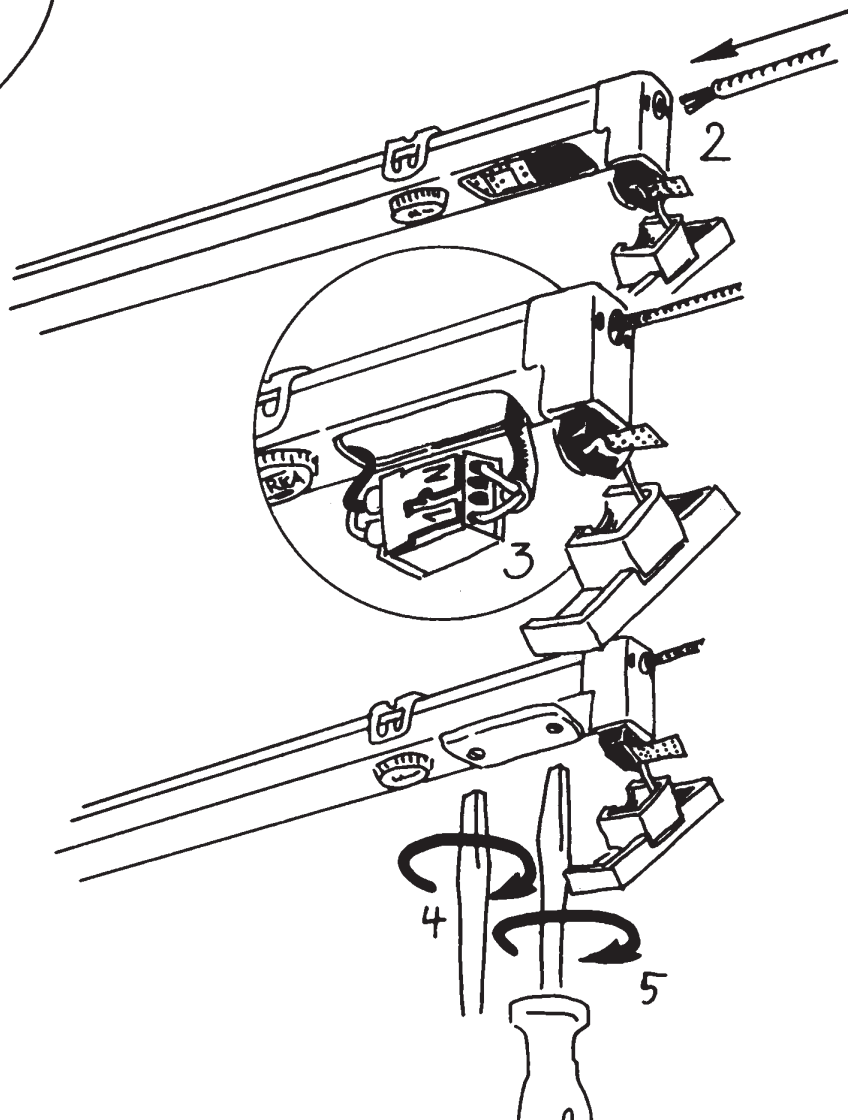
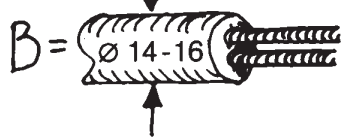
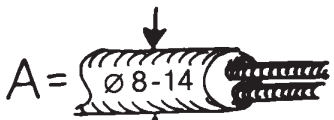
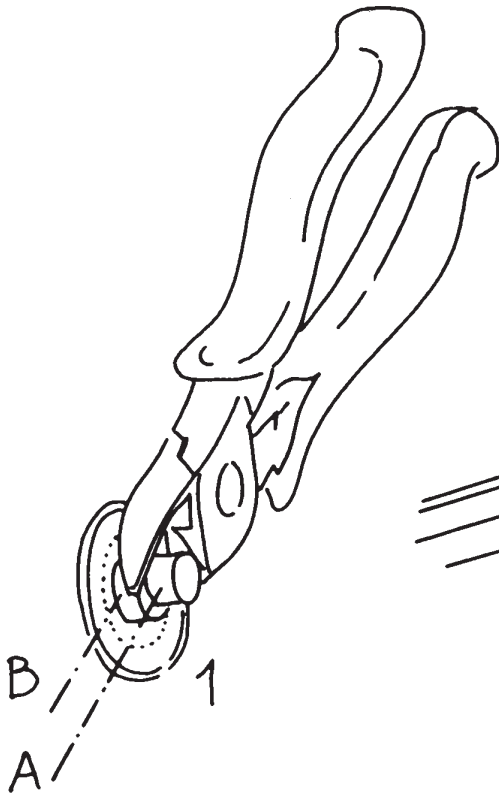
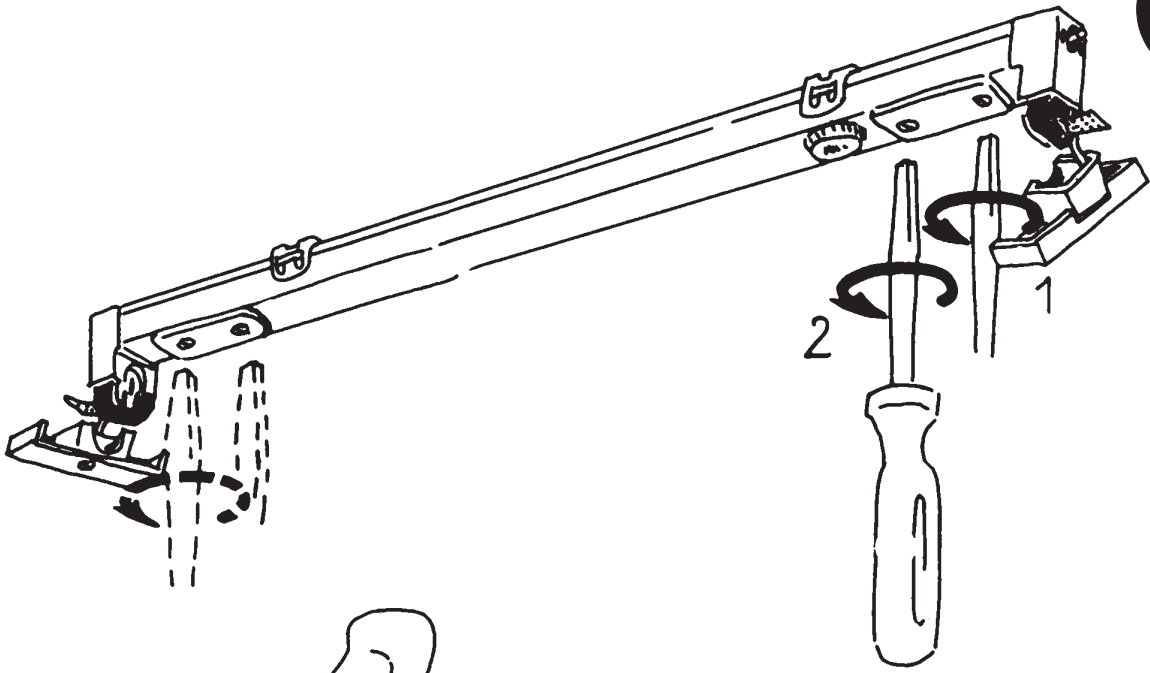


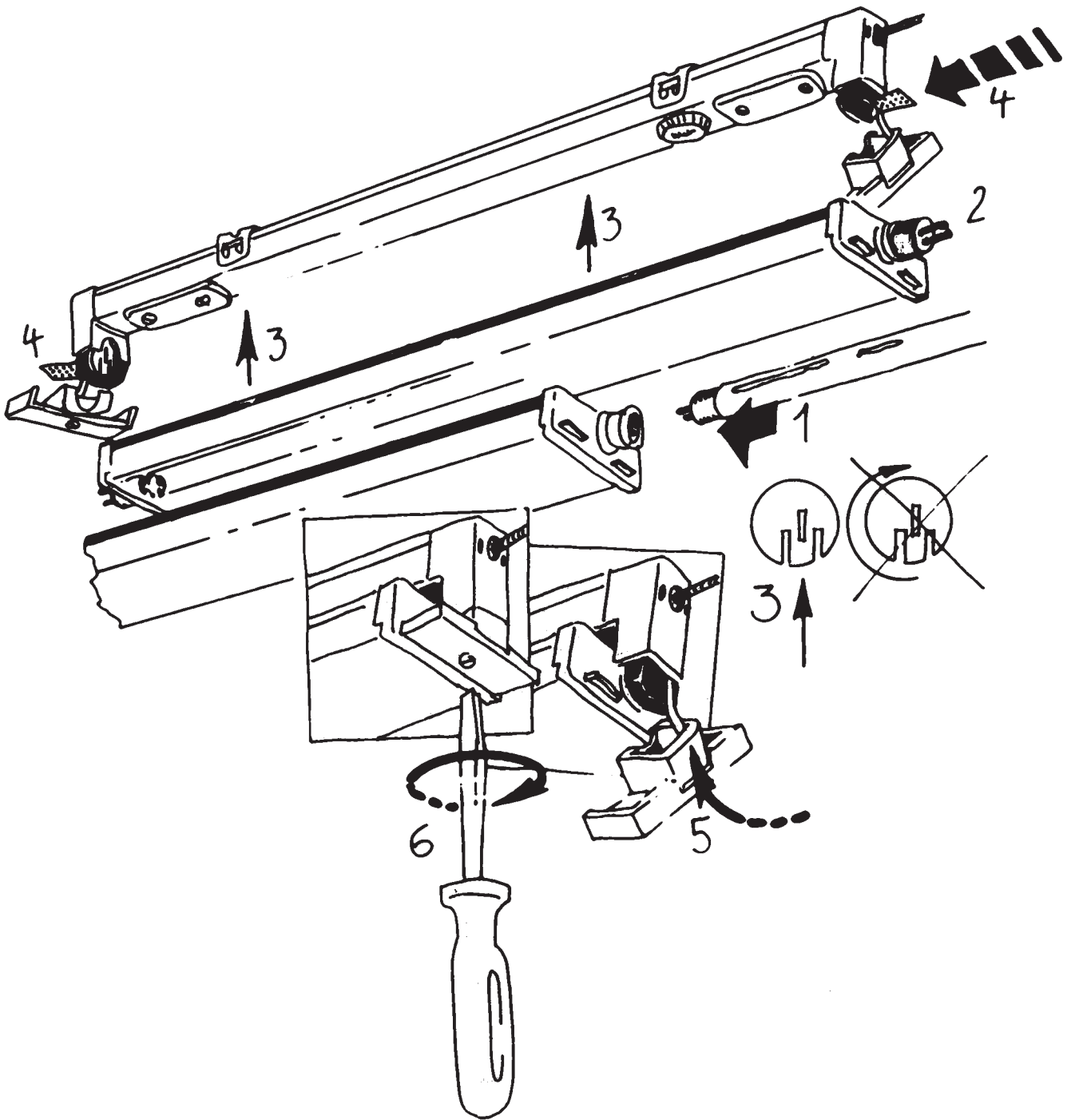
782 ...	$L \pm 2$	$B \pm 2$	$H \pm 2$	a	~ kg
	quer / längs zum Paneel at right angles / parallel to the panel				
18 W	675 / 641	185 / 191	132	420 ± 30	2,6
36 W	1285 / 1251	185 / 191	132	980 ± 80	4,0
58 W	1585 / 1551	185 / 191	132	1280 ± 80	5,1
24 W	600	185 / 191	132	350 ± 50	2,3
39 W	900	185 / 191	132	650 ± 50	2,9
28/54 W	1200	185 / 191	132	930 ± 80	3,5
49/80 W	1500	185 / 191	132	1230 ± 80	4,3

A

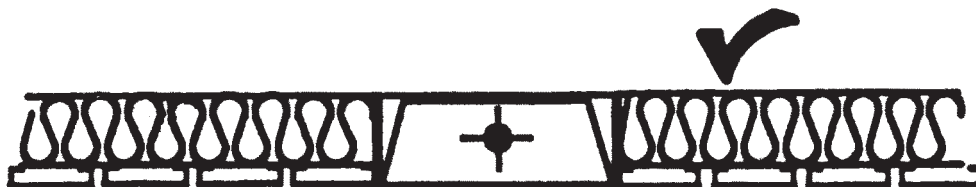
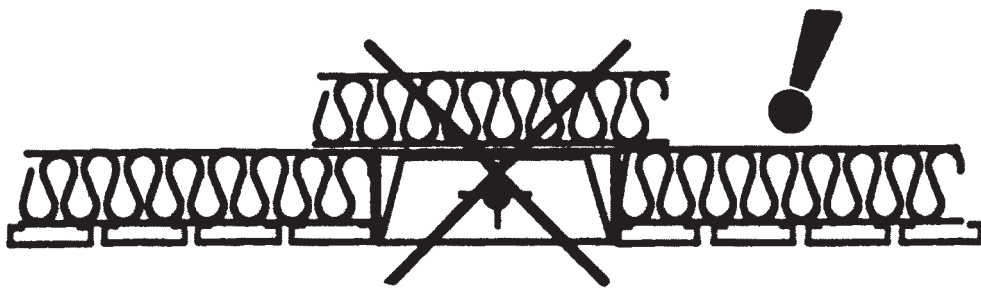
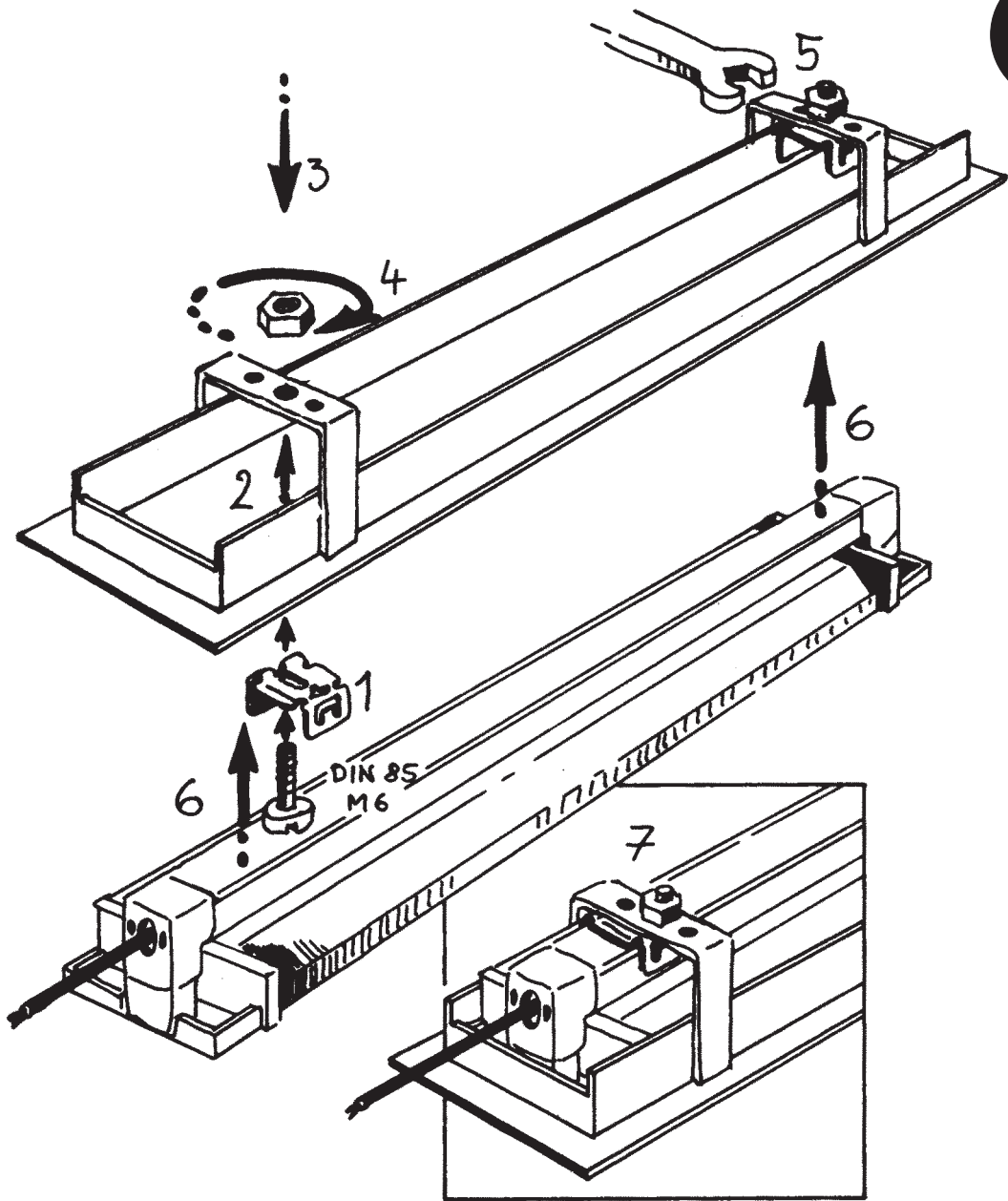


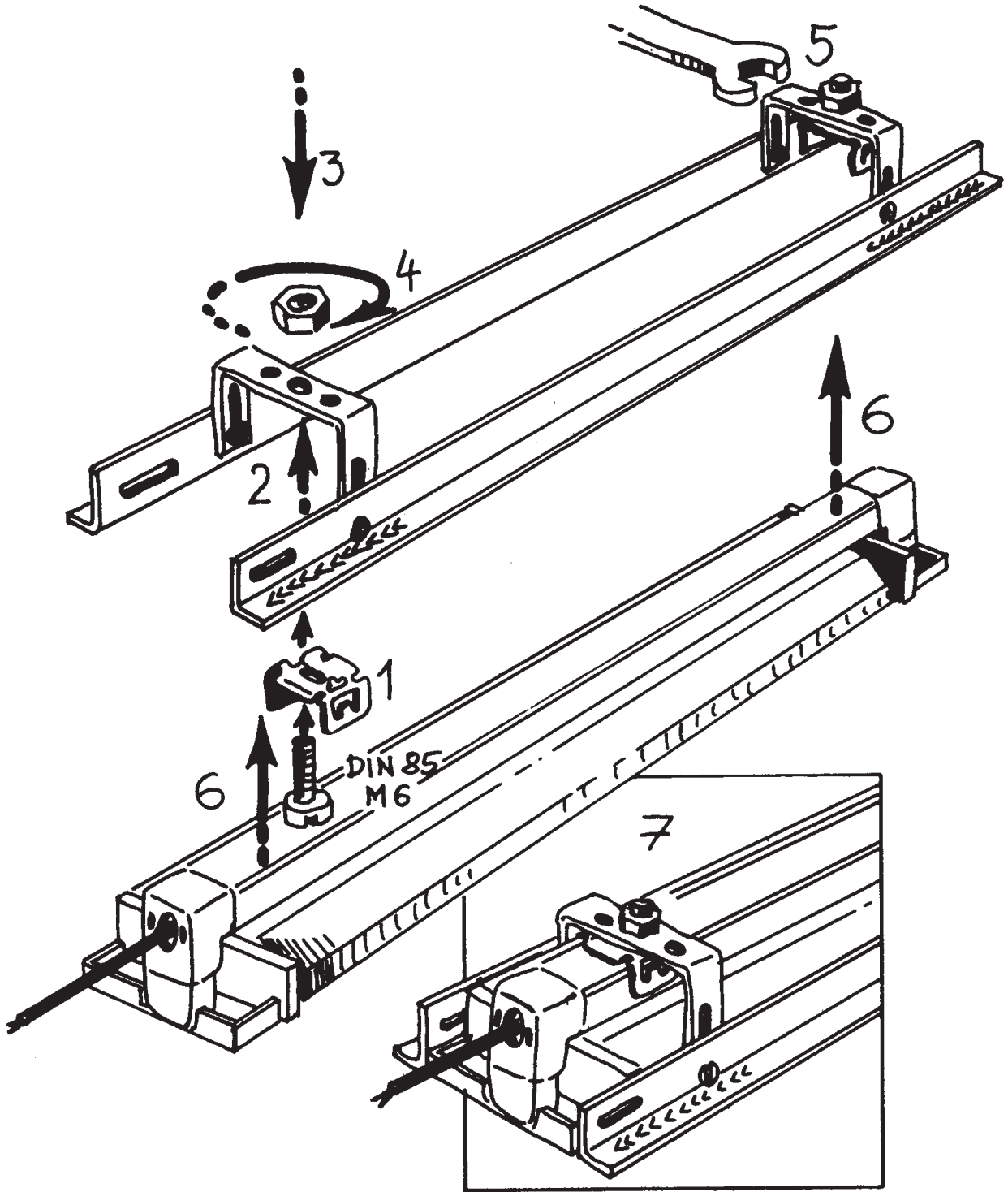
B

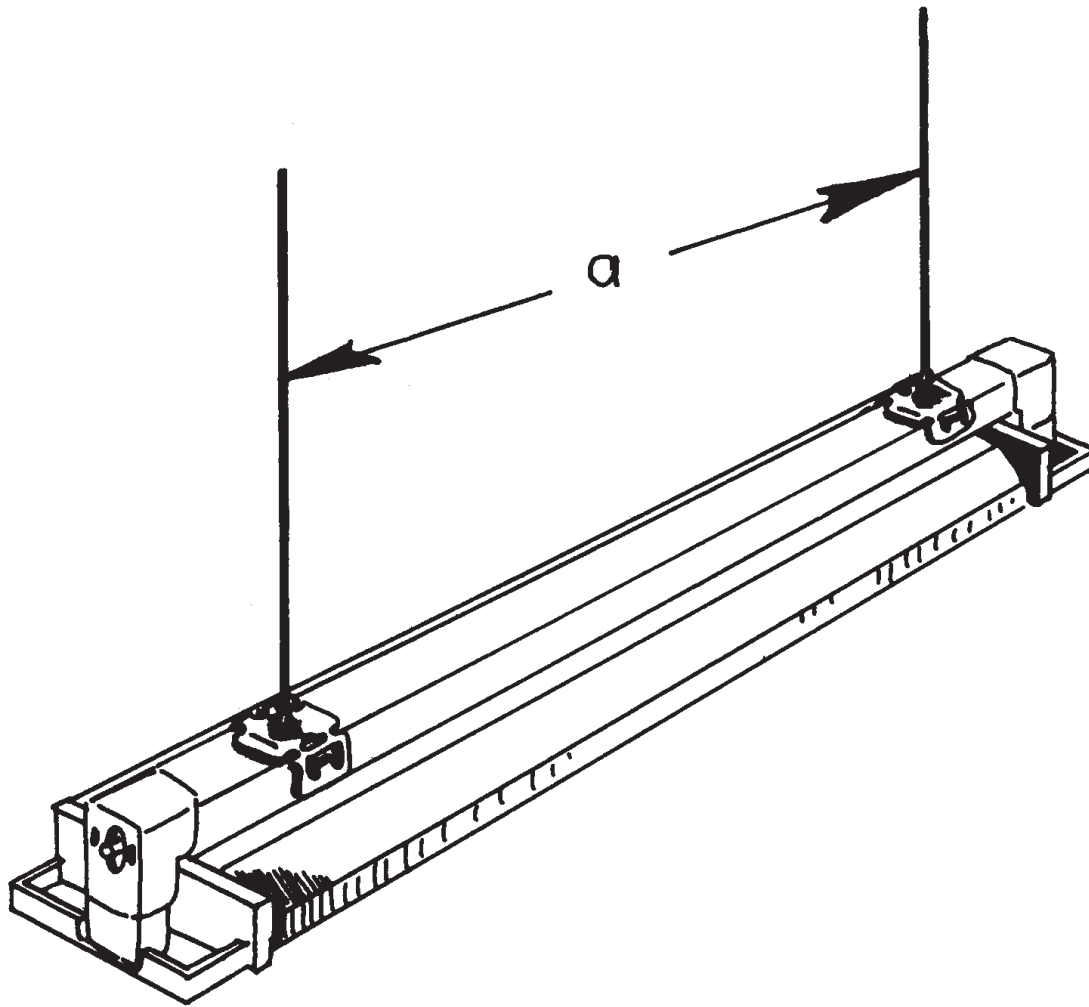




D







P [W]	a [mm]
18	420 ± 30
36	980 ± 80
58	1280 + 80
24	350 ± 50
28/54	930 ± 80
39	650 ± 50
49/80	1230 ± 80

We reserve the right to make technical changes without notice

91-12-000047-01 A / 9166 / 04.09 Technische Änderungen und Irrtümer vorbehalten

NORKA

NORDDEUTSCHE KUNSTSTOFF-
UND ELEKTRO-GESELLSCHAFT
STÄCKER MBH & CO. KG

Lichttechnische Spezialfabrik

Sportallee 8
D-22335 Hamburg

Postfach 63 02 63
D-22312 Hamburg

Tel.: +49 40 - 51 30 09 - 0
Fax: +49 40 - 51 30 09 - 28

www.norka.de
info@norka.de