

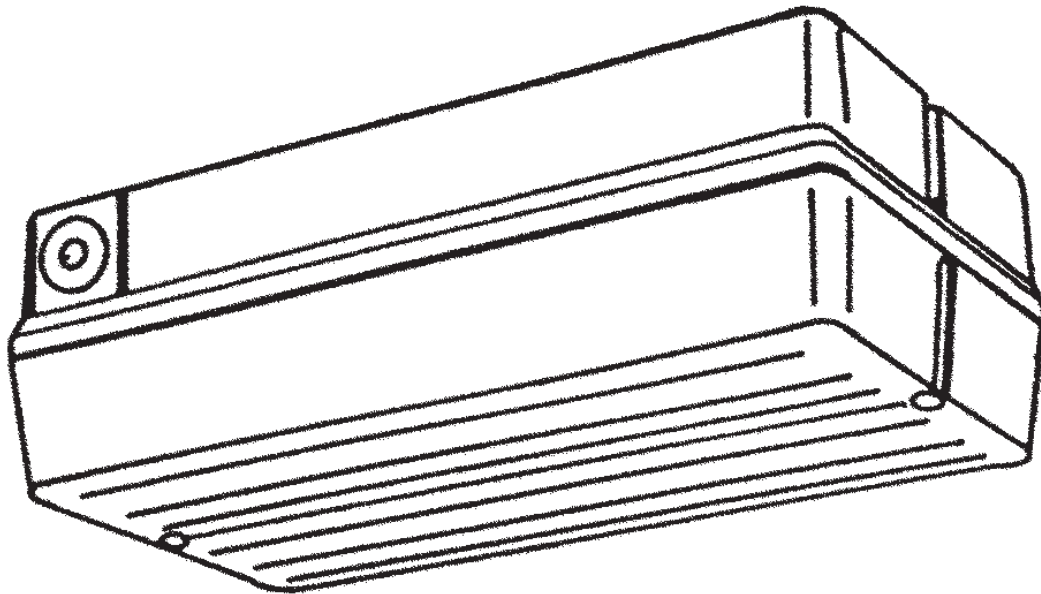
---

# Montageanleitung 9150

---

- Ⓜ GB Mounting Instructions
- Ⓜ F Notice de Montage
- Ⓜ NL Montage Voorschrift
- Ⓜ I Istruzione per l'Installazione
- Ⓜ S Montageanvisning
- Ⓜ E Instrucciones de Montaje
- Ⓜ SF Asennusohje
- Ⓜ DK Monteringsvejledning
- Ⓜ N Montasjeveiledning

421 .../ 422 ...



IP 65      

230 V / 50 Hz

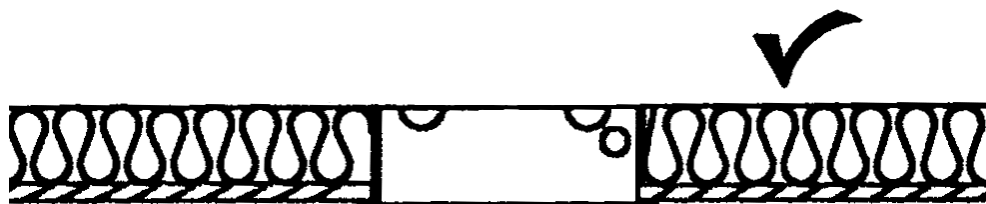
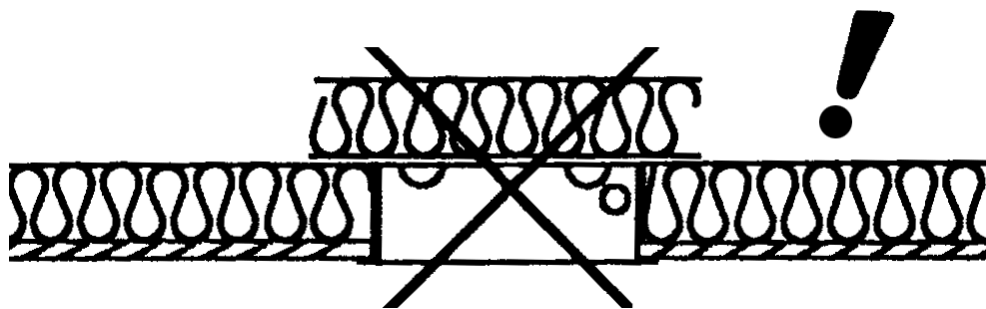
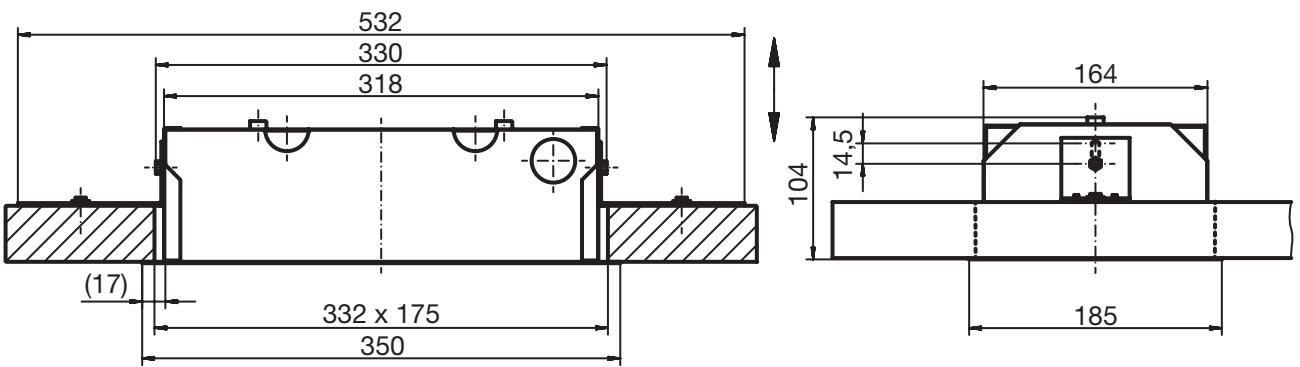
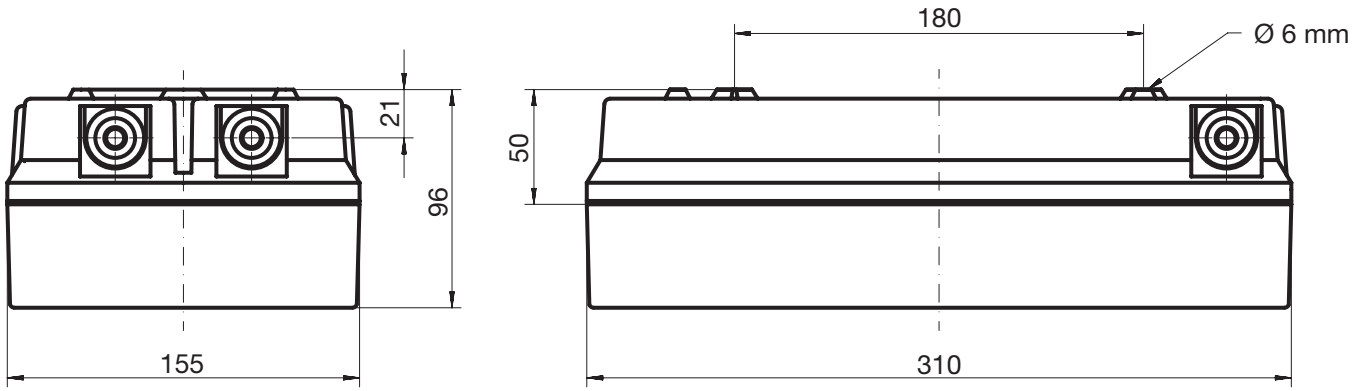
max. 2,4 kg

1 x 18 W TC-L

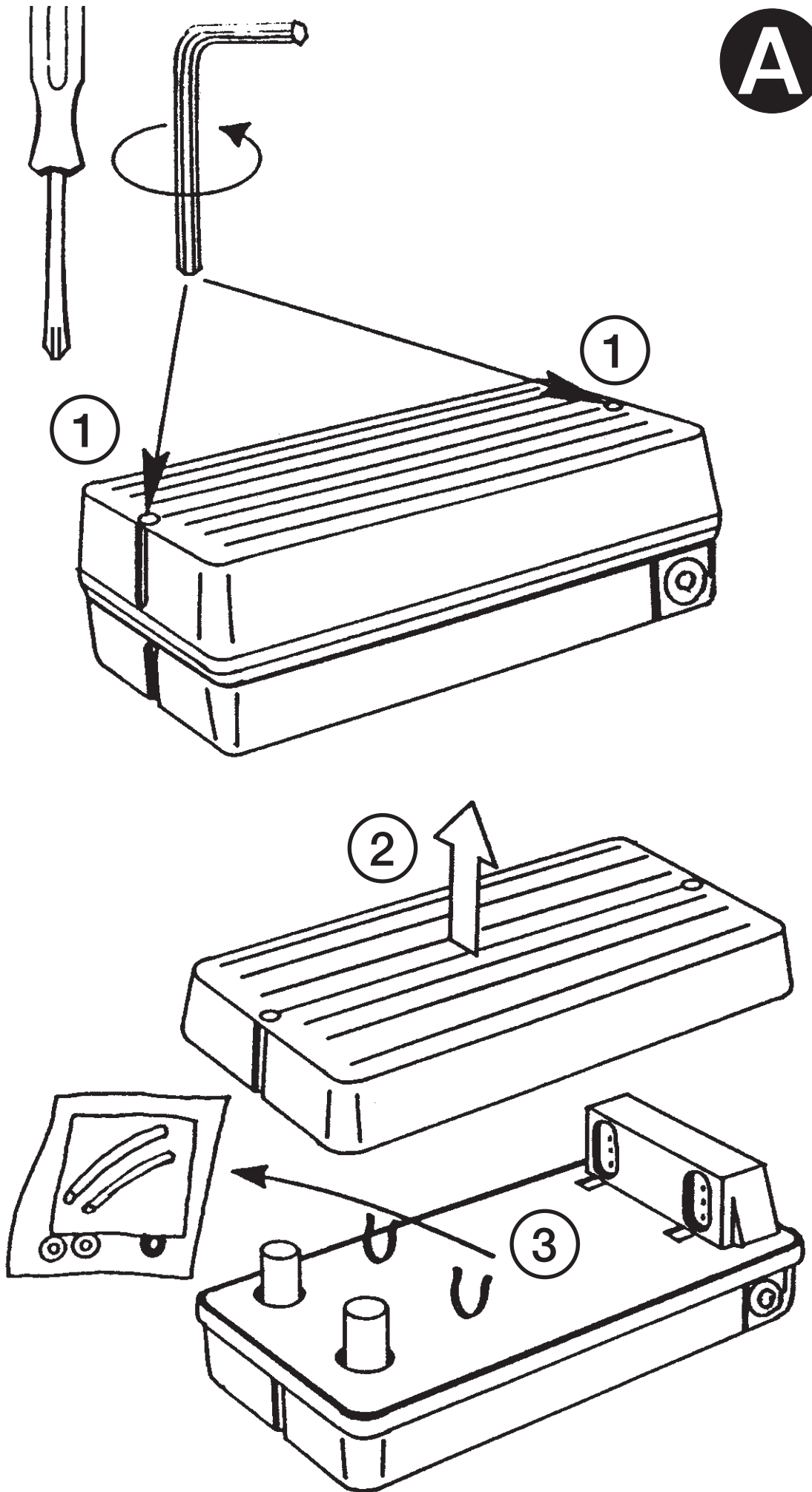
2 x 18 W TC-L

**NORKA**

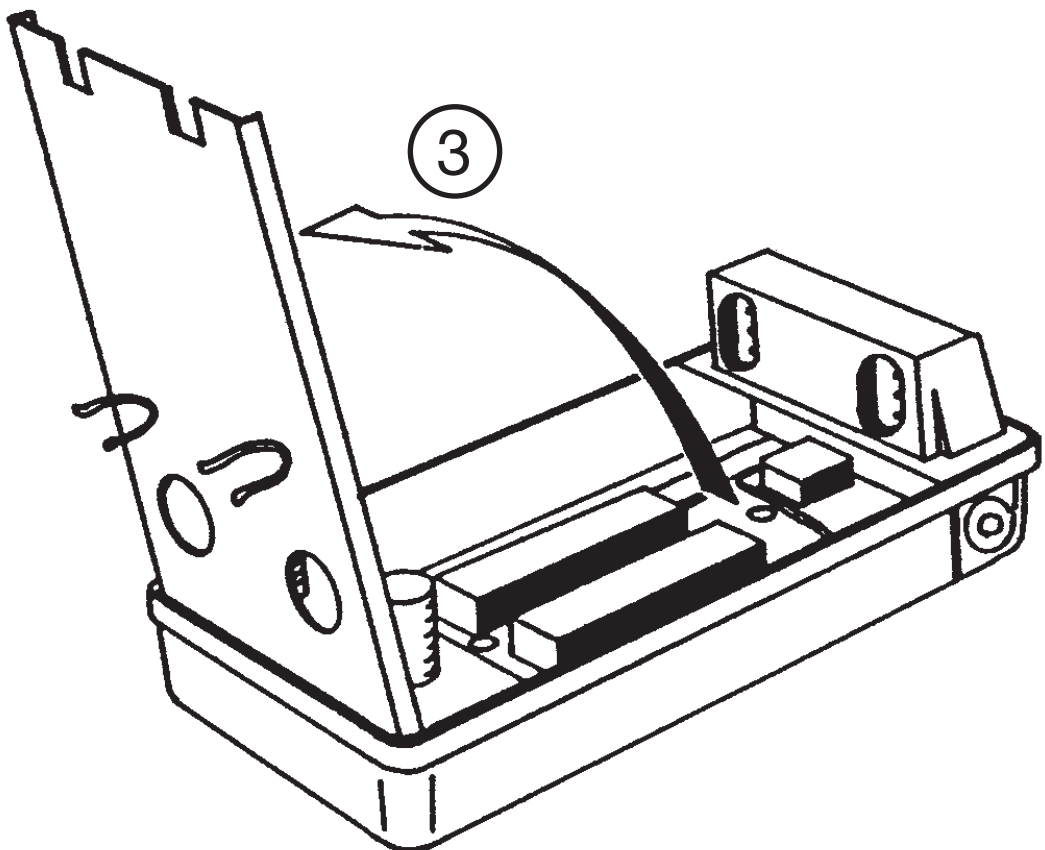
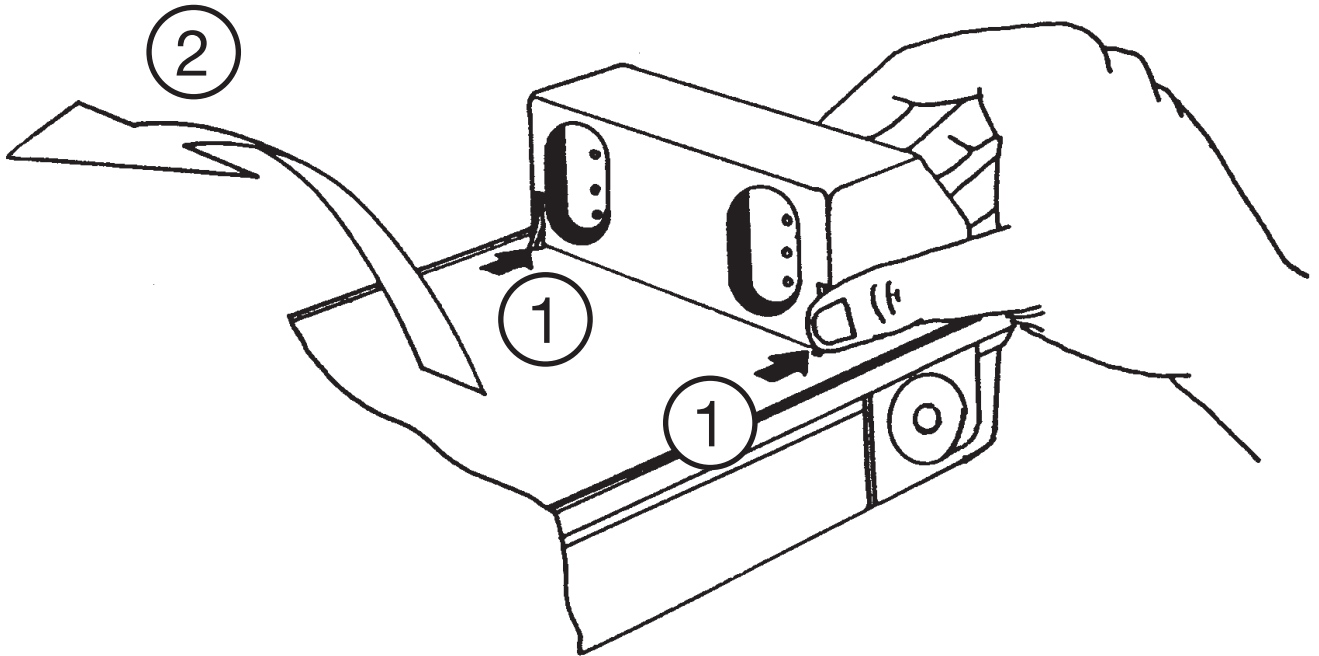
---

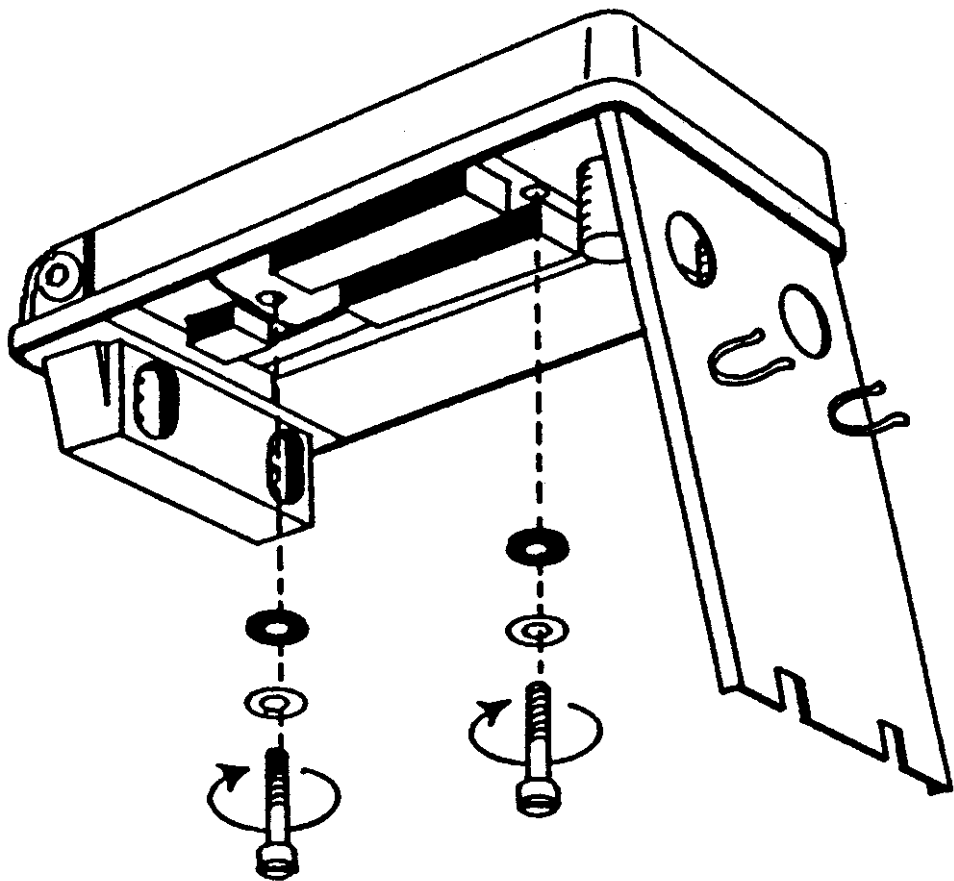
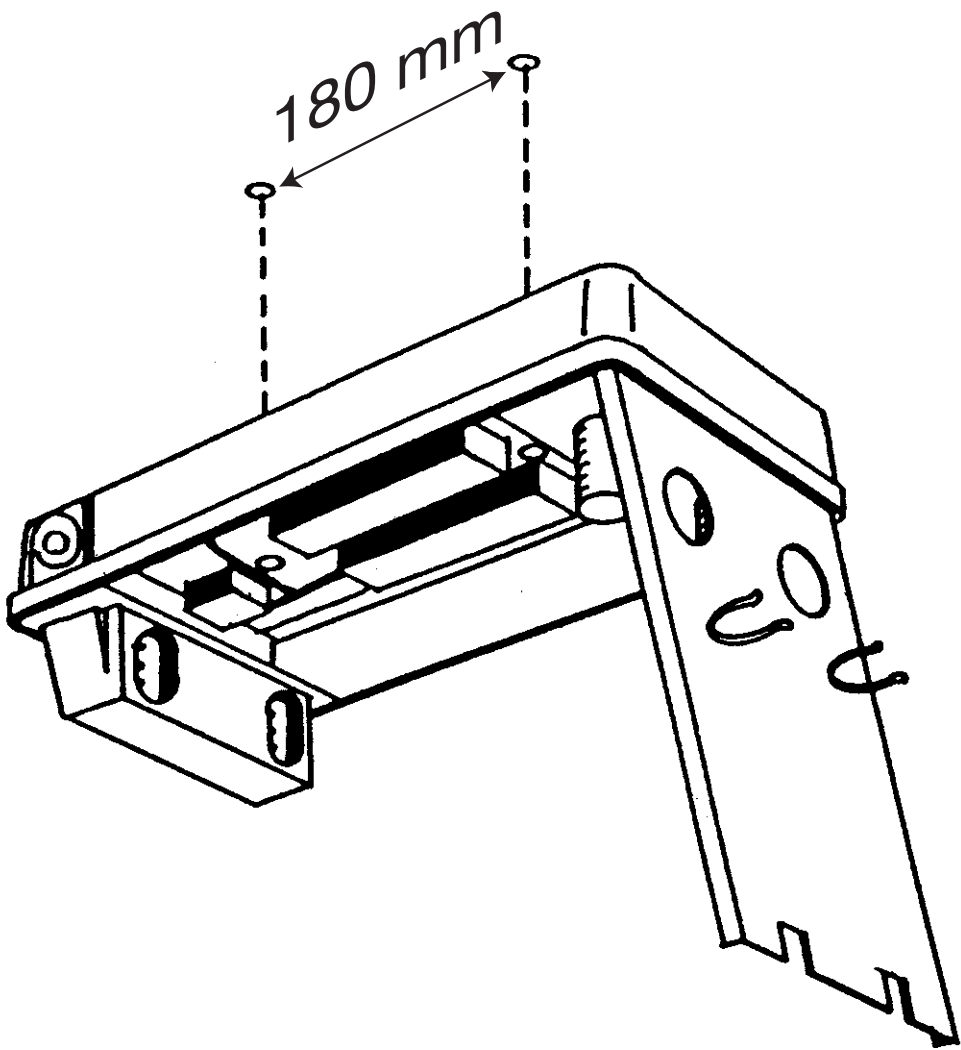


A

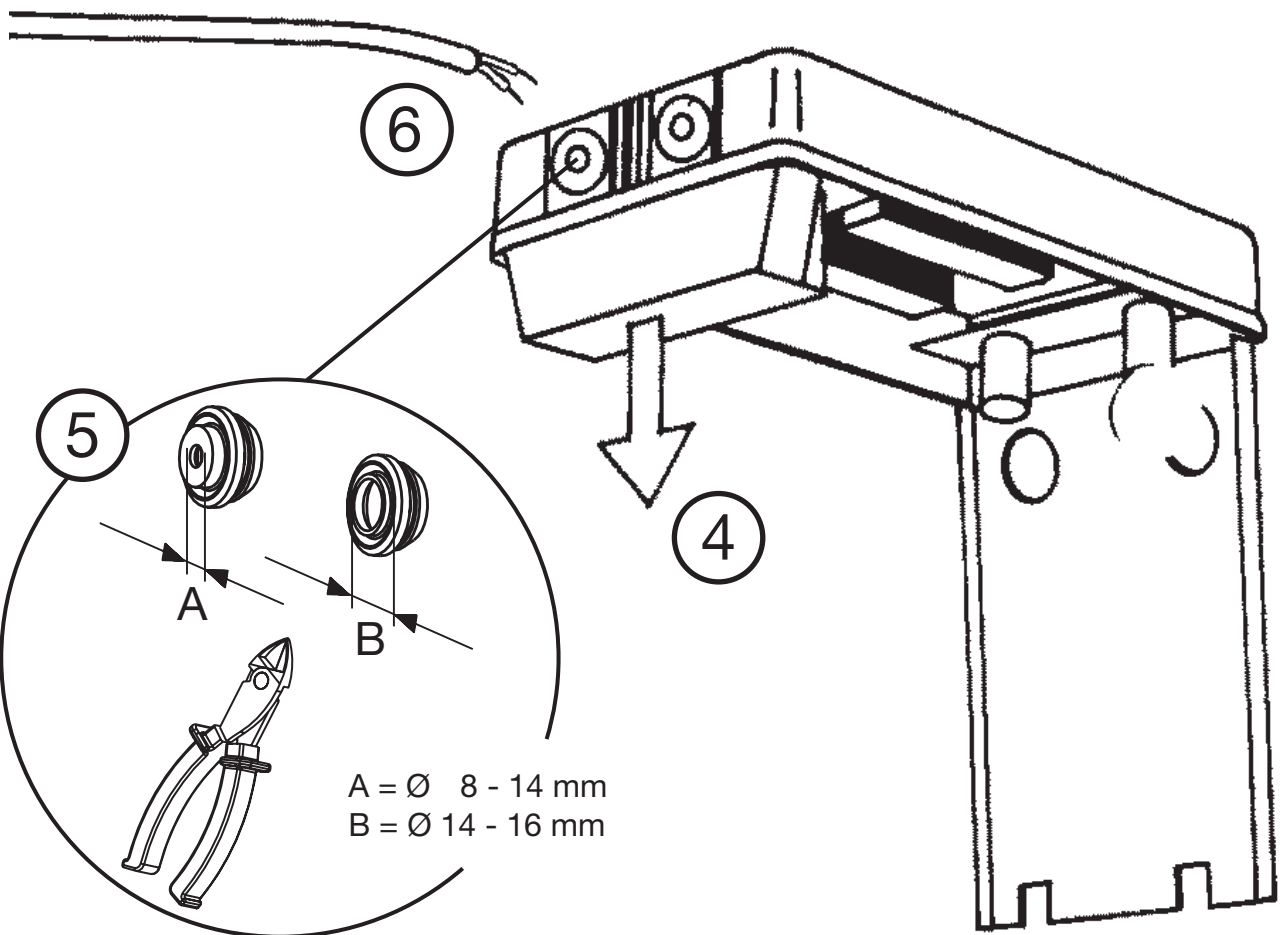
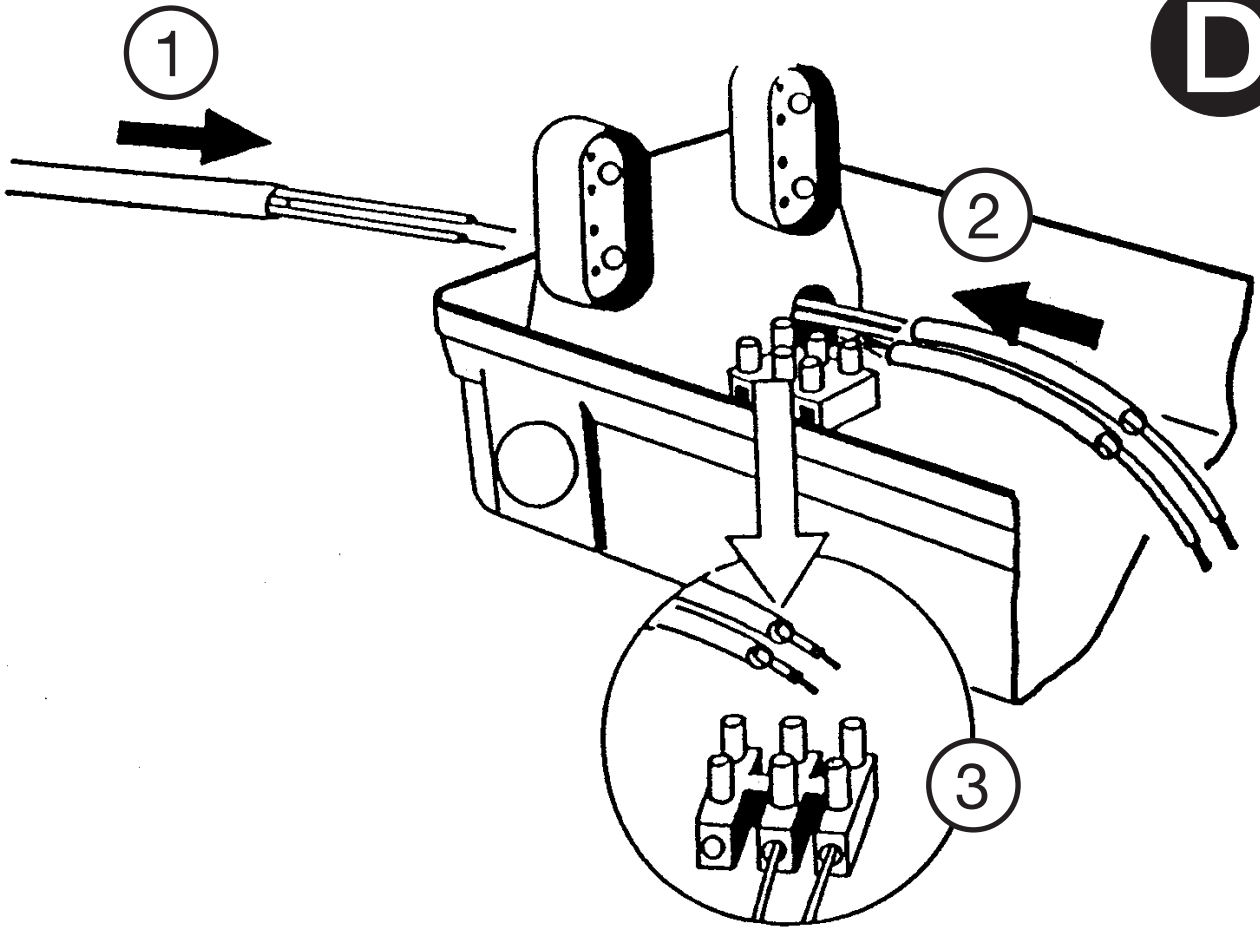


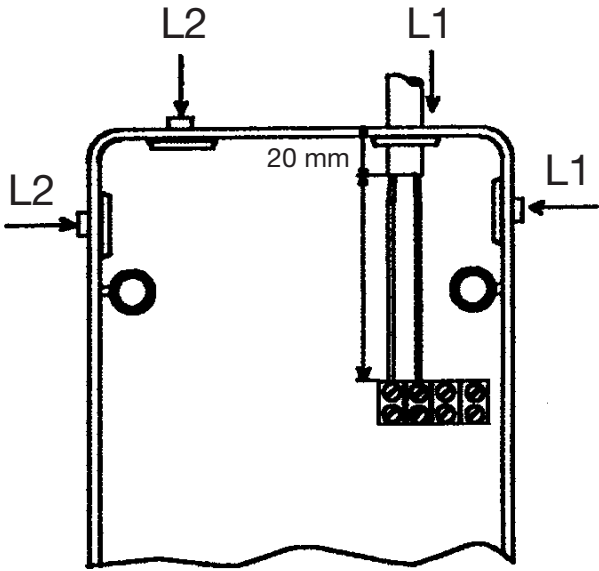
**B**



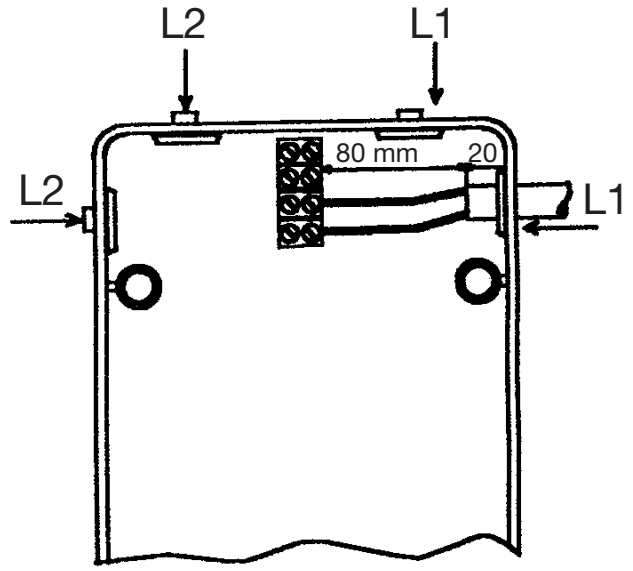


**D**

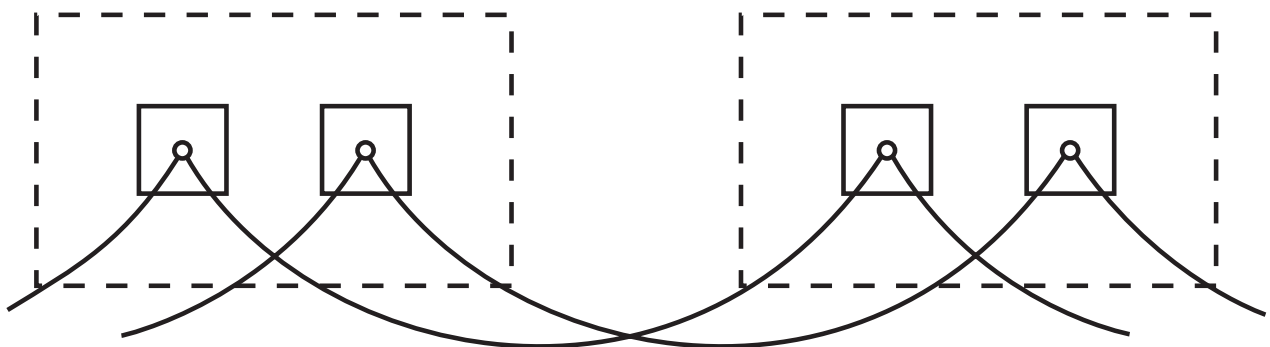




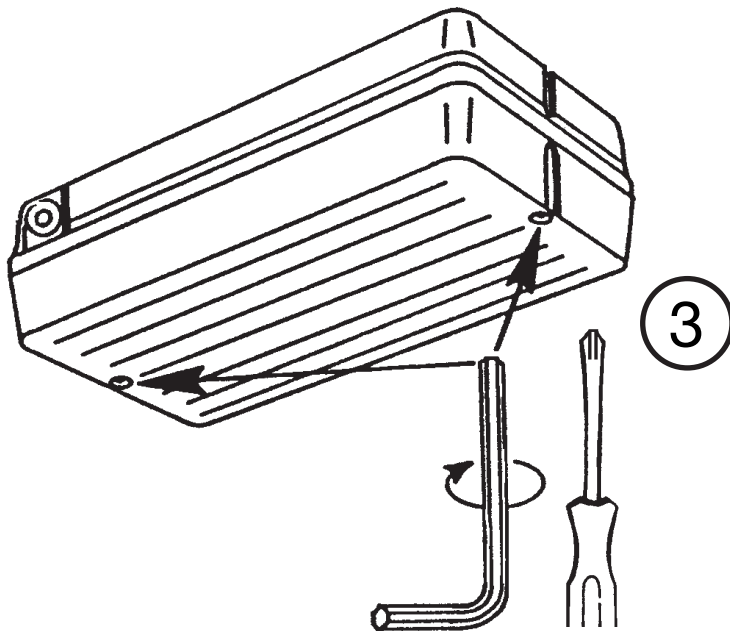
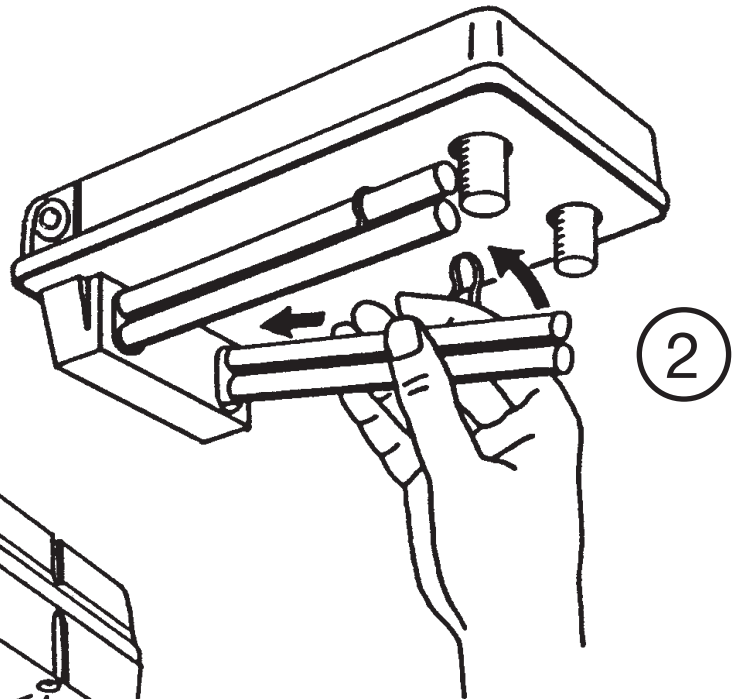
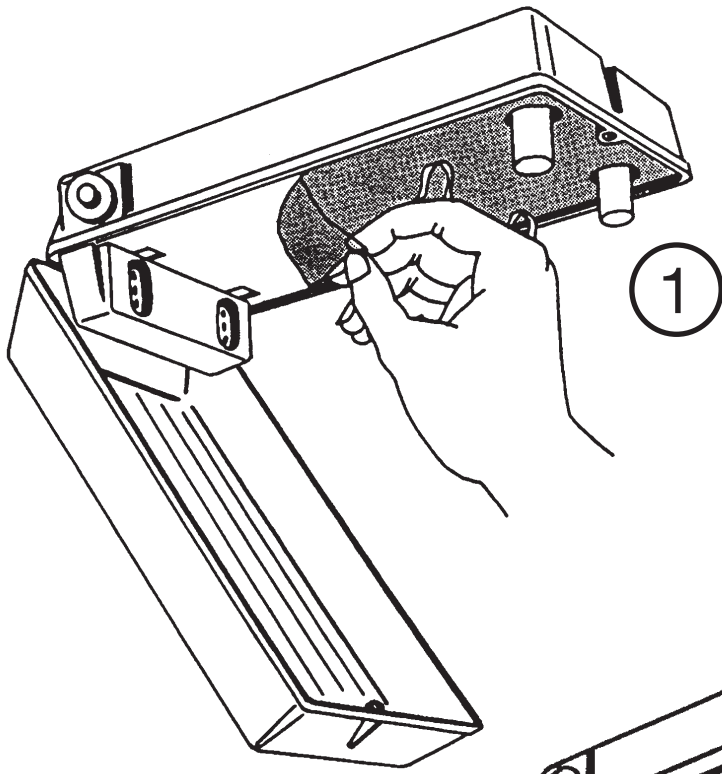
L1 = 140 mm  
L2 = 190 mm



L1 = 80 mm  
L2 = 80 mm



max. 16 A



# NORKA

NORDDEUTSCHE KUNSTSTOFF-  
UND ELEKTRO-GESELLSCHAFT  
STÄCKER MBH & CO. KG

Lichttechnische Spezialfabrik

Sportallee 8  
D-22335 Hamburg

Postfach 63 02 63  
D-22312 Hamburg

Tel.: +49 40 - 51 30 09 - 0  
Fax: +49 40 - 51 30 09 - 28

[www.norka.de](http://www.norka.de)  
[info@norka.de](mailto:info@norka.de)