

## ROSTOCK, vandalismusgeschützte Aufbauleuchte

ROSTOCK, vandalismusgeschützte Aufbauleuchte, 1x FC 55/22W

Vandalensichere Leuchte für Circline-Lampen Schutzklasse II, Schutzart IP 65

Leuchtengehäuse aus Aluminiumguss. RAL 9006, Ø 620 mm, Leuchtenchassis aus Edelstahl

Lampenabdeckung aus PC opal, 4 mm, schlagfest bis 40 Joule.

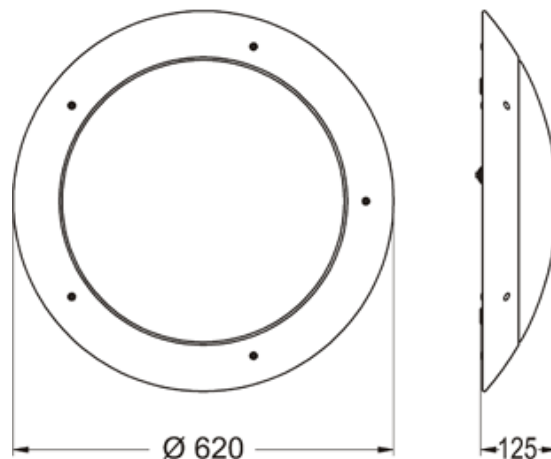
Für Lampenbestückung 1xFC 55/22W, elektronische Vorschaltgeräte eingebaut

Zwei rückwärtige Kabelmembrane/Kabeleinführungen

Vier rückwärtige Befestigungsbohrungen Ø 8mm.

Bestellnummer: 316 155

Länge (mm)	Breite (mm)	Höhe (mm)	a-Mass (mm)
620	0	125	375



LOR = 36 %

g	C0	C90	C180
0°	120	120	120
5°	119	119	119
10°	118	118	118
15°	115	115	115
20°	111	111	111
25°	107	107	107
30°	101	101	101
35°	94	94	94
40°	87	87	87
45°	79	79	79
50°	70	70	70
55°	61	61	61
60°	52	52	52
65°	43	43	43
70°	34	34	34
75°	26	26	26
80°	20	20	20
85°	14	14	14
90°	9	9	9

