

KREUZBERG LA PC klar, breitstrahlend

KREUZBERG mit Lampenabdeckung aus PC klar (bruchsicher), breitstrahlend, kompensiert; 2xT8/18W

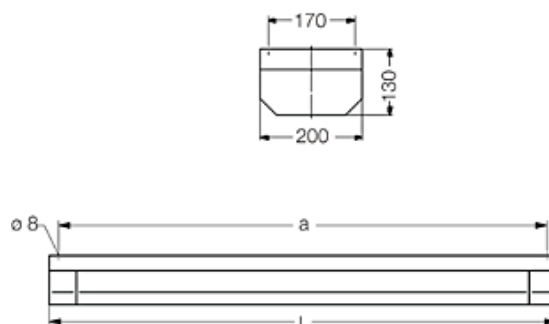
Extrem robuste Aufbauleuchte gegen Vandalismus, 2-lampig
 Flache Bauform, Rahmen und Abschlusskappen aus Edelstahl
 Mit eingebauter, staubdichter und strahlwassergeschützter Kunststoffleuchte, Schutzklasse II, Schutzart IP 65

Lampenabdeckung aus PC glasklar, schlagfest, mit 2 diebstahlsicheren Verschlüssen (Sonderschrauben auf Anfrage) und Stirnkappen aus Edelstahl; innenliegender Hochglanzspiegel aus Aluminium, breitstrahlend

Befestigung des Leuchtengerätes von innen (4-Loch-Befestigung)
 Anschlußfertig mit verlustarmem Vorschaltgerät 230 V, 50 Hz und Starter
 Durchgangsverdrahtung 2 x 1,5 mm² mit 2 Anschlussklemmen
 Rückwärtiger Kabelkanal mit 2 Kabeleinführungen M 20

Bestellnummer: 735 22

Länge (mm)	Breite (mm)	Höhe (mm)	a-Mass (mm)
740	200	130	690



LOR = 74 %

α	C0	C90	C180
0°	180	180	180
5°	184	178	184
10°	206	174	206
15°	222	170	222
20°	224	162	224
25°	239	153	239
30°	234	142	234
35°	220	130	220
40°	205	118	205
45°	186	104	186
50°	157	88	157
55°	130	72	130
60°	120	56	120
65°	124	40	124
70°	115	25	115
75°	90	13	90
80°	74	5	74
85°	52	1	52
90°	28	0	28

