

LUZERN 38, PMMA transopal, schlagzäh

LUZERN 38, Rohrleuchte Ø 38 mm, PMMA transopal, EVG, T5/35W

Rohrleuchte Ø 38 mm, PMMA transopal.

Transparente Endkappen und Kabelverschraubung M16.

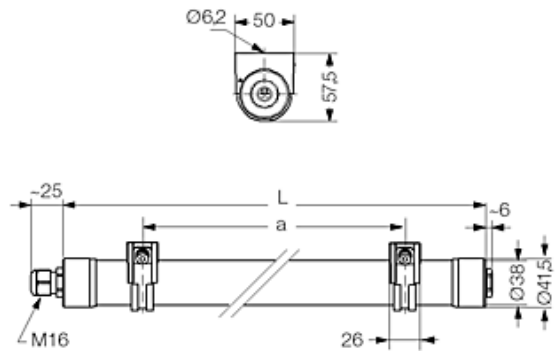
Elektronisches Vorschaltgerät eingebaut. Für Leuchtmittel T5 35 W.

Schutzart IP 65, Schutzklasse I.

Befestigungsschellen aus transparentem Kunststoff und Edelstahl.

Bestellnummer.: 538 47

Länge (mm)	Breite (mm)	Höhe (mm)	a-Mass (mm)
2035	38	38	1920



α	C0	C90	C180
0°	169	169	169
10°	170	165	170
20°	170	154	170
30°	170	137	170
40°	168	114	168
50°	165	85	165
60°	159	56	159
70°	151	28	151
80°	143	8	143
90°	126	1	126
100°	103	2	103
110°	80	3	80
120°	56	6	56
130°	35	7	35
140°	22	9	22
150°	15	10	15
160°	14	10	14
170°	12	11	12
180°	11	11	11

LOR = 95 %

