

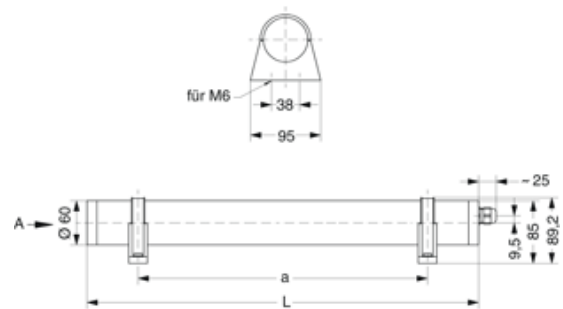
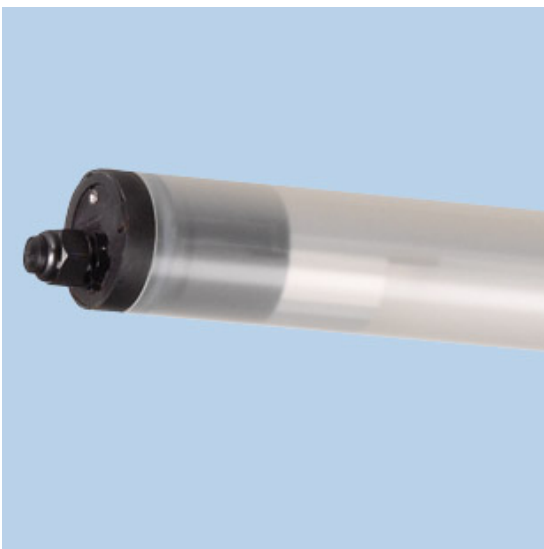
### BERN SK I, PMMA transopal

BERN SK I Rohrleuchte Ø 60 mm, PMMA transopal, EVG; T5/35W

Druckwasserdichte Rohrleuchte aus PMMA transopal mit innenliegendem, eloxierten Aluminium-Reflektor. Stirnseitige Schnellmontage-Kunststoffverschlüsse, bündig mit dem Kunststoffrohr. Elektronisches Vorschaltgerät eingebaut. Für Leuchtmittel T5 35 W. Schutzart IP 68, 20 m, Schutzklasse I. Montage erfolgt über Kunststoff-/Edelstahl-Befestigungsschellen.

Bestellnummer.: 536 470

Länge (mm)	Breite (mm)	Höhe (mm)	a-Mass (mm)
1645	60	60	1510



φ	C0	C90	C180
0°	150	150	150
10°	151	146	151
20°	152	137	152
30°	150	122	150
40°	148	102	148
50°	143	79	143
60°	135	55	135
70°	124	32	124
80°	111	10	111
90°	97	2	97
100°	82	2	82
110°	66	4	66
120°	48	6	48
130°	34	8	34
140°	24	9	24
150°	18	10	18
160°	16	12	16
170°	14	12	14
180°	13	12	13

LOR = 80 %

