

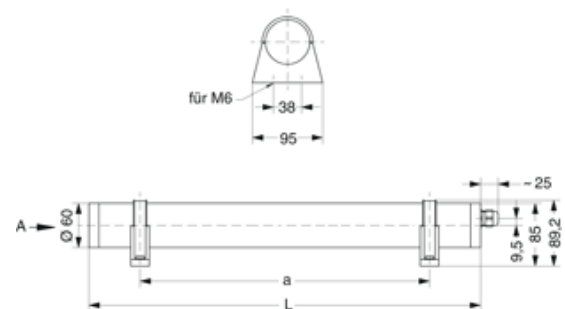
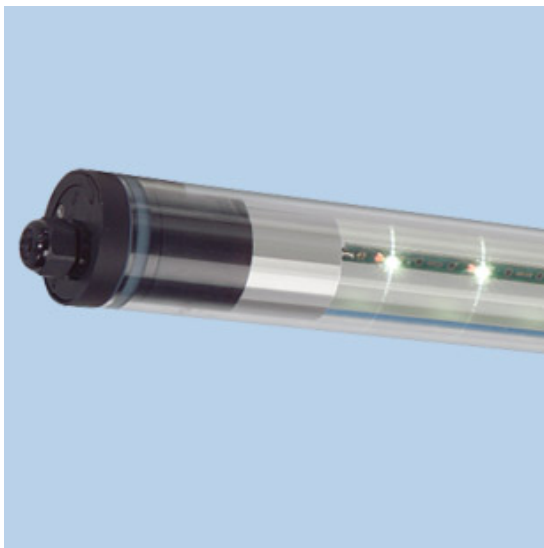
## BERN, LED "Star" PC klar

BERN LED "Star" PC glasklar; 8x1,2W

Schutzart IP 68 20m, Schutzklasse II. Rohrleuchte Ø 60mm aus PC glasklar mit innenliegendem eloxiertem Aluminium-Reflektor. Stirnseitige Schnellmontage-Kunststoffverschlüsse, bündig mit dem Kunststoffrohr. Anschlußfertig mit externem Trafo, Kabelverschraubung M 20. Zwei Befestigungsschellen aus schwarzem oder transparentem Kunststoff/Edelstahl.

Bestellnummer: 532 018

| Länge (mm) | Breite (mm) | Höhe (mm) | a-Mass (mm) |
|------------|-------------|-----------|-------------|
| 655        | 60          | 60        | 520         |



LOR = 89 %

| a   | C0  | C90 | C180 |
|-----|-----|-----|------|
| 0°  | 216 | 216 | 216  |
| 5°  | 216 | 218 | 216  |
| 10° | 216 | 221 | 216  |
| 15° | 231 | 228 | 231  |
| 20° | 232 | 238 | 232  |
| 25° | 257 | 252 | 257  |
| 30° | 260 | 264 | 260  |
| 35° | 282 | 272 | 282  |
| 40° | 282 | 277 | 282  |
| 45° | 288 | 272 | 288  |
| 50° | 284 | 243 | 284  |
| 55° | 222 | 176 | 222  |
| 60° | 144 | 128 | 144  |
| 65° | 66  | 83  | 66   |
| 70° | 16  | 35  | 16   |
| 75° | 13  | 16  | 13   |
| 80° | 14  | 6   | 14   |
| 85° | 13  | 2   | 13   |
| 90° | 12  | 1   | 12   |

