

KOBLENZ, LA PMMA klar, schrägstrahlend

KOBLENZ mit Lampenabdeckung aus PMMA klar, schrägstrahlend -listenmäßig-, induktiv; T8/18W

Panel-Einbauleuchte aus Kunststoff für Modul 100, zwei Panelbreiten, längs zum Panel, 1-lampig
 Korrosionsfest, säure- und laugenbeständig, Schutzklasse II, Schutzart IP 65

Lampenabdeckung allseitig geschlossen, PMMA glasklar mit innenliegendem Hochglanzspiegel, schrägstrahlend

Druckdeckelfassungen - kurzes Dichtungssystem mit Panelabschlussdeckeln aus Kunststoff, weiß
 Für Einzel- und Lichtbandanordnung

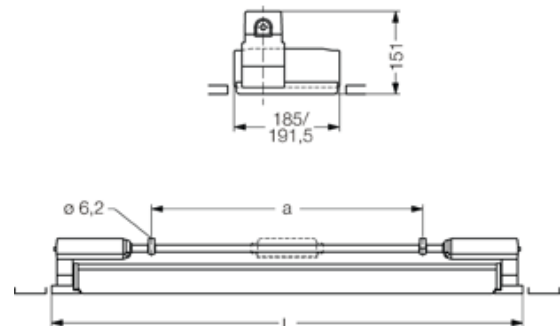
Anschlußfertig mit verlustarmem Vorschaltgerät 230 V, 50 Hz und von außen zugänglichem Starter.

Ein-Mann-Montage durch 2 Bügelschellen aus Kunststoff - variabler Befestigungsabstand

Durchgangsverdrahtung 4 x 1,5 mm², Kabeleinführungen M20 stirnseitig

Bestellnummer: 760 210

Länge (mm)	Breite (mm)	Höhe (mm)	a-Mass (mm)
675	192	151	180



g	C0	C90	C180
0°	230	230	230
5°	260	229	205
10°	289	226	182
15°	321	220	159
20°	356	212	148
25°	433	202	151
30°	418	189	135
35°	367	175	115
40°	326	159	98
45°	304	142	89
50°	250	123	64
55°	206	103	54
60°	193	82	35
65°	146	61	12
70°	91	41	5
75°	63	23	4
80°	25	10	2
85°	2	2	1
90°	1	0	1

LOR = 71 %

