

KOBLENZ, LA PMMA klar, Querlamellenraster, schrägstrahlend

KOBLENZ mit Lampenabdeckung aus PMMA klar, mit Querlamellenraster, schrägstrahlend, EVG; T8/58W

Panel-Einbauleuchte aus Kunststoff für Modul 100, zwei Paneelbreiten, längs zum Paneel, 1-lampig
 Korrosionsfest, säure- und laugenbeständig, Schutzklasse II, Schutzart IP 65

Lampenabdeckung allseitig geschlossen, PMMA glasklar mit innenliegendem Hochglanzspiegel und Querlamellenraster, schrägstrahlend

Druckdeckelfassungen - kurzes Dichtungssystem mit Paneelabschlussdeckeln aus Kunststoff, weiß

Für Einzel- und Lichtbandanordnung

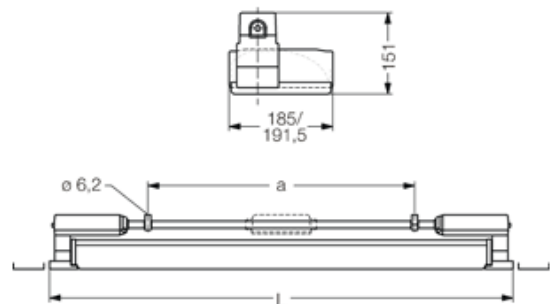
Anschlußfertig mit elektronischem Vorschaltgerät 230 V, 50 Hz.

Ein-Mann-Montage durch 2 Bügelschellen aus Kunststoff - variabler Befestigungsabstand

Durchgangsverdrahtung 4 x 1,5 mm², Kabeleinführungen M20 stirnseitig

Bestellnummer: 760 67V - 200 676

Länge (mm)	Breite (mm)	Höhe (mm)	a-Mass (mm)
1585	192	151	1040



g	C0	C90	C180
0°	223	223	223
5°	273	222	195
10°	319	220	173
15°	365	214	149
20°	414	202	144
25°	466	192	150
30°	410	179	138
35°	360	158	117
40°	315	141	100
45°	281	122	84
50°	224	100	60
55°	219	79	50
60°	202	58	32
65°	171	42	11
70°	102	27	9
75°	60	16	7
80°	25	7	3
85°	3	1	3
90°	2	0	2

LOR = 64 %

