

WISMAR, LA PC klar, innengerippt

WISMAR mit Lampenabdeckung aus PC klar, innengerippt (bruchsicher), EVG; 6W (Not.50%)

Einzelbatterieleuchte für Zone 2 und Zone 22 als Sicherheitsleuchte für Leuchtstofflampen 6W

Korrosionsfest, säure- und laugenbeständig, Schutzklasse II, Schutzart IP 65

Leuchtgehäuse und Lampenabdeckung aus schlagfestem Polycarbonat

Lampenabdeckung PC glasklar, innengerippt, abklappbar und unverlierbar durch innenliegendes Scharnier

Innenliegender Hochglanzspiegel für optimale Lichtausbeute

Anschlußfertig mit EVG 230 V, 50 Hz und vollelektronischem Notlichteinsatz, für Notbetrieb 1h, 50%

Lichtstrom. Mit Selbsttesteinrichtung

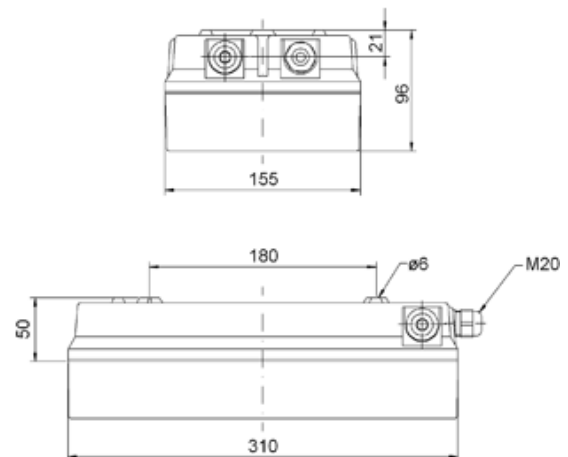
Schrauben aus Edelstahl

Ein-Mann-Montage durch zwei abgedichtete Öffnungen im Leuchtenboden

Je 1 Kabeleinführung rückwärtig und 1 Kabeleinführung stirnseitig

Bestellnummer: 865 073

Länge (mm)	Breite (mm)	Höhe (mm)	a-Mass (mm)
310	155	96	180



g	C0	C90	C180
0°	157	157	157
10°	156	155	156
20°	134	150	134
30°	140	140	140
40°	155	113	155
50°	146	61	146
60°	170	30	170
70°	176	16	176
80°	172	10	172
90°	105	3	105
100°	84	0	84
110°	34	0	34
120°	13	1	13
130°	16	1	16
140°	18	0	18
150°	11	0	11
160°	2	0	2
170°	0	0	0
180°	0	0	0

LOR = 80 %

