

ANTARES, LED blau, extrem engstrahlend

ANTARES LED, extrem engstrahlend, eingebauter Trafo; LED DRAGONpuck 3x1,2W, blau

Kunststoffgehäuse aus Thermoplast wärmostabil, korrosionsbeständig, anthrazitfarben, wahlweise weiß bzw. RAL.

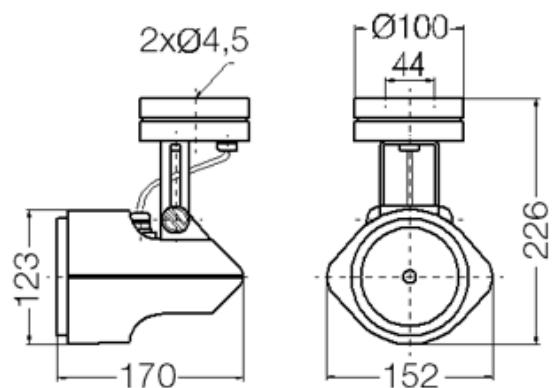
Mit innenliegendem Hochglanzspiegel, extrem engstrahlend. Sicherheits-Abschlußglas klar.

Für Hochleistungs-LED DRAGONpuck 3x1,2W, blau. Schutzart IP 54, Schutzklasse II.

Elektronischer Transformator eingebaut. Anschlußfertig mit Anschlußleitung 5m und Steckverbindung. Schwenkbügel Aluminium, lackiert. Wand- und Deckenmontage.

Bestellnummer.: 970 171

Länge (mm)	Breite (mm)	Höhe (mm)	a-Mass (mm)
170	152	187	0



LOR = 96 %

α	C0	C90	C180
0°	9770	9770	9770
5°	7215	7215	7215
10°	3354	3354	3354
15°	1001	1001	1001
20°	223	223	223
25°	69	69	69
30°	33	33	33
35°	20	20	20
40°	17	17	17
45°	10	10	10
50°	9	9	9
55°	9	9	9
60°	0	0	0
65°	0	0	0
70°	0	0	0
75°	0	0	0
80°	0	0	0
85°	0	0	0
90°	0	0	0

