

VENUS 400, TIEFBREITSTRAHLEND, ABSCHLUßGLAS, PRISMEN



VENUS 400, tiefbreitstrahlend und Abschlußglas mit Prismen, induktiv; HIT-DE 400W

Gehäuse Mantelbleche aus Aluminium natur, oberes und unteres Abschlußteil aus Aluminiumguß. Bauhöhe 400 mm.

Mit innenliegendem Hochglanzspiegel, tiefbreitstrahlend. Sicherheits-Abschlußglas, strukturiert.

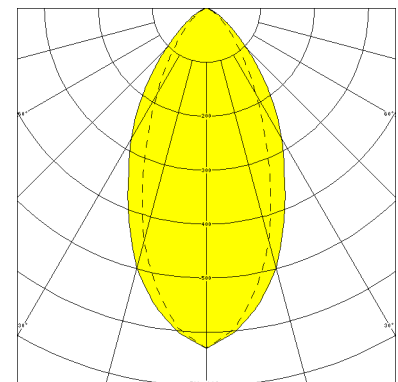
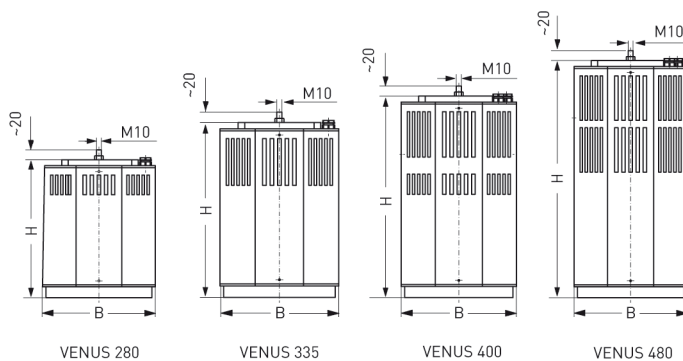
Für Leuchtmittel HIT-DE 400W. Schutzklasse I, Schutzart IP 20, Lampenraum mit Abschlußglas IP 40.

Vorschaltgerät mit Thermoschutz-Element und Zündgerät mit Abschaltautomatik eingebaut.

Anschlüsse innenliegend, große, seitliche Anschluß-/Wartungstür.

Zentraler Befestigungsbolzen M10 für Deckenblech, Aufhänger, usw.

Artikelnummer: 931 840 - 900 919



MASSE			
Länge (mm)	Breite (mm)	Höhe (mm)	a-Mass (mm)
230	230	400	0

LIGHT OUTPUT RATIO
LOR (%)
57.14