

# VENUS 335, TIEFBREITSTRAHLEND, ABSCHLUßGLAS PRISMEN



VENUS 335, tiefbreitstrahlend und Abschlußglas mit Prismen, induktiv; HIT-DE/HST-DE 150W

Gehäuse Mantelbleche aus Aluminium natur, oberes und unteres Abschlußteil aus Aluminiumguß. Bauhöhe 335 mm.

Mit innenliegendem Hochglanzspiegel, tiefbreitstrahlend. Sicherheits-Abschlußglas, strukturiert.

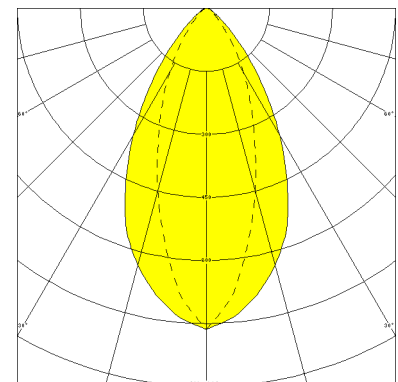
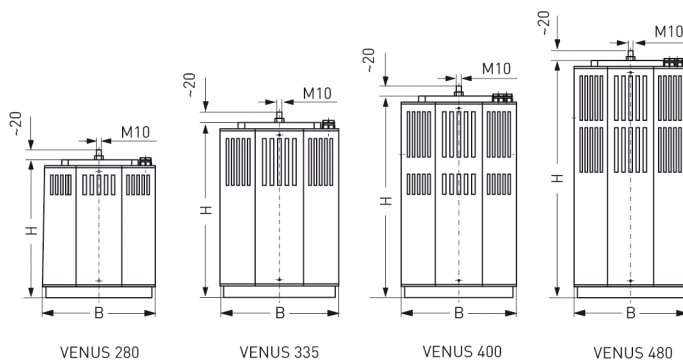
Für Leuchtmittel HIT-DE/HST-DE 150W. Schutzklasse I, Schutzart IP 20, Lampenraum mit Abschlußglas IP 40.

Vorschaltgerät mit Thermoschutz-Element und Zündgerät mit Abschaltautomatik eingebaut.

Anschlüsse innenliegend, große, seitliche Anschluß-/Wartungstür.

Zentraler Befestigungsbolzen M10 für Deckenblech, Aufhänger, usw.

Artikelnummer: 930 815 - 900 919



MASSE			
Länge (mm)	Breite (mm)	Höhe (mm)	a-Mass (mm)
230	230	335	0

LIGHT OUTPUT RATIO
LOR (%)
57.71