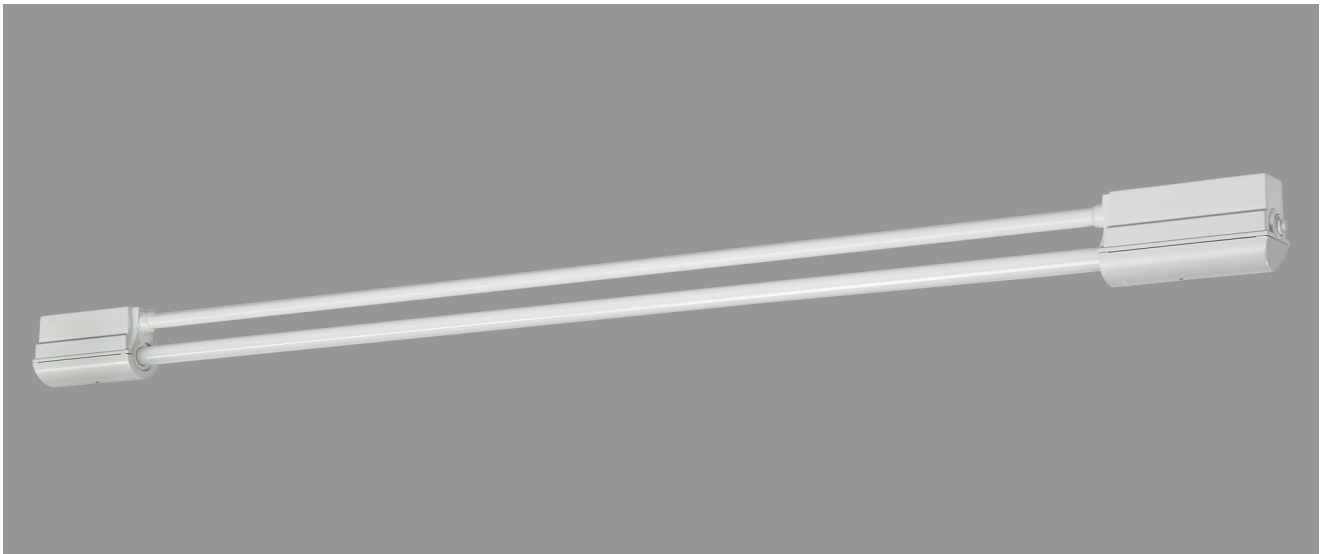


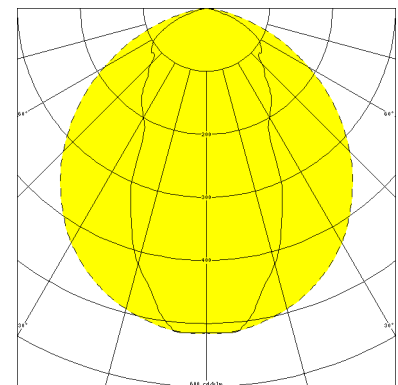
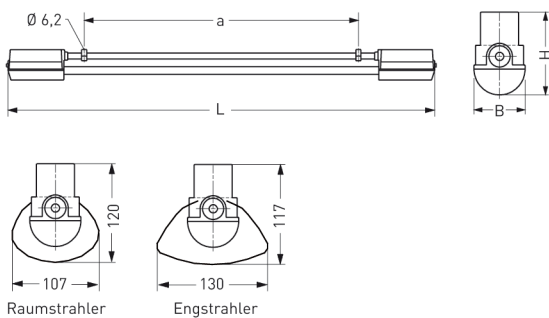
NEUSTADT, SRR ENGSTRAHLER PMMA KLAR



NEUSTADT mit Schutzrohr-Reflektor Engstrahler aus PMMA klar, induktiv; T8/36W

Feuchtraumleuchte aus Kunststoff, weiß, 1-lampig
 korrosionsfest, säure- und laugenbeständig, Schutzklasse II, Schutzart IP 65
 Druckdeckelfassung mit Silikondichtringen, kurzes Dichtungssystem
 Schmale, flache Bauform mit Schutzrohr- Reflektor Engstrahler aus PMMA klar
 Für Einzel- und Lichtbandanordnung
 Anschlußfertig mit Vorschaltgerät 230 V, 50 Hz und Starter
 Ein-Mann-Montage durch 2 Kunststoff-Klappbügelschellen - variabler Befestigungsabstand
 Durchgangsverdrahtung 2 x 1,5 mm², Kabeleinführungen stirnseitig M 20

Artikelnummer: 405 410 01 - 205 994



MASSE			
Länge (mm)	Breite (mm)	Höhe (mm)	a-Mass (mm)
1406	130	117	1000

LIGHT OUTPUT RATIO
LOR (%)
87.31