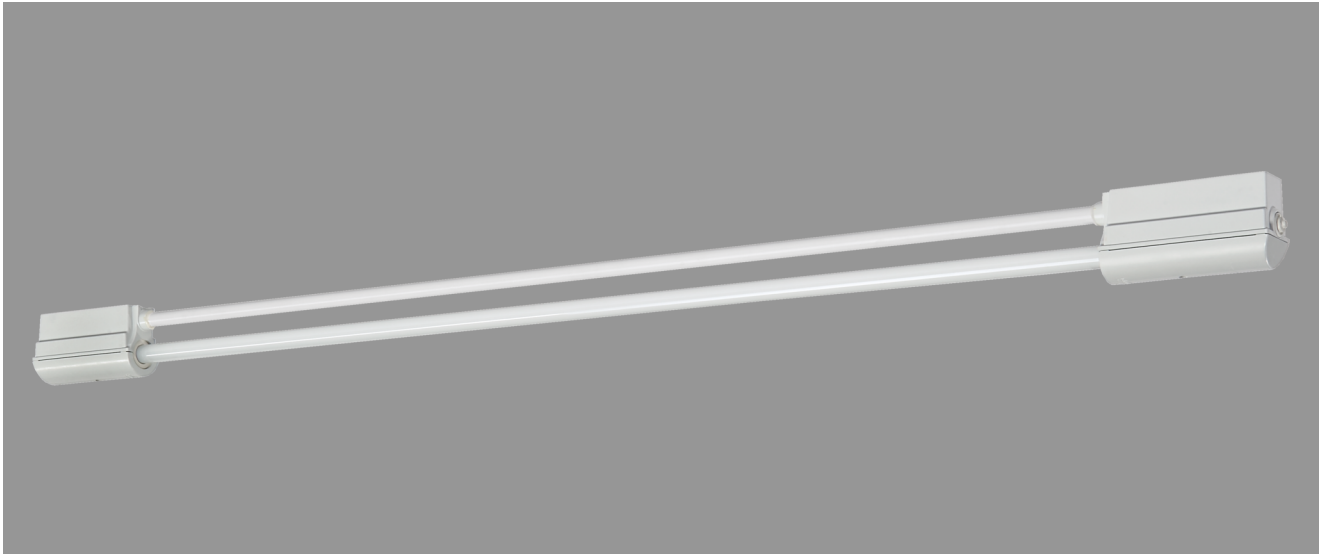


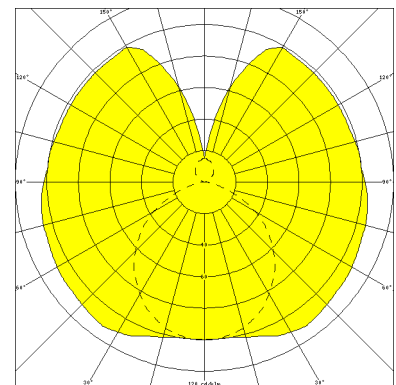
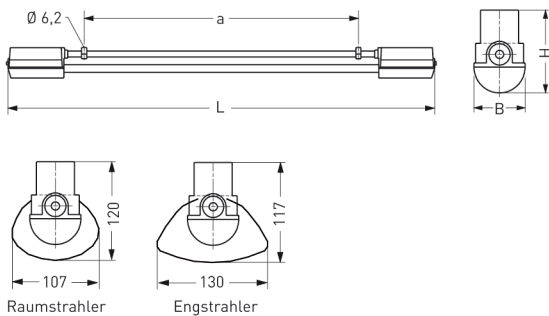
# NEUSTADT, LSR 38 MM SILIKATGLAS



NEUSTADT mit Lampenschutzrohr 38 mm aus Silikatglas, EVG; T8/58W

Feuchtraumleuchte aus Kunststoff, weiß, 1-lampig  
 korrosionsfest, säure- und laugenbeständig, Schutzklasse II, Schutzart IP 65  
 Druckdeckelfassung mit Silikondichtringen, kurzes Dichtungssystem  
 Schmale, flache Bauform mit Lampenschutzrohr 38 mm aus Silikatglas  
 Für Einzel- und Lichtbandanordnung  
 Anschlußfertig mit elektronischem Vorschaltgerät 230 V, 50 Hz  
 Ein-Mann-Montage durch 2 Kunststoff-Klappbügelschellen - variabler Befestigungsabstand  
 Durchgangsverdrahtung 2 x 1,5 mm<sup>2</sup>, Kabeleinführungen stirnseitig M 20

Artikelnummer: 405 670 01 - 205 806



## MASSE

| Länge (mm) | Breite (mm) | Höhe (mm) | a-Mass (mm) |
|------------|-------------|-----------|-------------|
| 1810       | 63          | 101       | 1300        |

## LIGHT OUTPUT RATIO

| LOR (%) |
|---------|
| 88.04   |