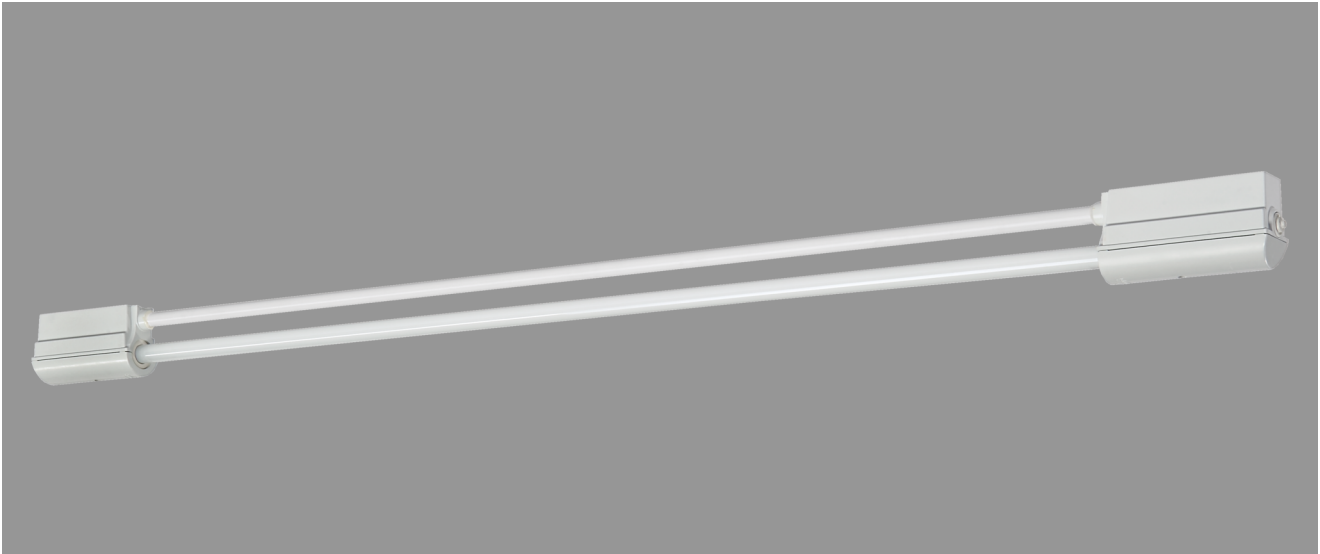


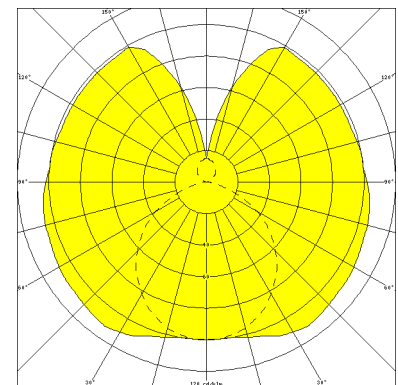
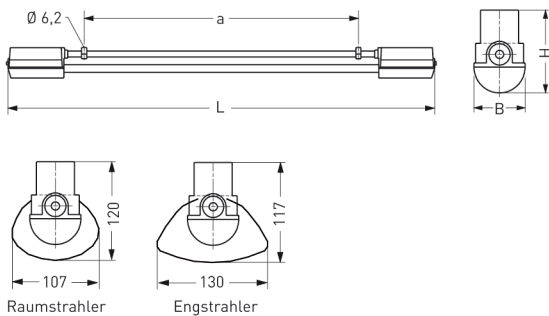
NEUSTADT, LSR 38 MM SILIKATGLAS



NEUSTADT mit Lampenschutzrohr 38 mm aus Silikatglas, induktiv; T8/36W

Feuchtraumleuchte aus Kunststoff, weiß, 1-lampig
 korrosionsfest, säure- und laugenbeständig, Schutzklasse II, Schutzart IP 65
 Druckdeckelfassung mit Silikondichtringen, kurzes Dichtungssystem
 Schmale, flache Bauform mit Lampenschutzrohr 38 mm aus Silikatglas
 Für Einzel- und Lichtbandanordnung
 Anschlußfertig mit Vorschaltgerät 230 V, 50 Hz und Starter
 Ein-Mann-Montage durch 2 Kunststoff-Klappbügelschellen - variabler Befestigungsabstand
 Durchgangsverdrahtung 2 x 1,5 mm², Kabeleinführungen stirnseitig M 20

Artikelnummer: 405 410 01 - 205 804



MASSE

Länge (mm)	Breite (mm)	Höhe (mm)	a-Mass (mm)
1406	63	101	1000

LIGHT OUTPUT RATIO

LOR (%)
88.04