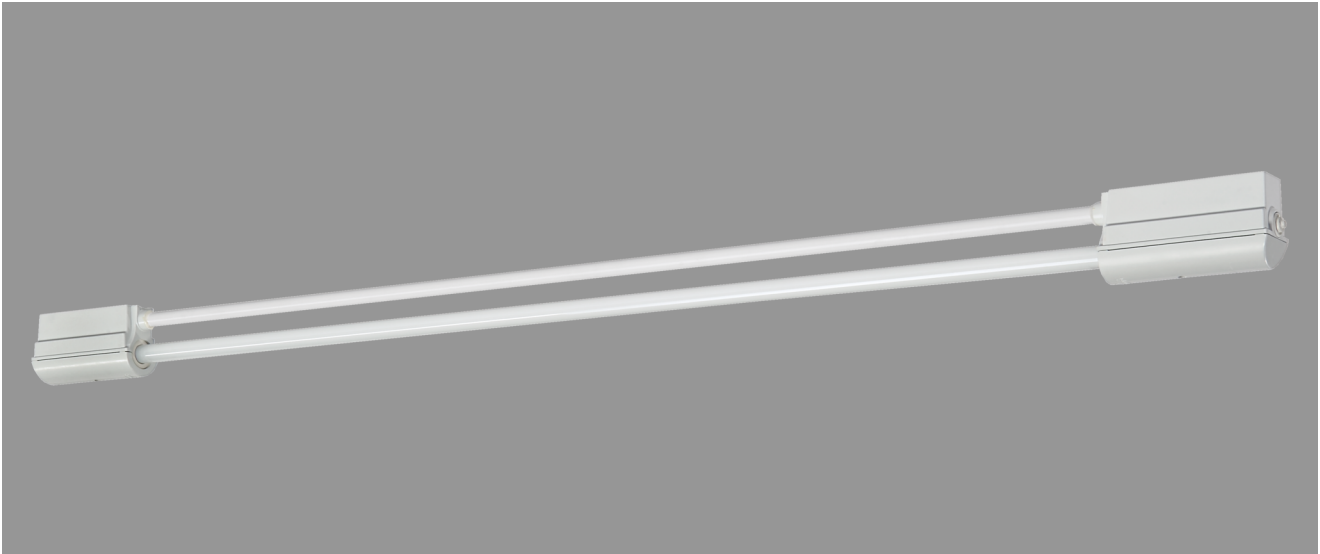


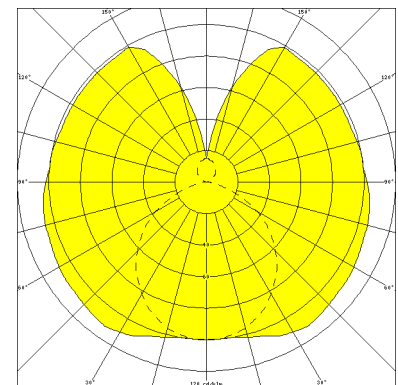
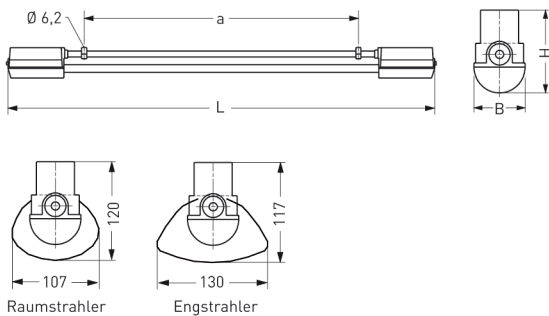
NEUSTADT, LSR 38 MM SILIKATGLAS



NEUSTADT mit Lampenschutzrohr 38 mm aus Silikatglas, EVG; T8/18W

Feuchtraumleuchte aus Kunststoff, weiß, 1-lampig
 korrosionsfest, säure- und laugenbeständig, Schutzklasse II, Schutzart IP 65
 Druckdeckelfassung mit Silikondichtringen, kurzes Dichtungssystem
 Schmale, flache Bauform mit Lampenschutzrohr 38 mm aus Silikatglas
 Für Einzel- und Lichtbandanordnung
 Anschlußfertig mit elektronischem Vorschaltgerät 230 V, 50 Hz
 Ein-Mann-Montage durch 2 Kunststoff-Klappbügelschellen - variabler Befestigungsabstand
 Durchgangsverdrahtung 2 x 1,5 mm², Kabeleinführungen stirnseitig M 20

Artikelnummer: 405 270 01 - 205 802



MASSE

| Länge (mm) | Breite (mm) | Höhe (mm) | a-Mass (mm) |
|------------|-------------|-----------|-------------|
| 796 | 63 | 101 | 440 |

LIGHT OUTPUT RATIO

| LOR (%) |
|---------|
| 88.04 |