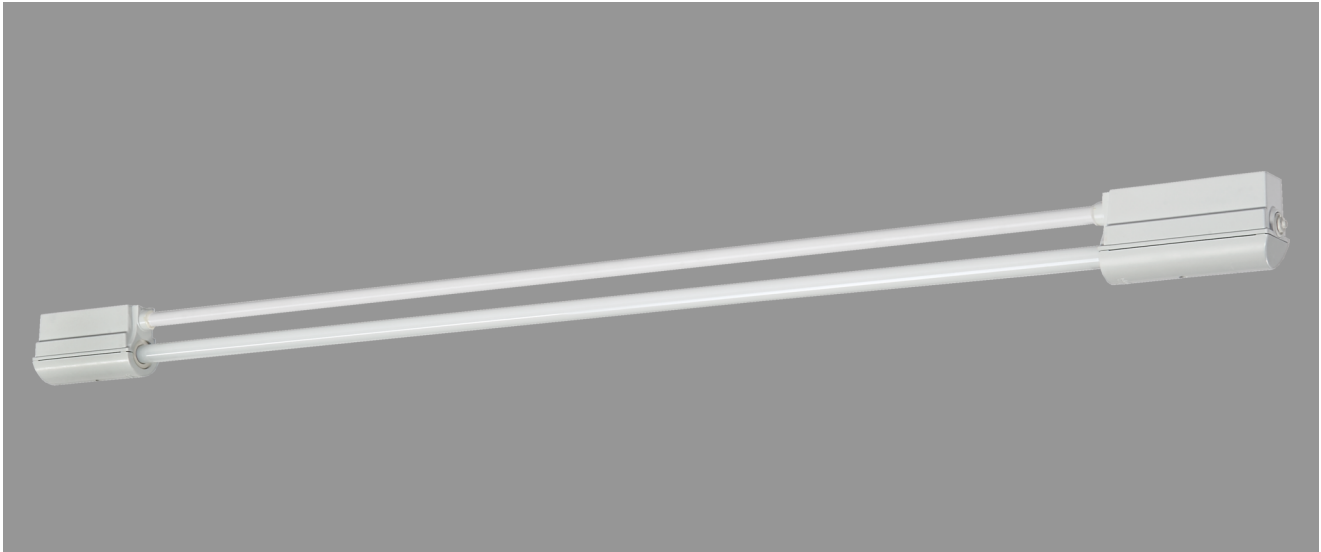


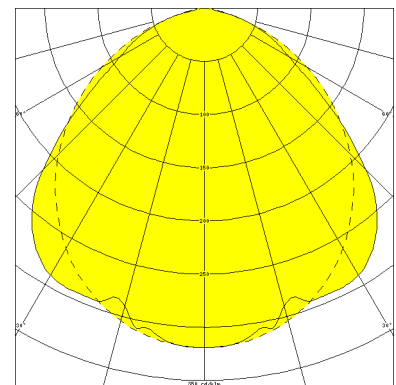
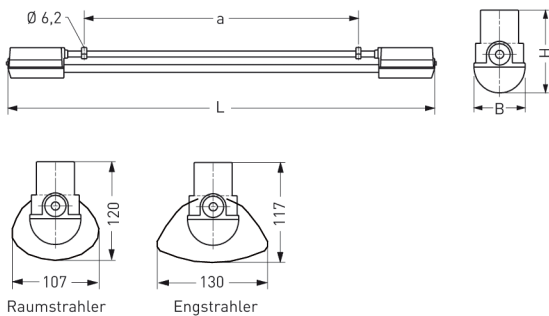
NEUSTADT, HOCHLEISTUNGS-SRR 08 PMMA KLAR



NEUSTADT mit Hochleistungs-Schutzrohr-Reflektor 08 aus PMMA klar, EVG; T8/36W

Feuchtraumleuchte aus Kunststoff, weiß, 1-lampig
 korrosionsfest, säure- und laugenbeständig, Schutzklasse II, Schutzart IP 65
 Druckdeckelfassung mit Silikondichtringen, kurzes Dichtungssystem
 Schmale, flache Bauform mit Hochleistungs- Schutzrohr- Reflektor 08 aus PMMA klar
 Für Einzel- und Lichtbandanordnung
 Anschlußfertig mit elektronischem Vorschaltgerät 230 V, 50 Hz
 Ein-Mann-Montage durch 2 Kunststoff-Klappbügelschellen - variabler Befestigungsabstand
 Durchgangsverdrahtung 2 x 1,5 mm², Kabeleinführungen stirnseitig M 20

Artikelnummer: 405 470 01 - 208 824



MASSE

Länge (mm)	Breite (mm)	Höhe (mm)	a-Mass (mm)
1406	109	114	1000

LIGHT OUTPUT RATIO

LOR (%)
82.61