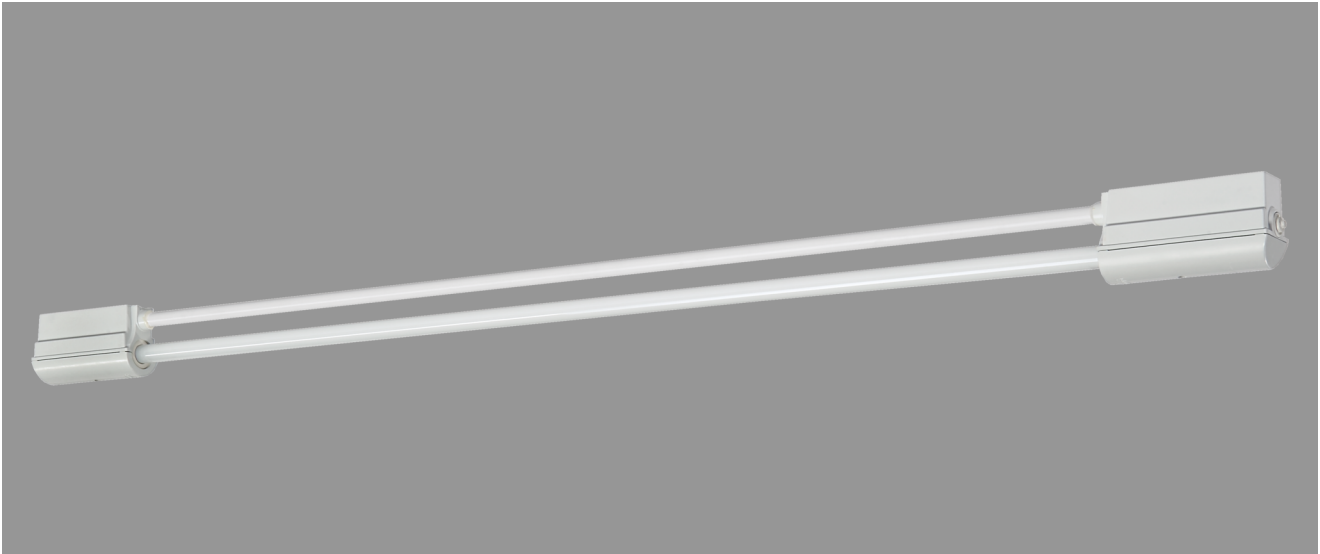


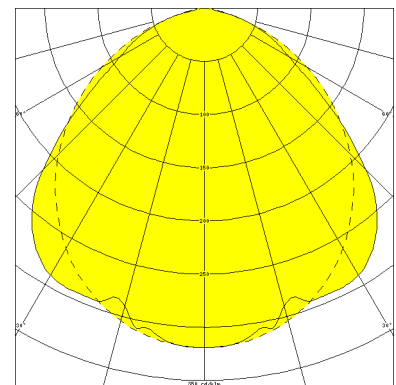
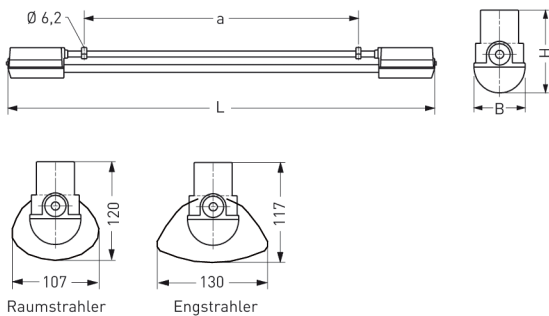
# NEUSTADT, HOCHLEISTUNGS-SRR 08 PMMA KLAR



NEUSTADT mit Hochleistungs-Schutzrohr-Reflektor 08 aus PMMA klar, induktiv; T8/36W

Feuchtraumleuchte aus Kunststoff, weiß, 1-lampig  
 korrosionsfest, säure- und laugenbeständig, Schutzklasse II, Schutzart IP 65  
 Druckdeckelfassung mit Silikondichtringen, kurzes Dichtungssystem  
 Schmale, flache Bauform mit Hochleistungs- Schutzrohr- Reflektor 08 aus PMMA klar  
 Für Einzel- und Lichtbandanordnung  
 Anschlußfertig mit Vorschaltgerät 230 V, 50 Hz und Starter  
 Ein-Mann-Montage durch 2 Kunststoff-Klappbügelschellen - variabler Befestigungsabstand  
 Durchgangsverdrahtung 2 x 1,5 mm<sup>2</sup>, Kabeleinführungen stirnseitig M 20

Artikelnummer: 405 410 01 - 208 824



## MASSE

Länge (mm)	Breite (mm)	Höhe (mm)	a-Mass (mm)
1406	109	114	1000

## LIGHT OUTPUT RATIO

LOR (%)
82.61