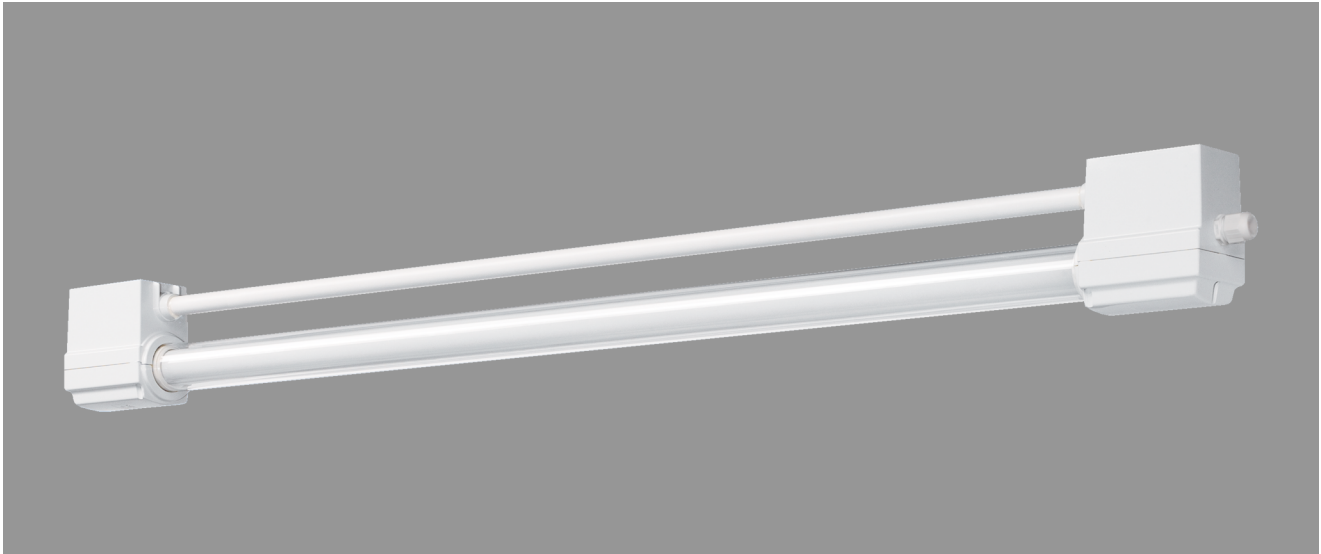


BREMERHAVEN, VHT LSR 50 MM SILIKATGLAS



BREMERHAVEN VHT mit Lampenschutzrohr 50 mm aus Silikatglas; T8/58W

Kunststoffleuchte aus Duroplast mit Lampenschutzrohr aus Silikatglas.

Schutzart IP 68, 1 m, Schutzklasse II.

Hochwärmefeste Ausführung bis max. +90°C Umgebungstemperatur.

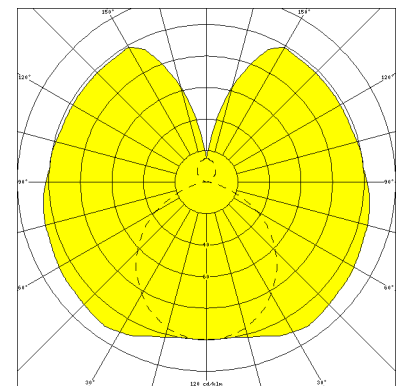
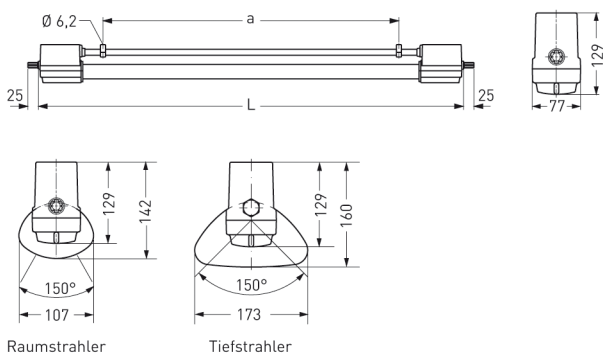
Vorschaltgerät und Starter in separatem Kunststoffgehäuse IP 65, Schutzklasse II.

Montage außerhalb des Wärmebereichs. Separat zu bestellen.

Anschlußfertig über zwei Kabelverschraubungen M20.

Zwei Befestigungsschellen aus Kunststoff, variabler Befestigungsabstand.

Artikelnummer: 590 600



MASSE

Länge (mm)	Breite (mm)	Höhe (mm)	a-Mass (mm)
1732	77	129	1305

LIGHT OUTPUT RATIO

LOR (%)
88.04