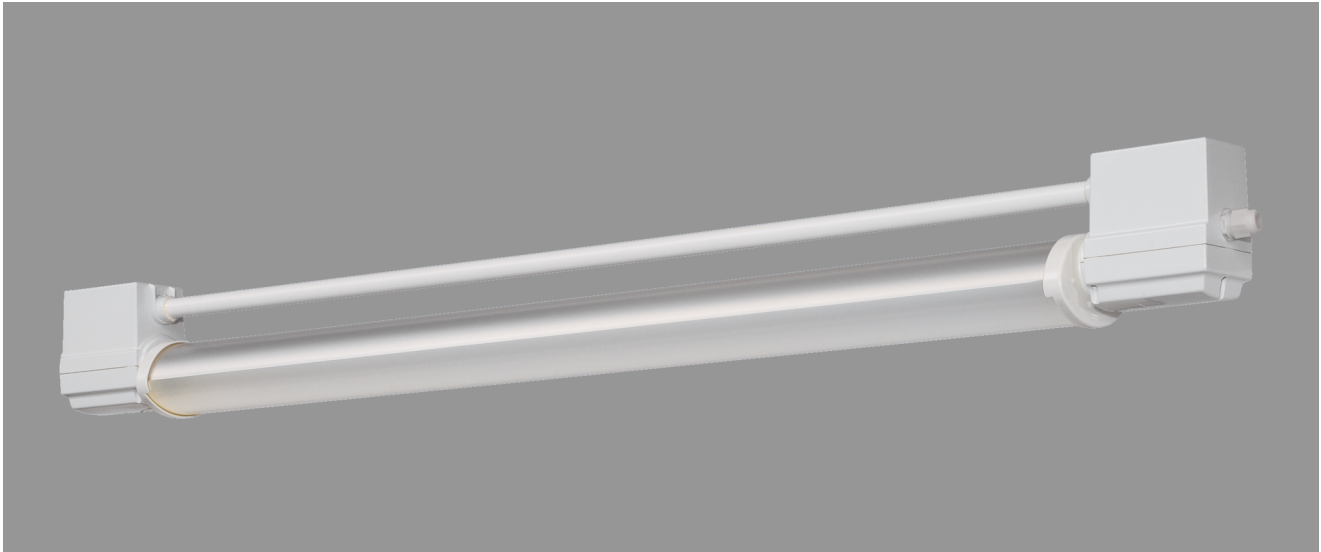


BREMERHAVEN, SRR TIEFSTRAHLER PMMA KLAR



BREMERHAVEN mit Schutzrohr-Reflektor Tiefstrahler aus PMMA klar, kompensiert; T8/58W

Kunststoffleuchte aus Duroplast mit Schutzrohr-Reflektor Tiefstrahler aus PMMA klar.

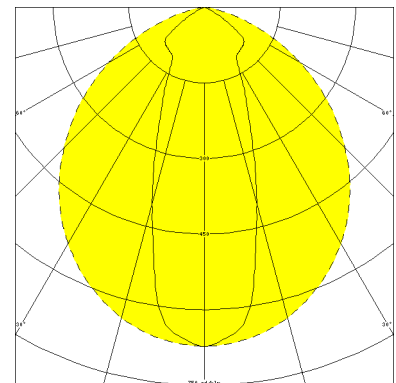
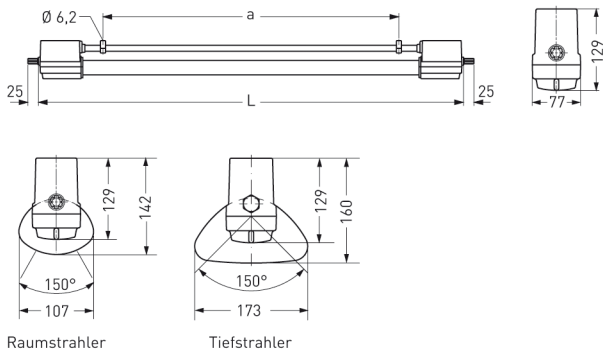
Schutzart IP 68, 1 m, Schutzklasse II.

Verlustarmes Vorschaltgerät und Starter eingebaut.

Anschlußfertig über zwei Kabelverschraubungen M20, Durchgangsverdrahtung 2 x 1,5 mm².

Zwei Befestigungsschellen aus Kunststoff, variabler Befestigungsabstand.

Artikelnummer: 590 620 01 - 200 846



MASSE

Länge (mm)	Breite (mm)	Höhe (mm)	a-Mass (mm)
1732	173	160	1305

LIGHT OUTPUT RATIO

LOR (%)
78.84