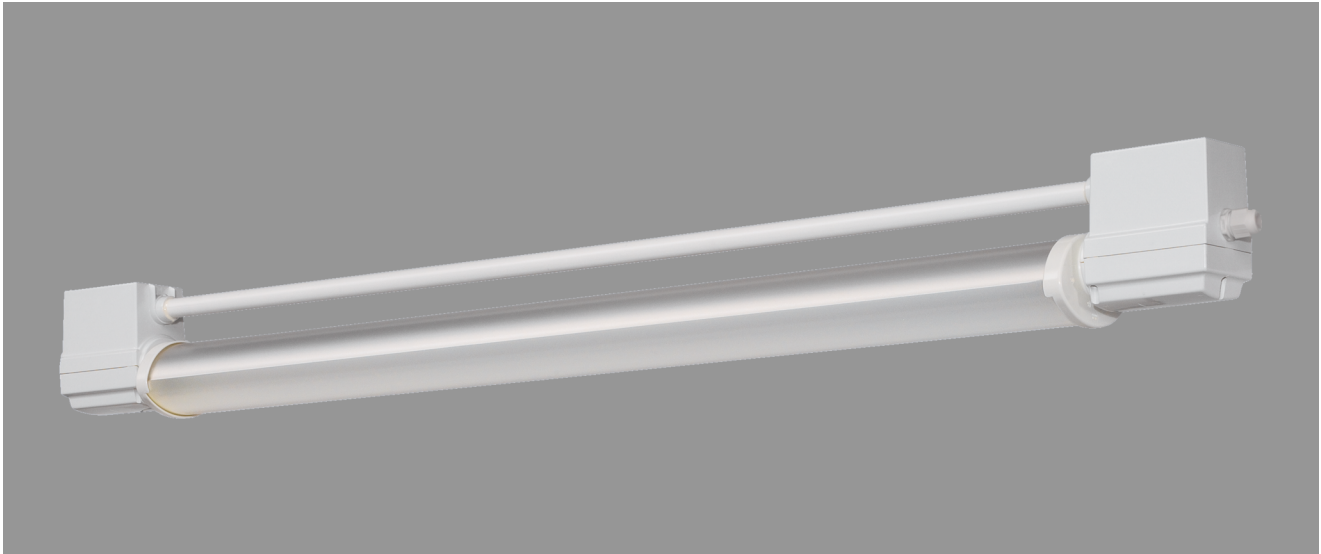


# BREMERHAVEN, SRR TIEFSTRAHLER PMMA KLAR



BREMERHAVEN mit Schutzrohr-Reflektor Tiefstrahler aus PMMA klar, induktiv; T8/36W

Kunststoffleuchte aus Duroplast mit Schutzrohr-Reflektor Tiefstrahler aus PMMA klar.

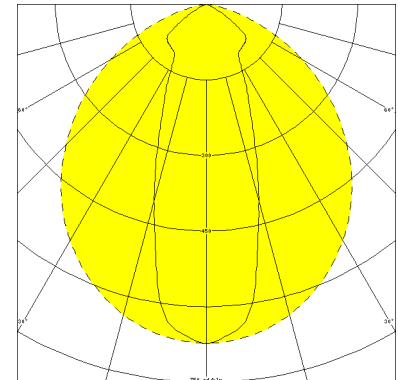
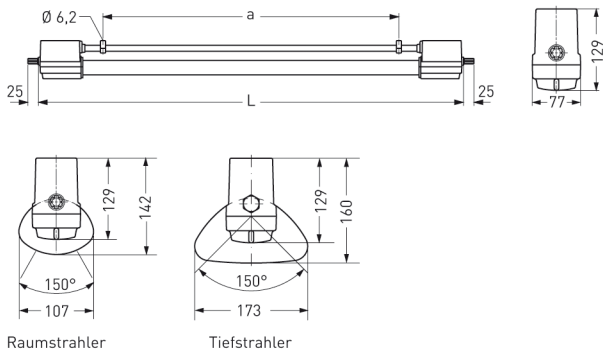
Schutzart IP 68, 1 m, Schutzklasse II.

Verlustarmes Vorschaltgerät und Starter eingebaut.

Anschlußfertig über zwei Kabelverschraubungen M20, Durchgangsverdrahtung 2 x 1,5 mm<sup>2</sup>.

Zwei Befestigungsschellen aus Kunststoff, variabler Befestigungsabstand.

Artikelnummer: 590 410 01 - 200 844



## MASSE

| Länge (mm) | Breite (mm) | Höhe (mm) | a-Mass (mm) |
|------------|-------------|-----------|-------------|
| 1392       | 173         | 160       | 1005        |

## LIGHT OUTPUT RATIO

| LOR (%) |
|---------|
| 78.84   |