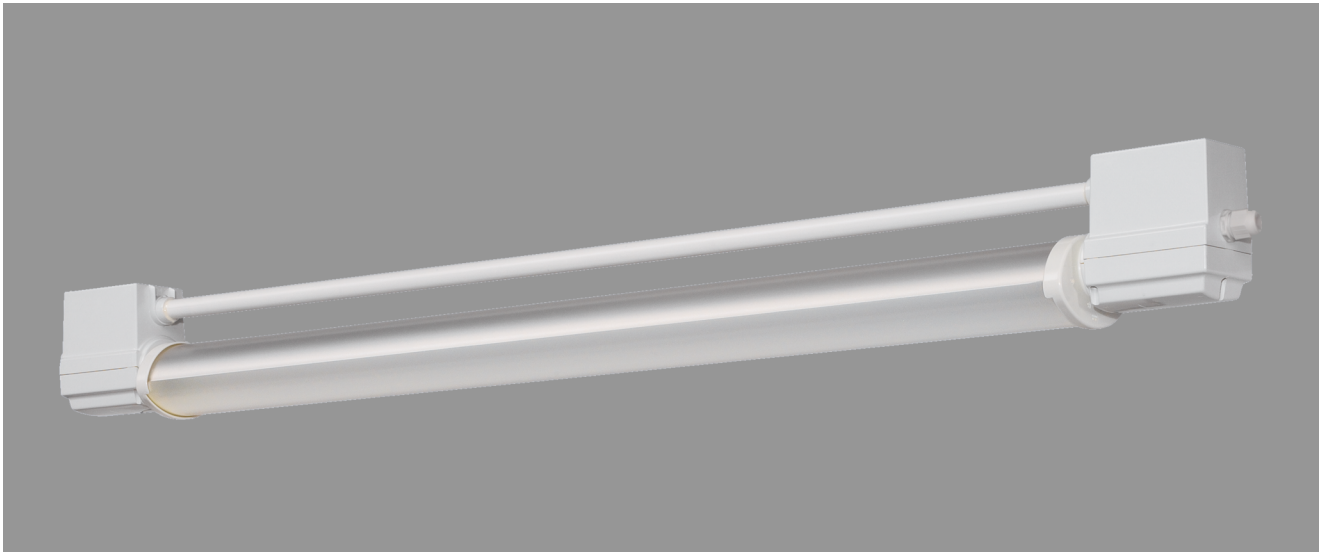


# BREMERHAVEN, SRR RAUMSTRAHLER PMMA TRANSOPAL (SCHLAGZÄH)



BREMERHAVEN mit Schutzrohr-Reflektor Raumstrahler aus PMMA transopal (schlagzäh), induktiv; T8/18W

Kunststoffleuchte aus Duroplast mit Schutzrohr-Reflektor Raumstrahler aus PMMA transopal (schlagzäh).

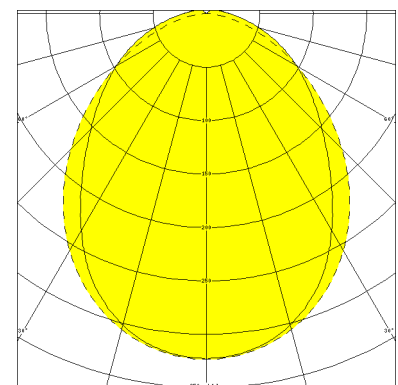
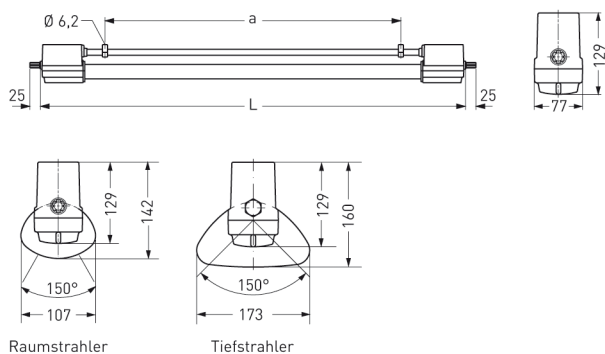
Schutzart IP 68, 1 m, Schutzklasse II.

Verlustarmes Vorschaltgerät und Starter eingebaut.

Anschlußfertig über zwei Kabelverschraubungen M20, Durchgangsverdrahtung 2 x 1,5 mm<sup>2</sup>.

Zwei Befestigungsschellen aus Kunststoff, variabler Befestigungsabstand.

Artikelnummer: 590 210 01 - 207 932



## MASSE

| Länge (mm) | Breite (mm) | Höhe (mm) | a-Mass (mm) |
|------------|-------------|-----------|-------------|
| 782        | 107         | 142       | 395         |

## LIGHT OUTPUT RATIO

| LOR (%) |
|---------|
| 78.78   |