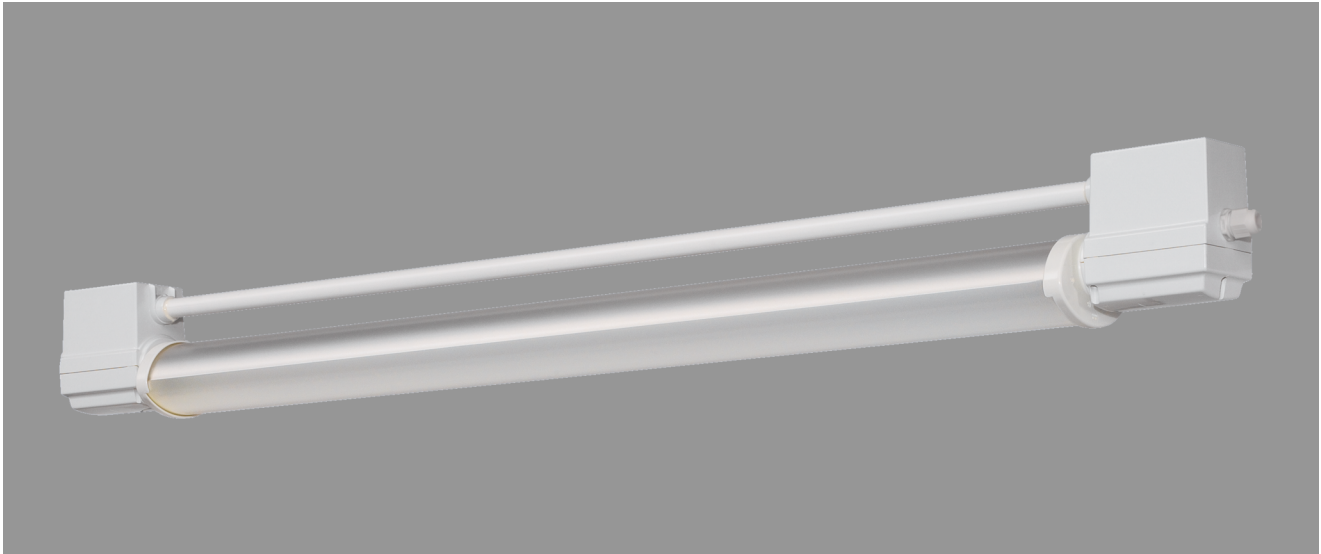


BREMERHAVEN, SRR RAUMSTRAHLER PMMA KLAR



BREMERHAVEN mit Schutzrohr-Reflektor Raumstrahler aus PMMA klar, induktiv; T8/58W

Kunststoffleuchte aus Duroplast mit Schutzrohr-Reflektor Raumstrahler aus PMMA klar.

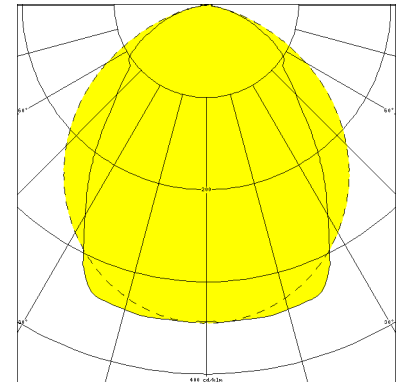
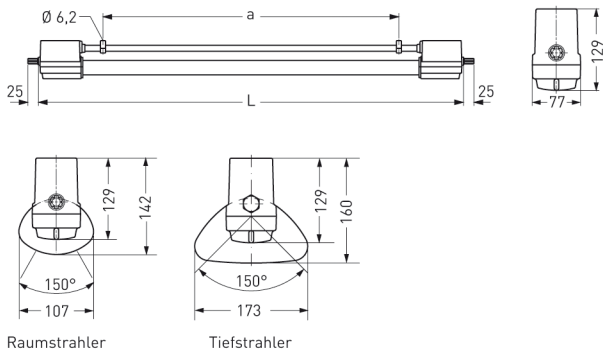
Schutzart IP 68, 1 m, Schutzklasse II.

Verlustarmes Vorschaltgerät und Starter eingebaut.

Anschlußfertig über zwei Kabelverschraubungen M20, Durchgangsverdrahtung 2 x 1,5 mm².

Zwei Befestigungsschellen aus Kunststoff, variabler Befestigungsabstand.

Artikelnummer: 590 610 01 - 200 826



MASSE

Länge (mm)	Breite (mm)	Höhe (mm)	a-Mass (mm)
1732	107	142	1305

LIGHT OUTPUT RATIO

LOR (%)
80.05