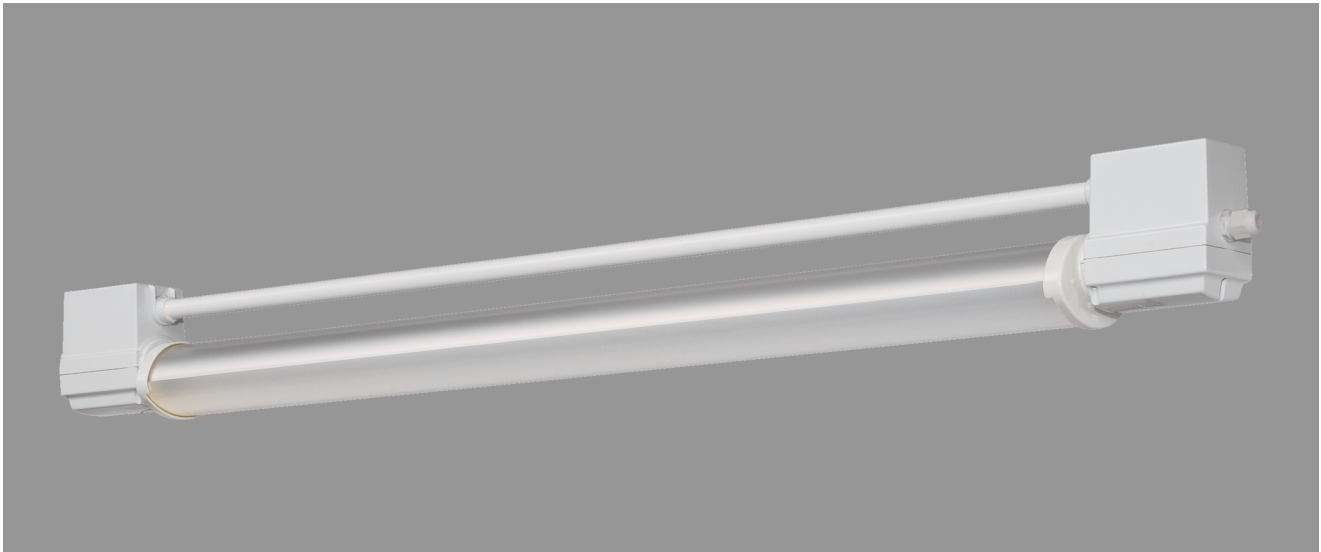


BREMERHAVEN, SRR RAUMSTRAHLER PMMA KLAR, INNENGERIPPT



BREMERHAVEN mit Schutzrohr-Reflektor Raumstrahler aus PMMA klar, innengerippt, kompensiert; T8/36W

Kunststoffleuchte aus Duroplast mit Schutzrohr-Reflektor Raumstrahler aus PMMA klar, innengerippt.

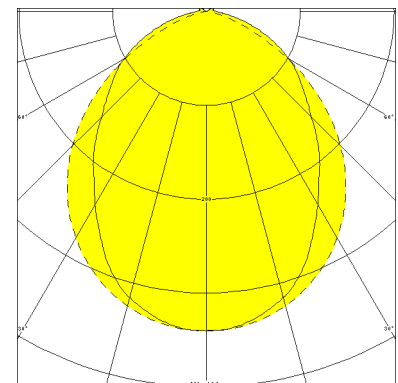
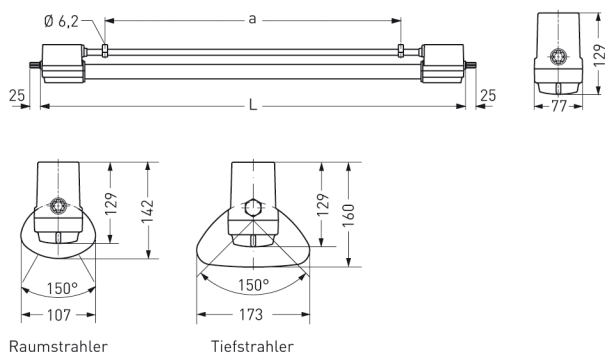
Schutzart IP 68, 1 m, Schutzklasse II.

Verlustarmes Vorschaltgerät und Starter eingebaut.

Anschlußfertig über zwei Kabelverschraubungen M20, Durchgangsverdrahtung 2 x 1,5 mm².

Zwei Befestigungsschellen aus Kunststoff, variabler Befestigungsabstand.

Artikelnummer: 590 420 01 - 200 834



MASSE

Länge (mm)	Breite (mm)	Höhe (mm)	a-Mass (mm)
1392	107	142	1005

LIGHT OUTPUT RATIO

LOR (%)
80.17