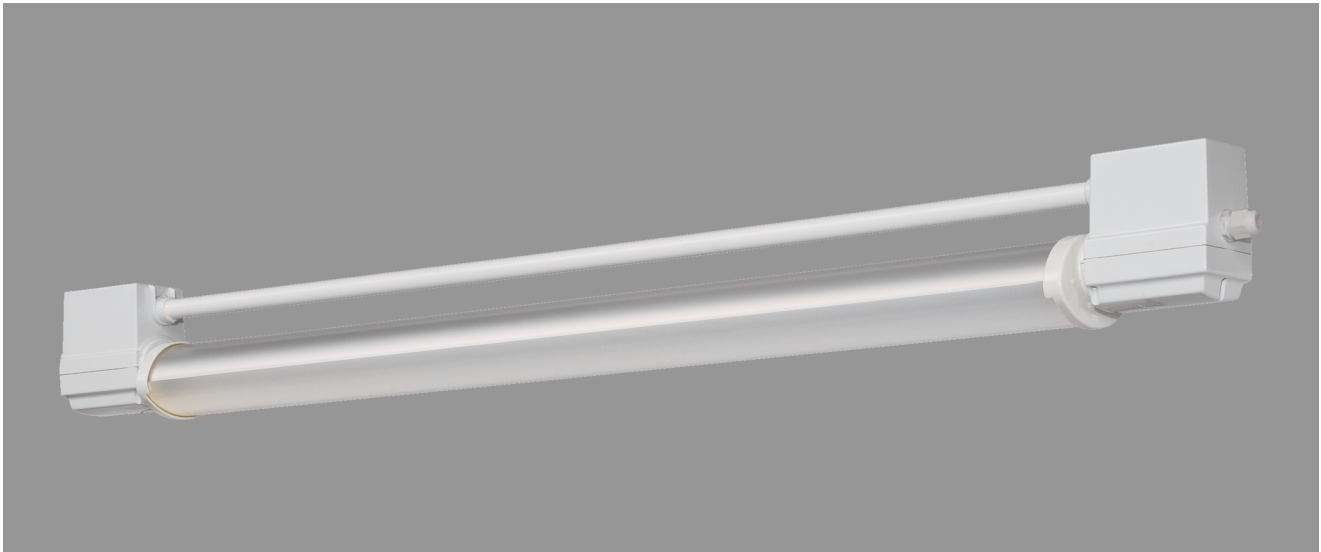


# BREMERHAVEN, SRR RAUMSTRAHLER PMMA KLAR, INNENGERIPPT



BREMERHAVEN mit Schutzrohr-Reflektor Raumstrahler aus PMMA klar, innengerippt, induktiv; T8/58W

Kunststoffleuchte aus Duroplast mit Schutzrohr-Reflektor Raumstrahler aus PMMA klar, innengerippt.

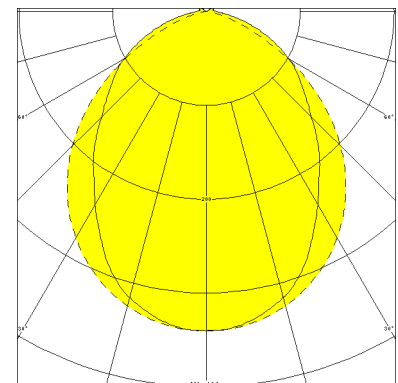
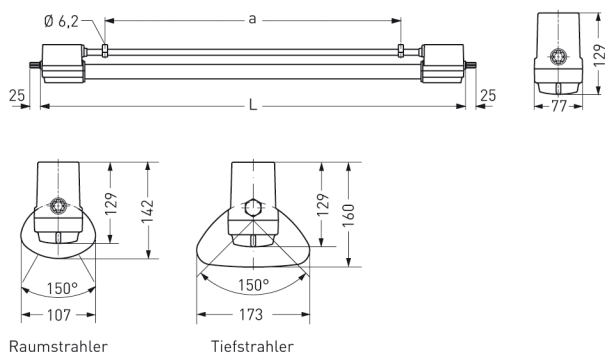
Schutzart IP 68, 1 m, Schutzklasse II.

Verlustarmes Vorschaltgerät und Starter eingebaut.

Anschlußfertig über zwei Kabelverschraubungen M20, Durchgangsverdrahtung 2 x 1,5 mm<sup>2</sup>.

Zwei Befestigungsschellen aus Kunststoff, variabler Befestigungsabstand.

Artikelnummer: 590 610 01 - 200 836



MASSE			
Länge (mm)	Breite (mm)	Höhe (mm)	a-Mass (mm)
1732	107	142	1305

LIGHT OUTPUT RATIO
LOR (%)
80.17