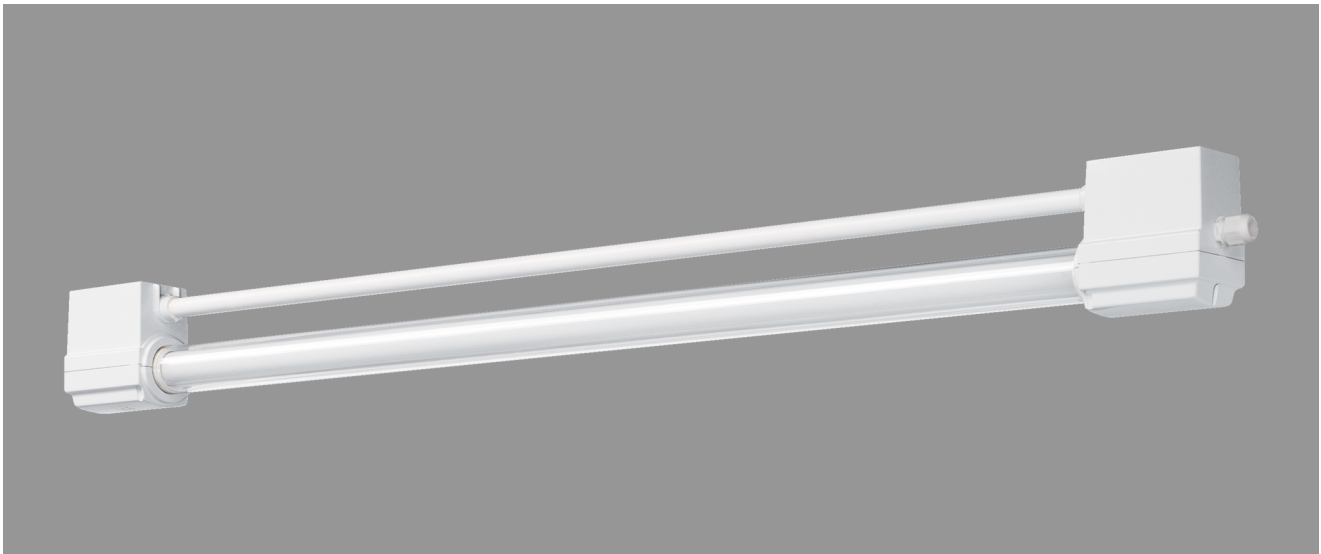


# BREMERHAVEN, LSR 50 MM SILIKATGLAS, INNENL. SPIEGEL



BREMERHAVEN mit Lampenschutzrohr 50 mm aus Silikatglas mit Spiegel, induktiv; T8/36W

Kunststoffleuchte aus Duroplast mit Lampenschutzrohr aus Silikatglas mit innenliegendem Spiegel.

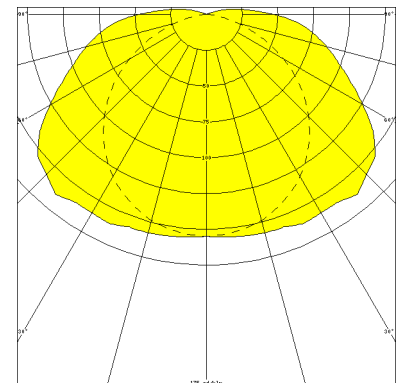
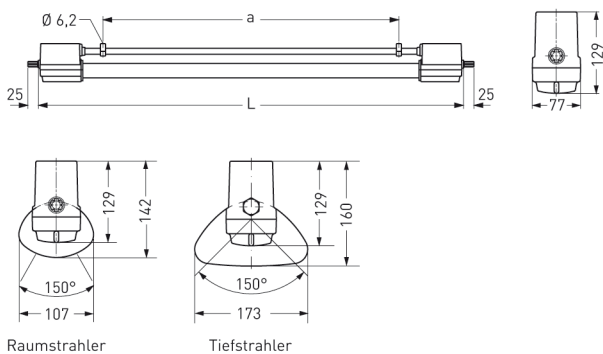
Schutzart IP 68, 1 m, Schutzklasse II.

Verlustarmes Vorschaltgerät und Starter eingebaut.

Anschlußfertig über zwei Kabelverschraubungen M20, Durchgangsverdrahtung 2 x 1,5 mm<sup>2</sup>.

Zwei Befestigungsschellen aus Kunststoff, variabler Befestigungsabstand.

Artikelnummer: 590 410 01 - 200 805



## MASSE

Länge (mm)	Breite (mm)	Höhe (mm)	a-Mass (mm)
1392	77	129	1005

## LIGHT OUTPUT RATIO

LOR (%)
64.94