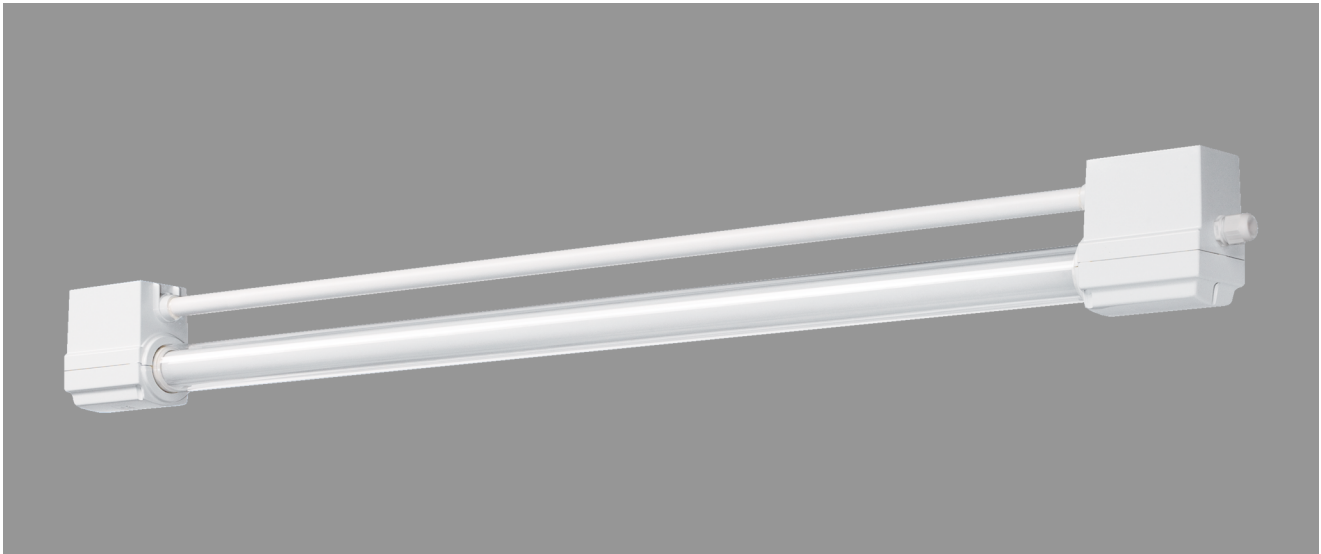


# BREMERHAVEN, LSR 50 MM PMMA TRANSOPAL (SCHLAGZÄH)



BREMERHAVEN mit Lampenschutzrohr 50 mm aus PMMA transopal (schlagzäh), kompensiert; T8/58W

Kunststoffleuchte aus Duroplast mit Lampenschutzrohr aus PMMA transopal (schlagzäh).

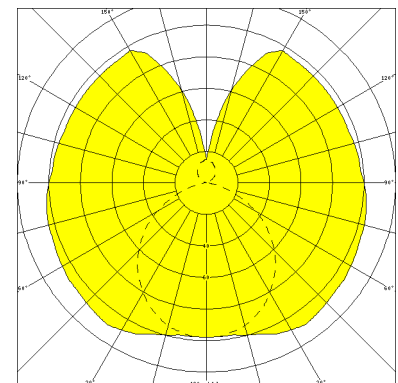
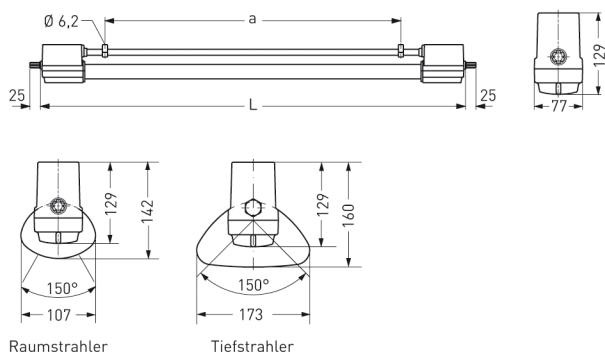
Schutzart IP 68, 1 m, Schutzklasse II.

Verlustarmes Vorschaltgerät und Starter eingebaut.

Anschlußfertig über zwei Kabelverschraubungen M20, Durchgangsverdrahtung 2 x 1,5 mm<sup>2</sup>.

Zwei Befestigungsschellen aus Kunststoff, variabler Befestigungsabstand.

Artikelnummer: 590 620 01 - 207 916



## MASSE

Länge (mm)	Breite (mm)	Höhe (mm)	a-Mass (mm)
1732	77	129	1305

## LIGHT OUTPUT RATIO

LOR (%)
86.27