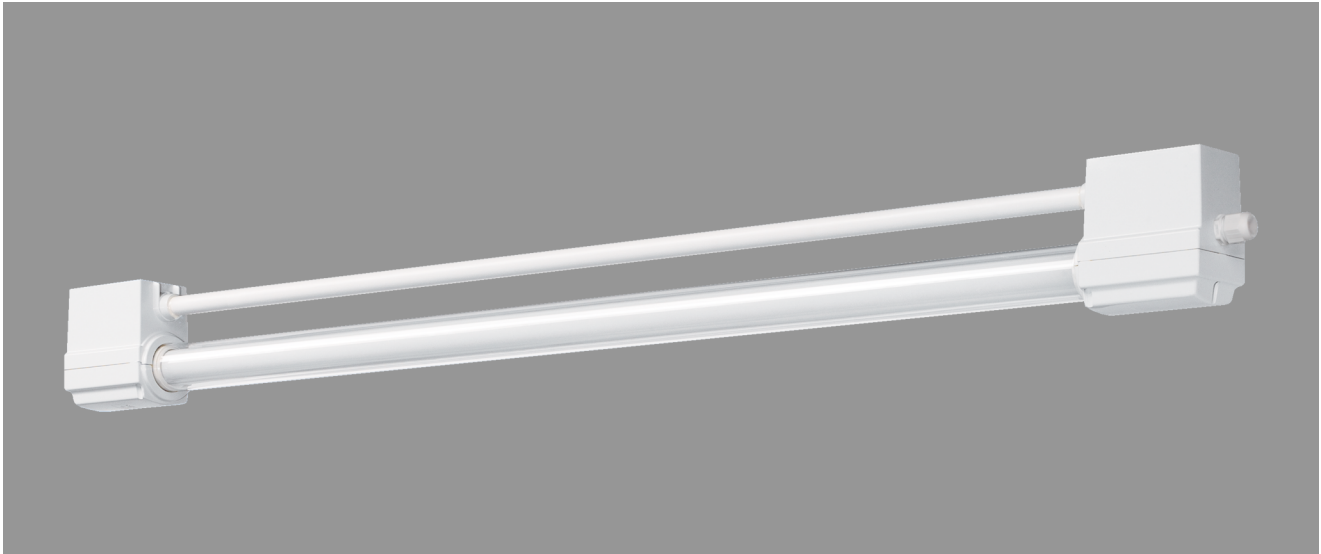


BREMERHAVEN, LSR 50 MM PMMA KLAR



BREMERHAVEN mit Lampenschutzrohr 50 mm aus PMMA klar, induktiv; T8/36W

Kunststoffleuchte aus Duroplast mit Lampenschutzrohr aus PMMA klar.

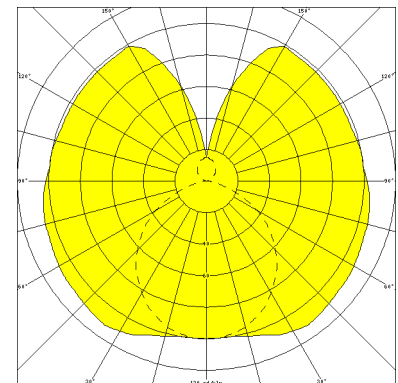
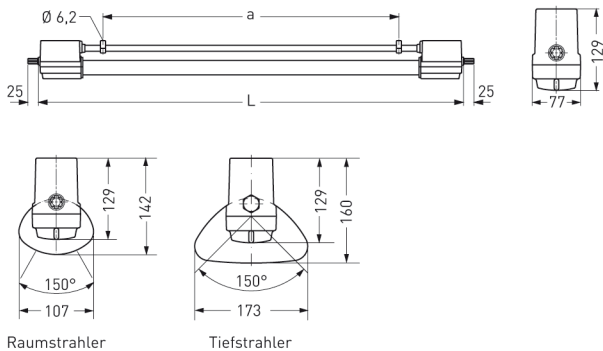
Schutzart IP 68, 1 m, Schutzklasse II.

Verlustarmes Vorschaltgerät und Starter eingebaut.

Anschlußfertig über zwei Kabelverschraubungen M20, Durchgangsverdrahtung 2 x 1,5 mm².

Zwei Befestigungsschellen aus Kunststoff, variabler Befestigungsabstand.

Artikelnummer: 590 410 01 - 200 814



MASSE

Länge (mm)	Breite (mm)	Höhe (mm)	a-Mass (mm)
1392	77	129	1005

LIGHT OUTPUT RATIO

LOR (%)
88.04