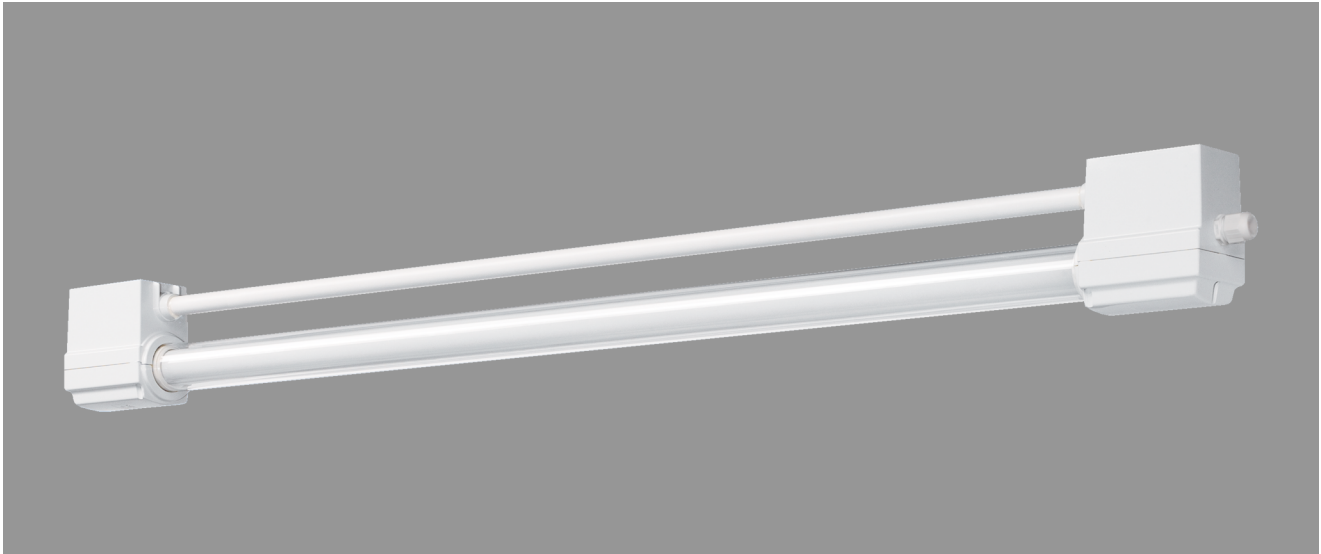


BREMERHAVEN, LSR 50 MM PMMA KLAR



BREMERHAVEN mit Lampenschutzrohr 50 mm aus PMMA klar, kompensiert; T8/18W

Kunststoffleuchte aus Duroplast mit Lampenschutzrohr aus PMMA klar.

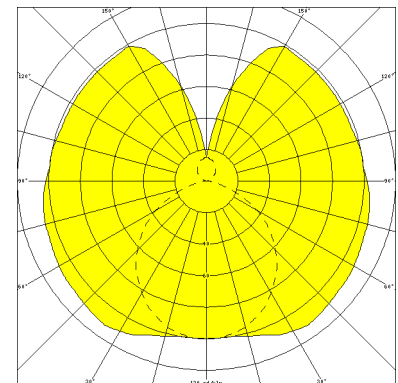
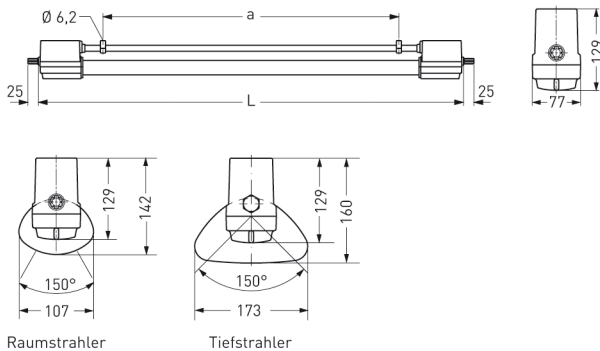
Schutzart IP 68, 1 m, Schutzklasse II.

Verlustarmes Vorschaltgerät und Starter eingebaut.

Anschlußfertig über zwei Kabelverschraubungen M20, Durchgangsverdrahtung 2 x 1,5 mm².

Zwei Befestigungsschellen aus Kunststoff, variabler Befestigungsabstand.

Artikelnummer: 590 220 01 - 200 812



MASSE

| Länge (mm) | Breite (mm) | Höhe (mm) | a-Mass (mm) |
|------------|-------------|-----------|-------------|
| 782 | 77 | 129 | 395 |

LIGHT OUTPUT RATIO

| LOR (%) |
|---------|
| 88.04 |