

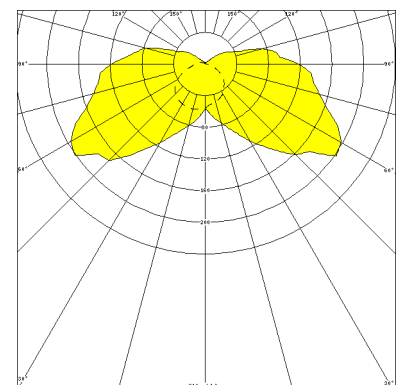
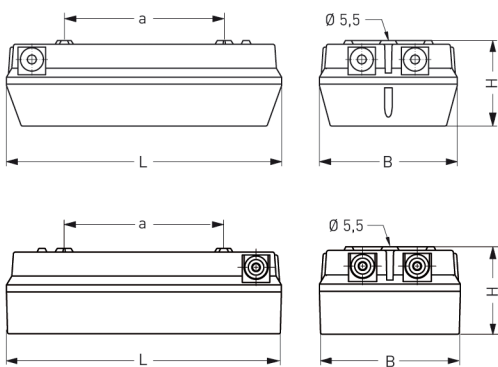
BERLIN, LA PC KLAR, INNENGERIPPT, EXTREM BREITSTRAHLEND



BERLIN mit Lampenabdeckung aus PC klar innengerippt, extrem breitstrahlend, kompensiert; 1xTC L 18W, Sockel 2G11

Kunststoff-Kompaktleuchte aus PC mit Lampen-Abdeckung PC klar innengerippt.
 Mit Aluminium-Reflektor extrem breitstrahlend.
 Verlustarmes Vorschaltgerät und Starter eingebaut.
 Anschlußfertig über 4 Kabelverschraubungen.
 Für Kompakt-Leuchtstofflampen 18W. IP 65, Schutzklasse II.

Artikelnummer: 421 171 01 - 500 731



MASSE			
Länge (mm)	Breite (mm)	Höhe (mm)	a-Mass (mm)
310	155	96	180

LIGHT OUTPUT RATIO
LOR (%)
73.93