

BERLIN, LA PC KLAR, INNENGERIPPT, EXTREM BREITSTRAHLEND



BERLIN mit Lampenabdeckung aus PC klar, innengerippt (bruchsicher), extern breitstrahlend, induktiv; 1xTC 9/11W, Sockel G23

Kunststoff-Kompaktleuchte aus PC mit Lampen-Abdeckung PC innengerippt.

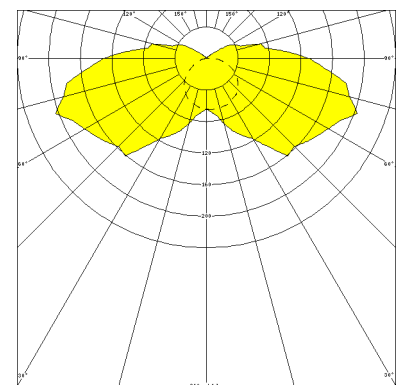
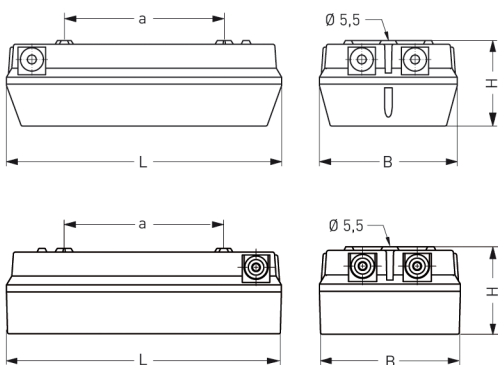
Mit Aluminium-Reflektor extrem breitstrahlend.

Verlustarmes Vorschaltgerät und Starter eingebaut.

Anschlußfertig über 4 Kabelverschraubungen.

Für Kompakt-Leuchtstofflampen 9/11W. IP 65, Schutzklasse II.

Artikelnummer: 421 120 01 - 500 731



MASSE

Länge (mm)	Breite (mm)	Höhe (mm)	a-Mass (mm)
310	155	96	180

LIGHT OUTPUT RATIO

LOR (%)
77.61