

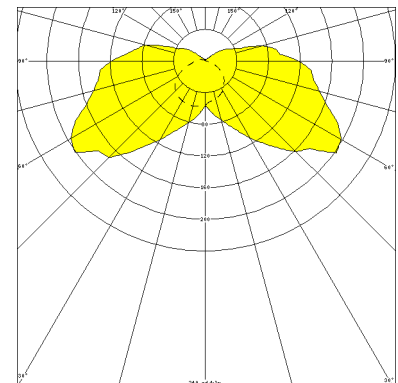
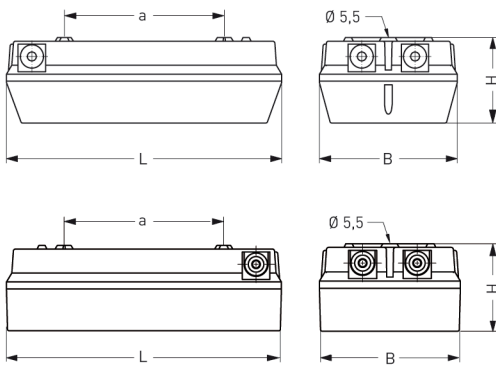
## BERLIN, LA PC KLAR, EXTREM BREITSTRAHLEND



BERLIN mit Lampenabdeckung aus PC klar, extrem breitstrahlend, induktiv; 1xTC L 18W, Sockel 2G11

Kunststoff-Kompaktleuchte aus PC mit Lampen-Abdeckung PC klar.  
 Mit Aluminium-Reflektor extrem breitstrahlend.  
 Verlustarmes Vorschaltgerät und Starter eingebaut.  
 Anschlußfertig über 4 Kabelverschraubungen.  
 Für Kompakt-Leuchtstofflampen 18W. IP 65, Schutzklasse II.

Artikelnummer: 421 170 01 - 500 732



### MASSE

Länge (mm)	Breite (mm)	Höhe (mm)	a-Mass (mm)
310	155	96	180

### LIGHT OUTPUT RATIO

LOR (%)
73.93