

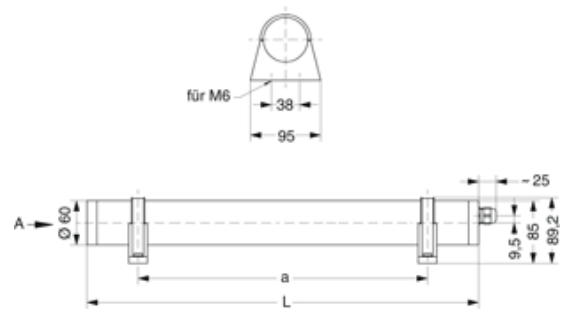
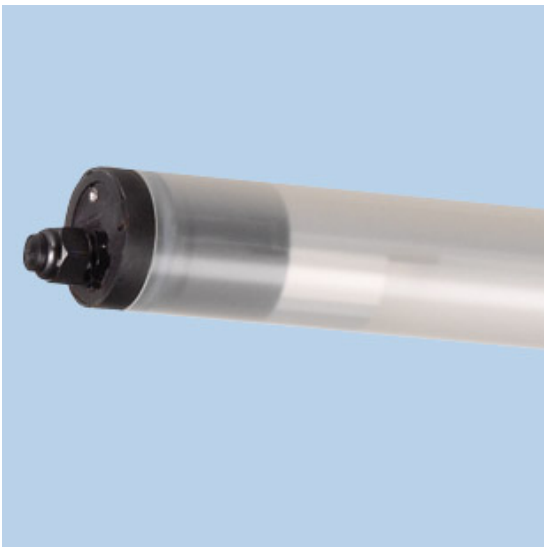
BERN SK I, PMMA transopal

BERN SK I Rohrleuchte Ø 60 mm, PMMA transopal, EVG; T5/24W

Druckwasserdichte Rohrleuchte aus PMMA transopal mit innenliegendem, eloxierten Aluminium-Reflektor. Stirnseitige Schnellmontage-Kunststoffverschlüsse, bündig mit dem Kunststoffrohr. Elektronisches Vorschaltgerät eingebaut. Für Leuchtmittel T5 24 W. Schutzart IP 68, 20 m, Schutzklasse I. Montage erfolgt über Kunststoff-/Edelstahl-Befestigungsschellen.

Bestellnummer.: 536 170

Länge (mm)	Breite (mm)	Höhe (mm)	a-Mass (mm)
745	60	60	610



LOR = 92 %

φ	C0	C90	C180
0°	173	173	173
10°	172	169	172
20°	173	159	173
30°	172	142	172
40°	170	121	170
50°	166	96	166
60°	157	69	157
70°	145	43	145
80°	130	19	130
90°	112	1	112
100°	93	2	93
110°	72	4	72
120°	52	6	52
130°	36	8	36
140°	26	10	26
150°	19	11	19
160°	16	12	16
170°	14	13	14
180°	13	13	13

