

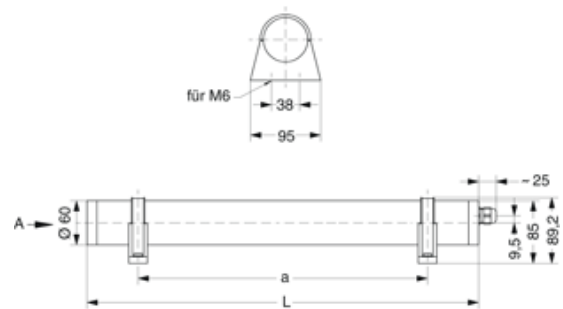
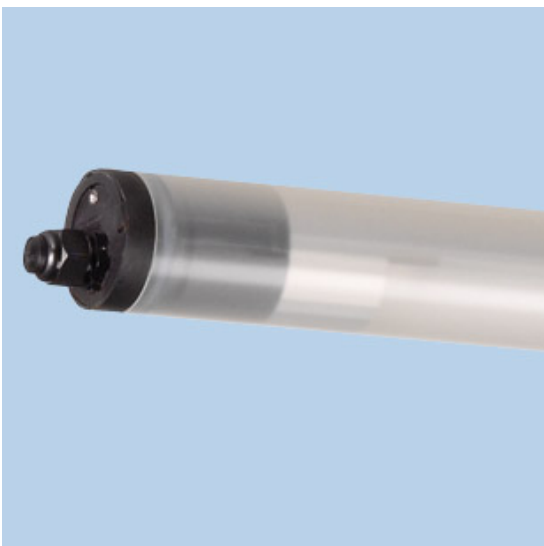
### BERN, PMMA transopal (schlagzäh)

BERN Rohrleuchte Ø 60 mm, PMMA transopal, EVG; 1xTC-L 55W

Druckwasserdichte Rohrleuchte aus PMMA transopal mit innenliegendem, eloxierten Aluminium-Reflektor. Stirnseitige Schnellmontage-Kunststoffverschlüsse, bündig mit dem Kunststoffrohr. Elektronisches Vorschaltgerät eingebaut. Für Kompaktleuchtstofflampen TC-L 55 W. Schutzart IP 68, 20 m, Schutzklasse II. Montage erfolgt über Kunststoff-/Edelstahl-Befestigungsschellen.

Bestellnummer.: 536 97

Länge (mm)	Breite (mm)	Höhe (mm)	a-Mass (mm)
1005	60	60	870



LOR = 48 %

φ	C0	C90	C180
0°	110	110	110
10°	110	107	110
20°	108	100	108
30°	105	88	105
40°	98	72	98
50°	89	54	89
60°	78	37	78
70°	67	20	67
80°	57	7	57
90°	48	0	48
100°	40	1	40
110°	31	2	31
120°	22	2	22
130°	17	3	17
140°	12	4	12
150°	9	4	9
160°	7	5	7
170°	5	5	5
180°	5	6	5

