

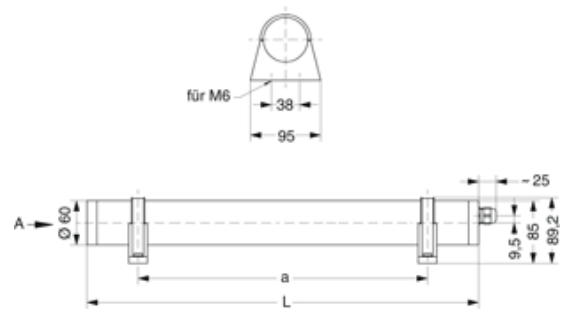
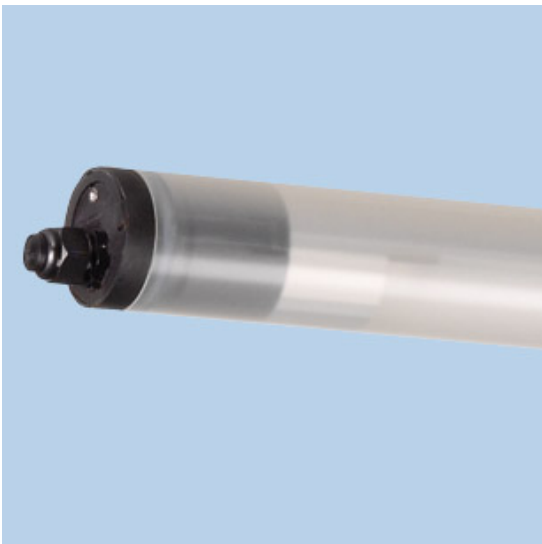
BERN, PMMA transopal (schlagzäh)

BERN Rohrleuchte Ø 60 mm, PMMA transopal, EVG; T8/36W

Druckwasserdichte Rohrleuchte aus PMMA transopal mit innenliegendem, eloxierten Aluminium-Reflektor. Stirnseitige Schnellmontage-Kunststoffverschlüsse, bündig mit dem Kunststoffrohr. Elektronisches Vorschaltgerät eingebaut. Für Leuchtmittel T8 36 W. Schutzart IP 68, 20 m, Schutzklasse II. Montage erfolgt über Kunststoff-/Edelstahl-Befestigungsschellen.

Bestellnummer.: 536 47

Länge (mm)	Breite (mm)	Höhe (mm)	a-Mass (mm)
1705	60	60	1570



LOR = 56 %

φ	C0	C90	C180
0°	126	126	126
10°	126	122	126
20°	125	114	125
30°	122	100	122
40°	116	82	116
50°	108	63	108
60°	97	43	97
70°	84	24	84
80°	68	10	68
90°	55	0	55
100°	42	1	42
110°	28	2	28
120°	19	3	19
130°	14	4	14
140°	10	4	10
150°	8	5	8
160°	8	6	8
170°	6	6	6
180°	6	6	6

