

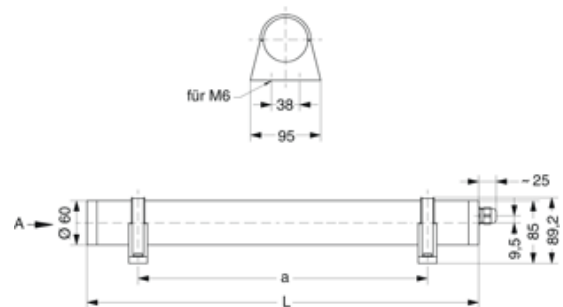
### BERN, PMMA transopal (schlagzäh)

BERN Rohrleuchte Ø 60 mm, PMMA transopal, EVG; T5/39W

Druckwasserdichte Rohrleuchte aus PMMA transopal mit innenliegendem, eloxierten Aluminium-Reflektor. Stirnseitige Schnellmontage-Kunststoffverschlüsse, bündig mit dem Kunststoffrohr. Elektronisches Vorschaltgerät eingebaut. Für Leuchtmittel T5 39 W. Schutzart IP 68, 20 m, Schutzklasse II. Montage erfolgt über Kunststoff-/Edelstahl-Befestigungsschellen.

Bestellnummer.: 536 37

Länge (mm)	Breite (mm)	Höhe (mm)	a-Mass (mm)
1470	60	60	1335



LOR = 80 %

φ	C0	C90	C180
0°	183	183	183
10°	185	178	185
20°	186	166	186
30°	184	146	184
40°	175	121	175
50°	161	92	161
60°	140	62	140
70°	116	34	116
80°	87	12	87
90°	71	2	71
100°	56	2	56
110°	36	2	36
120°	22	3	22
130°	16	4	16
140°	13	6	13
150°	11	7	11
160°	10	7	10
170°	9	8	9
180°	8	8	8

