

BERLIN, LA PC opalweiß, breitstrahlend

BERLIN mit Lampenabdeckung aus PC opalweiß (bruchsicher), breitstrahlend, induktiv; 1xTC 9/11W

Kunststoff-Kompaktleuchte aus PC mit Lampen-Abdeckung PC opalweiß.

Mit Aluminium-Reflektor breitstrahlend.

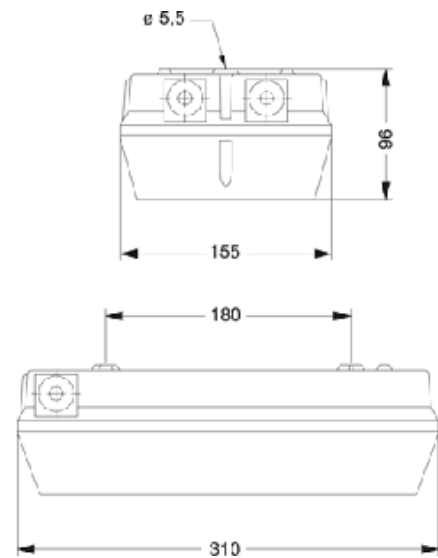
Verlustarmes Vorschaltgerät und Starter eingebaut.

Anschlußfertig über 4 Kabelverschraubungen.

Für Kompakt-Leuchtstofflampen 9/11W. IP 65, Schutzklasse II.

Bestellnummer: 421 11V - 500 751

Länge (mm)	Breite (mm)	Höhe (mm)	a-Mass (mm)
310	155	96	180



α	C0	C90	C180
0°	121	121	121
10°	120	122	120
20°	101	118	101
30°	102	111	102
40°	106	94	106
50°	103	60	103
60°	120	34	120
70°	110	22	110
80°	96	14	96
90°	81	7	81
100°	62	2	62
110°	29	3	29
120°	14	3	14
130°	14	1	14
140°	12	0	12
150°	5	0	5
160°	0	0	0
170°	0	0	0
180°	0	0	0

LOR = 59 %

